

城市道路—附属工程

批准部门 中华人民共和国建设部 批准文号 建质[2005]71号
 主编单位 中国市政工程东北设计研究院 统一编号 GJBT-854
 实行日期 二00五年六月一日 图集号 05MR401

主编单位负责人 于成惠
 主编单位技术负责人 于彦松
 技术审定人 白轲韬
 设计负责人 曲金海

目 录

目录 1
 总说明 2~5
 石砌人行道小型挡土墙（无车辆荷载） 6
 石砌人行道小型挡土墙（城-B级车辆荷载） 7
 混凝土人行道小型挡土墙（城-A级车辆荷载） 8
 台阶布置示意图（一）~（三） 9~11
 浆砌片石台阶构造断面 12
 料石、混凝土台阶构造断面 13
 台阶自行车坡道构造 14
 现浇混凝土礅礅路面及细部构造 15
 装配式混凝土礅礅路面构造图 16

边沟加固（一）~（二） 17~18
 道路盖板边沟配置示意图 19
 城-A级、城-B级荷载浆砌片石及混凝土盖板边沟构造 20
 城-A级荷载边沟盖板配筋 21
 城-B级荷载边沟盖板配筋 22

目 录							图集号	05MR401
审核	白轲韬	白轲韬	校对	曲金海	曲金海	设计	刘亮	刘亮
							页	1

总 说 明

1 编制依据

本图集根据建设部建质[2004]46号"关于印发《二00四年国家建筑标准设计编制工作计划》的通知"进行编制。

2 设计依据

2.1 《道路工程制图标准》GB50162-92

2.2 《道路工程术语标准》GBJ124-88

2.3 《城市道路设计规范》CJJ37-90

2.4 《城市道路和建筑物无障碍设计规范》
JGJ50-2001

2.5 《城市桥梁荷载标准》CJJ77-98

2.6 《砌体结构设计规范》GB50003-2001

2.7 《建筑地基基础设计规范》GB50007-2002

2.8 《公路桥涵地基与基础设计规范》JTJ024-85

2.9 《高速公路交通安全设施设计及施工技术规范》
JTJ074-94

2.10《公路排水设计规范》JTJ018-97

2.11《公路路基设计规范》JTGD30-2004

3 适用范围

3.1 本册图集适用于我国城镇各类新建、扩建和改建的快速路、主干路、次干路、支路的常用附属构筑物施工图设计,居住区道路的施工图设计可参照本图集使用。

3.2 本册图集汽车荷载适用于城-A级和城-B级。

3.3 对于常年冻土、软弱土、液化土、膨胀土、湿陷性黄土、以及设计基本地震加速度值 $>0.30g$ 等特殊地区应按相关规范另行设计。

4 设计原则

4.1 人行道小型挡土墙

人行道小型挡土墙分为墙后有车辆荷载与无车辆荷载两种情况。墙高不大于2.0m,适用于道路沿线两侧房屋地基高于人行道,或道路沿线两侧人行道高于自然地面。采用库仑主动土压力进行计算。

4.1.1 墙后无车辆荷载的小型挡土墙适用条件

总 说 明							图集号	05MR401		
审核	白轲韬	白轲韬	校对	曲金海	曲金海	设计	刘亮	刘亮	页	2

墙后无车辆荷载,或墙后的人群荷载小于 2.0kN/m^2 ,建筑物与挡土墙之间的距离不小于墙高,地基承载力特征值 f_a 不小于 100kPa 。

4.1.2 墙后有车辆荷载的小型挡土墙适用条件

各类土地基的承载力和土的物理力学特征,可根据地质调查、勘测、钻探试验及既有建筑物的调查对比分析确定。如缺乏上述资料,可参照《公路桥涵地基与基础设计规范》JTJ 024-85确定。

本图集计算所采用的主要参数如下:

a 填土重度与填土内摩擦角:

填料类别	填土内摩擦角 φ (°)	重度(kN/m^3)
粘性土	30	18
砂类土	30~35	18
粗砂、卵砾石	35~40	18
碎石类土	40~45	19
碎石	45~50	19

注:填料重度可根据实测资料作适当修正,计算水位以下的填料重度采用浮重度。

b 地基承载力:地基承载力特征值 f_a 分别为 100kPa 、 120kPa 、 150kPa 。

c 地基土与基础圬工间的摩擦系数 μ :

地基土的分类	摩擦系数(μ)
软塑粘土	0.25
硬塑粘土	0.30
砂类土、粘砂土	0.30~0.4
砂类土	0.40
碎石类土	0.50
软质岩石	0.40~0.60
硬质岩石	0.60~0.70

d 墙背与填料间的摩擦角 $\delta=0.5\varphi$ 。

e 浆砌块石重度 $\gamma=23\text{kN/m}^3$,混凝土重度 $\gamma=24\text{kN/m}^3$ 。

f 浆砌结构轴向合力的容许偏心距 $e_0=0.25$ 倍挡土墙计算截面宽度。

g 挡土墙基底合力的偏心距 $e=0.125$ 倍基底宽度。

h 抗倾覆稳定系数 $K_0=1.5$,在计算作用于挡土墙顶护栏上的车辆碰撞力时, $K_0=1.3$ 。

i 抗滑动稳定系数 $K_c=1.3$ 。

4.1.3 基础埋置深度

a 土质地基基础的埋置深度应满足下列要求:

总 说 明							图集号	05MR401
审核	白轲韬	白轲韬	校对	曲金海	曲金海	设计	刘亮	刘亮
							页	3

对于一般土质地基,在保证开挖的基底面土质密实且稳定性和承载力均满足设计要求后,其埋置深度不应小于0.6m且墙趾顶部的土层厚度不小于0.2m。如地基土具有冻胀性,应按《建筑地基基础设计规范》GB50007-2002的相关要求确定基础埋深和防冻措施。

b 基础位于横向斜坡地面上时,前趾埋入地面的深度和距地表的水平距离应满足下表要求:

土层分类	最小埋入深度(m)	距地表水平距离(m)
较完整的硬质岩石	0.25	0.25~0.50
一般硬质岩石	0.60	0.60~1.50
软质岩石	1.00	1.00~2.00
土质	≥1.00	1.50~2.50

4.1.4 材料

- a 石料应选用质地均匀,无裂缝,不宜风化的块石。
- b 石材强度等级不低于MU40,砌筑水泥砂浆强度等级不低于M10。
- c 尽量选用较大的石料砌筑,块石应大致方正,其厚度不小于15cm,宽度和长度相应为厚度的1.5~2.0倍和1.5~3.0倍。
- d 混凝土挡土墙,所用混凝土强度等级不应低于C25。

e 挡土墙每间隔15m左右应设置一道变形缝。变形缝宽度为2cm,缝内用沥青麻丝或涂沥青木板填塞,塞入深度不小于0.15m。

4.2 礅礅路面

4.2.1 礅礅路面适用条件

当道路纵坡大于9%时,可根据具体要求修筑礅礅路面。

4.2.2 横坡

礅礅路面必须设横坡度,一般采用1%,可做成一面坡或两面坡,以利排水。弯道处的礅礅路面,如需设置超高时,其超高横坡度不宜大于2%。

4.2.3 礅礅路面其它要求

- a 当次干路不设立缘石,且路肩横坡度较大时,可直接向外侧排水,但平缘石顶高需要与礅礅齿底相平,以利路面排水。
- b 礅礅路面应按普通水泥混凝土路面的要求设置接缝。
- c 礅礅路面的路拱线形(包括两端衔接段),由于纵

总 说 明							图集号	05MR401		
审核	白轲韬	白轲韬	校对	曲金海	曲金海	设计	刘亮	刘亮	页	4

坡大，为保证行车安全，宜采用直线形路拱。

d 礅礅路面的最大纵坡为15%。纵段最大坡长为120m。

e 礅礅路面的两端衔接若设置圆形竖曲线，其竖曲线半径由设计人计算确定。

4.3 边沟适用条件

4.3.1 边沟加固所用的材料主要为浆砌片石和混凝土。

4.3.2 边沟加固类型主要有梯形边沟、三角形边沟、矩形边沟、有盖板矩形边沟。

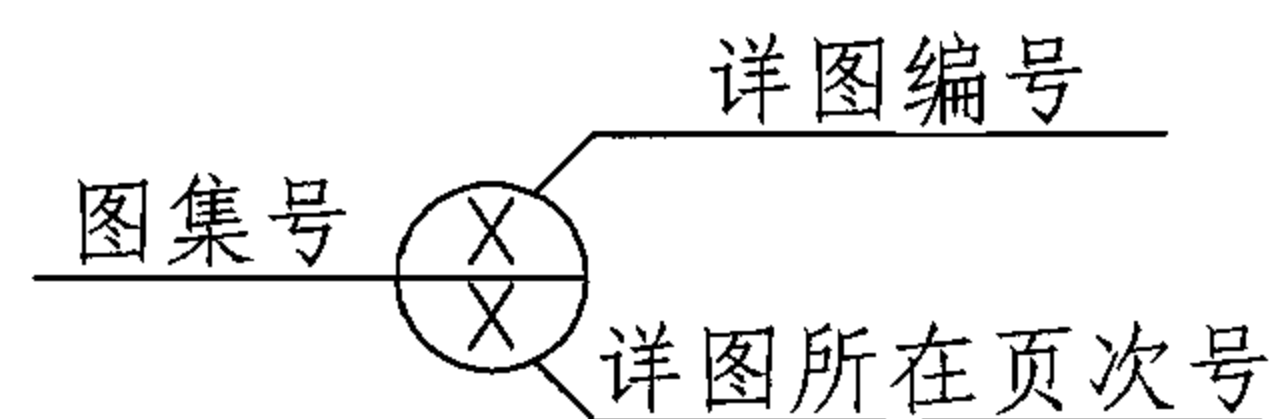
4.3.3 沟内水流速较高，有防渗要求的地段，采用浆砌片石边沟；沟内水流速较高，防渗要求严格的地段采用混凝土边沟。

4.3.4 浆砌片石边沟、混凝土边沟，每间隔10m~15m设置一道变形缝。变形缝宽度为2cm，缝内用沥青麻丝或涂沥青木板填塞，表面用水泥砂浆抹平。

4.3.5 盖板边沟的沟宽分为40cm、50cm、60cm三种。有盖板混凝土边沟的汽车荷载适用于城-A级；有盖板浆砌片石边沟的汽车荷载适用于城-B级；人行道盖板边沟的汽车荷载为城-B级。

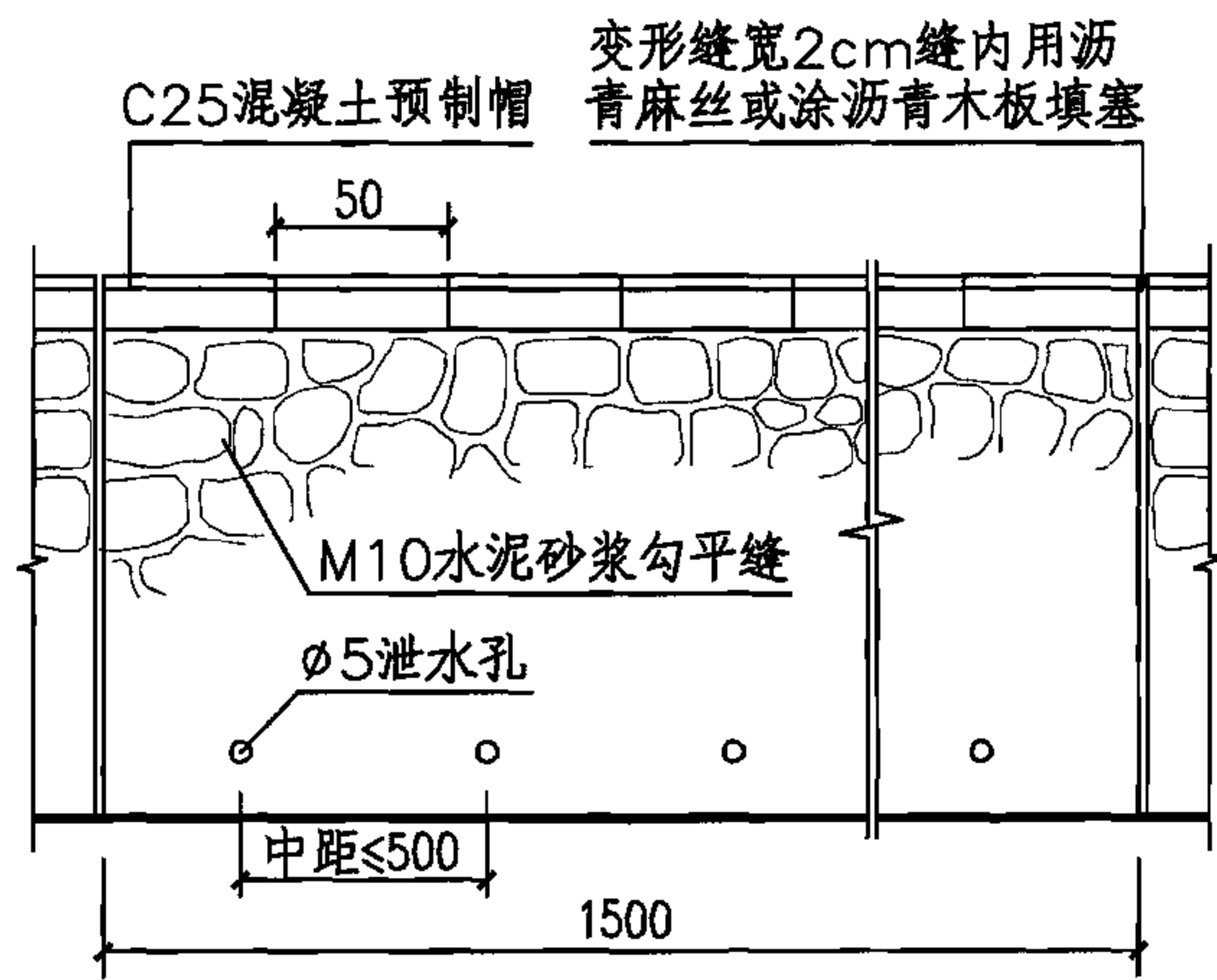
5 其它

5.1 本册图集索引方法：

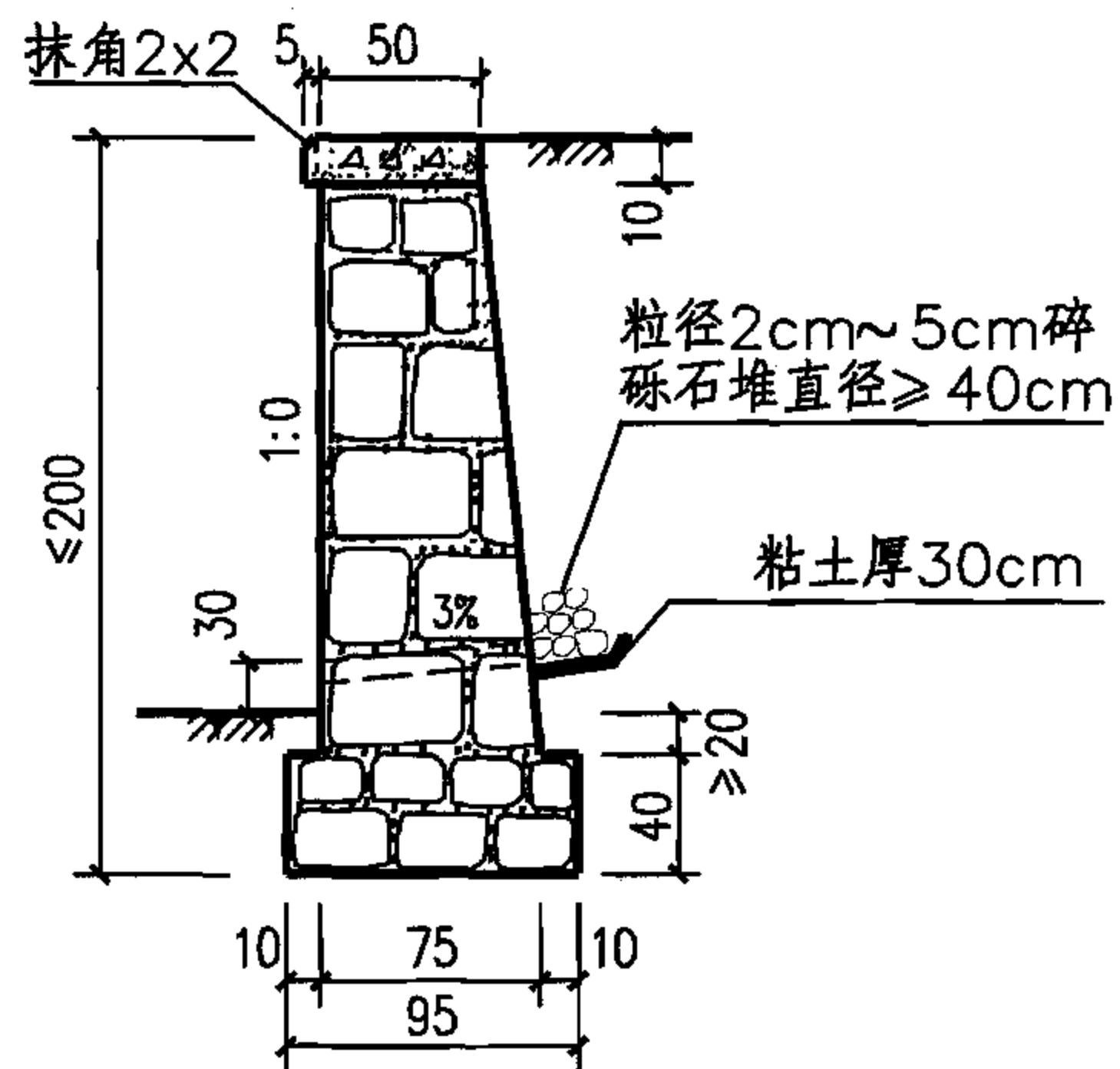


5.2 本册图集集中的尺寸，除注明者外，均以厘米为单位。

总 说 明							图集号	05MR401		
审核	白轲韬	白轲韬	校对	曲金海	曲金海	设计	刘亮	刘亮	页	5

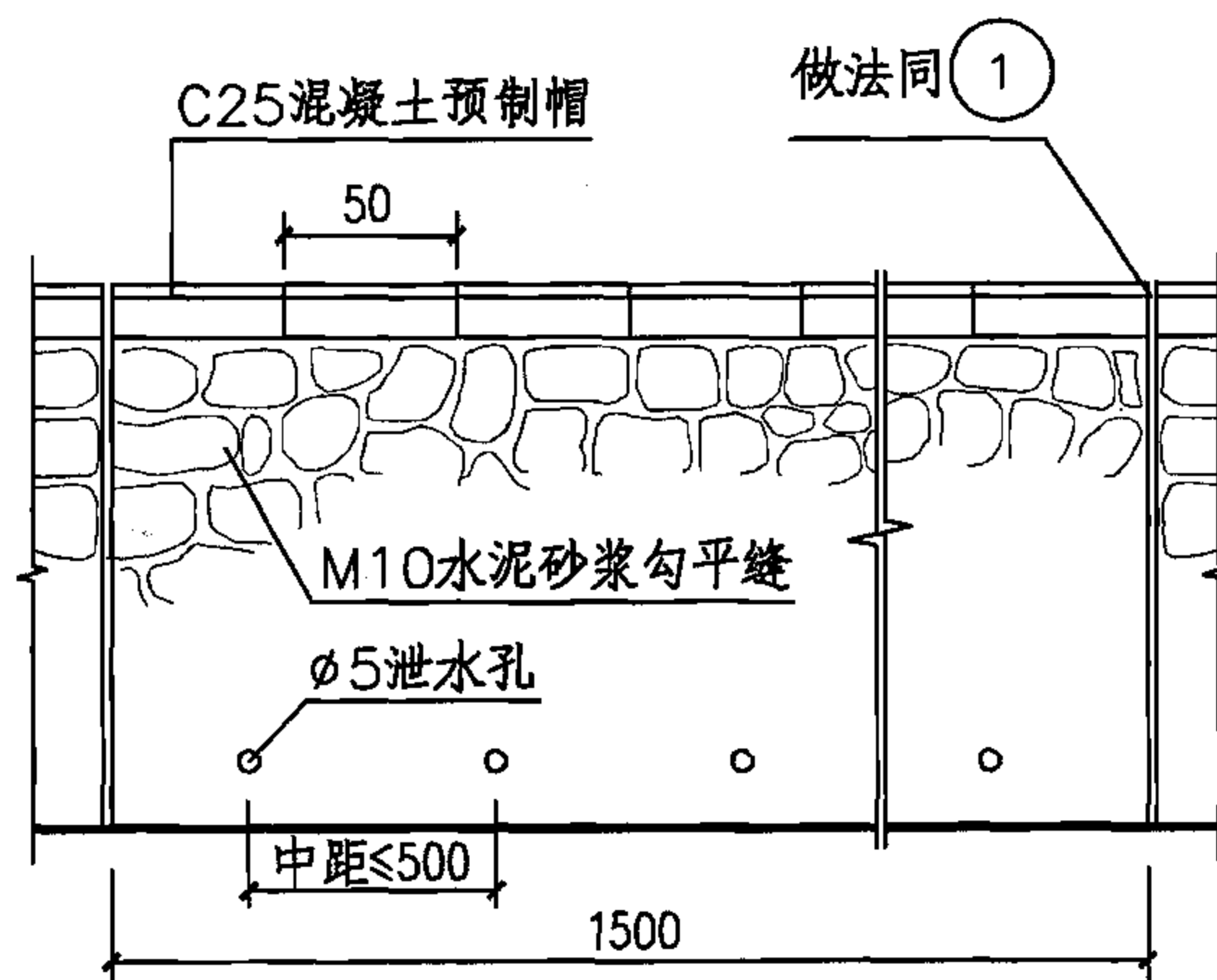


1

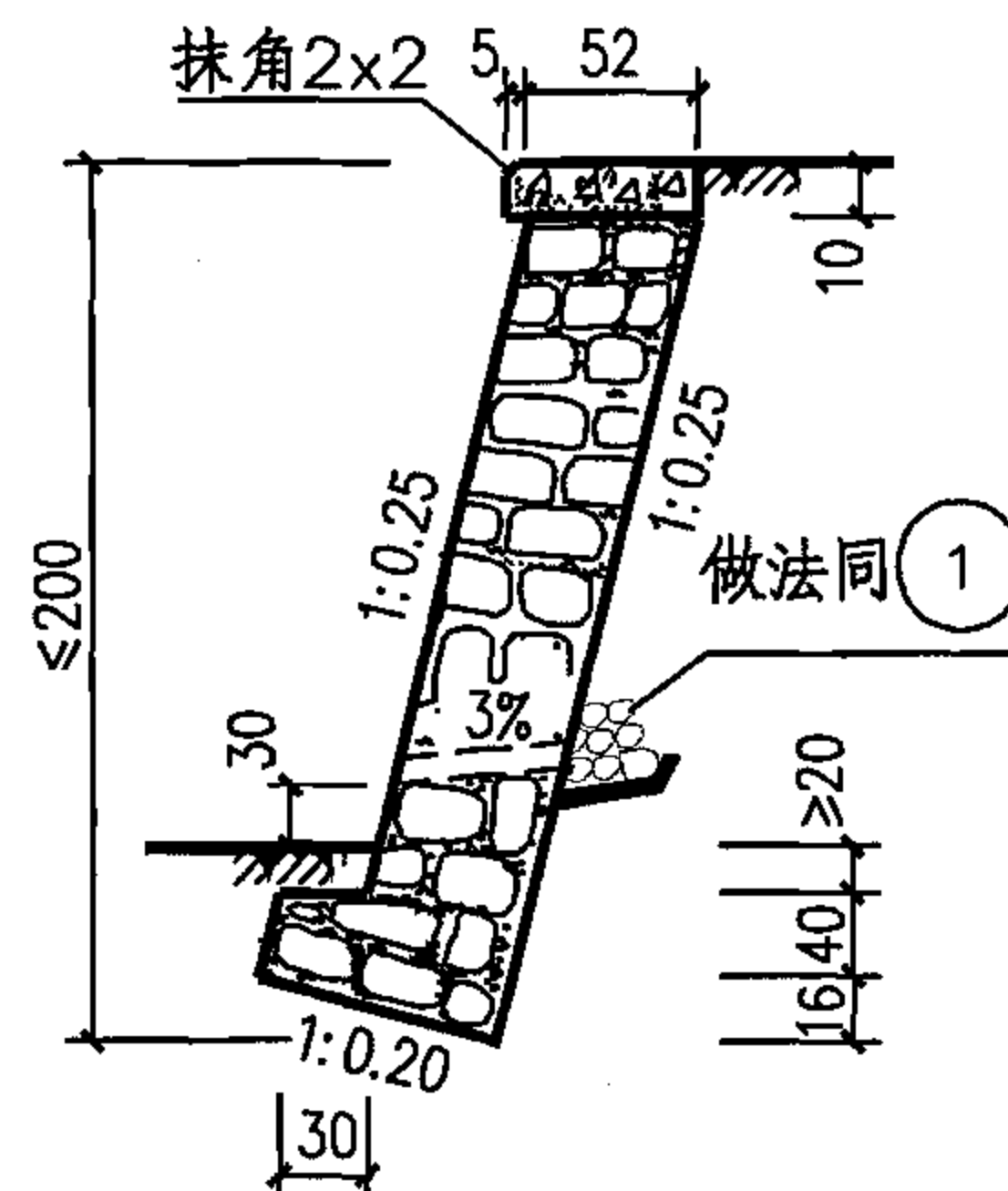


注:

- 1.本图尺寸单位为厘米。
- 2.挡土墙采用不低于MU40块石，M10水泥砂浆砌筑，用于外表面的石面要求平整。
- 3.墙后无汽车荷载石砌小型挡土墙其地基承载力特征值 f_0 不小于100kPa。
- 4.挡土墙的人工基础处理措施，应在选用时结合地基承载力，水文情况等条件由设计人确定。



2



石砌人行道小型挡土墙（无车辆荷载）

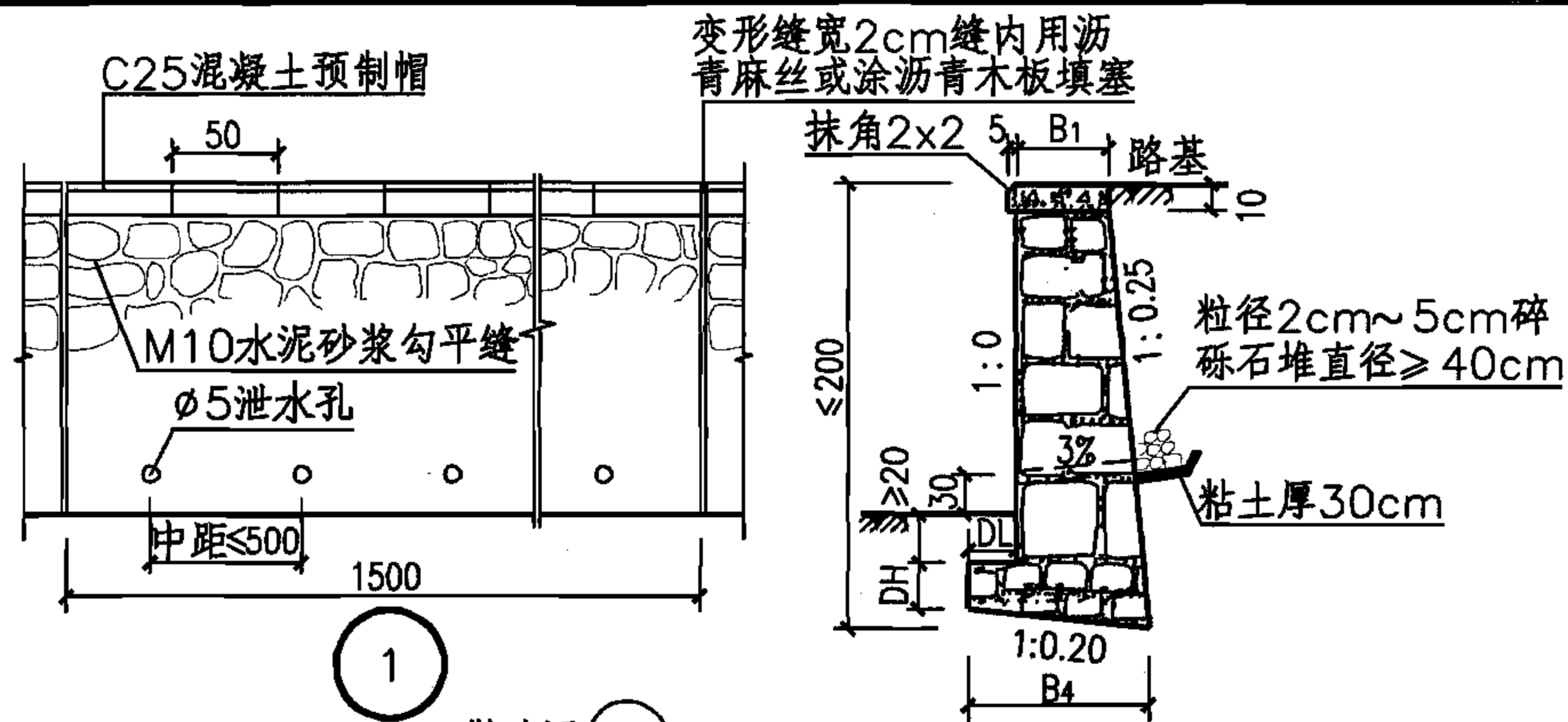
图集号

05MR401

审核 白轲韬 白轲韬 校对 赵婷婷 赵婷婷 设计 刘亮 刘亮

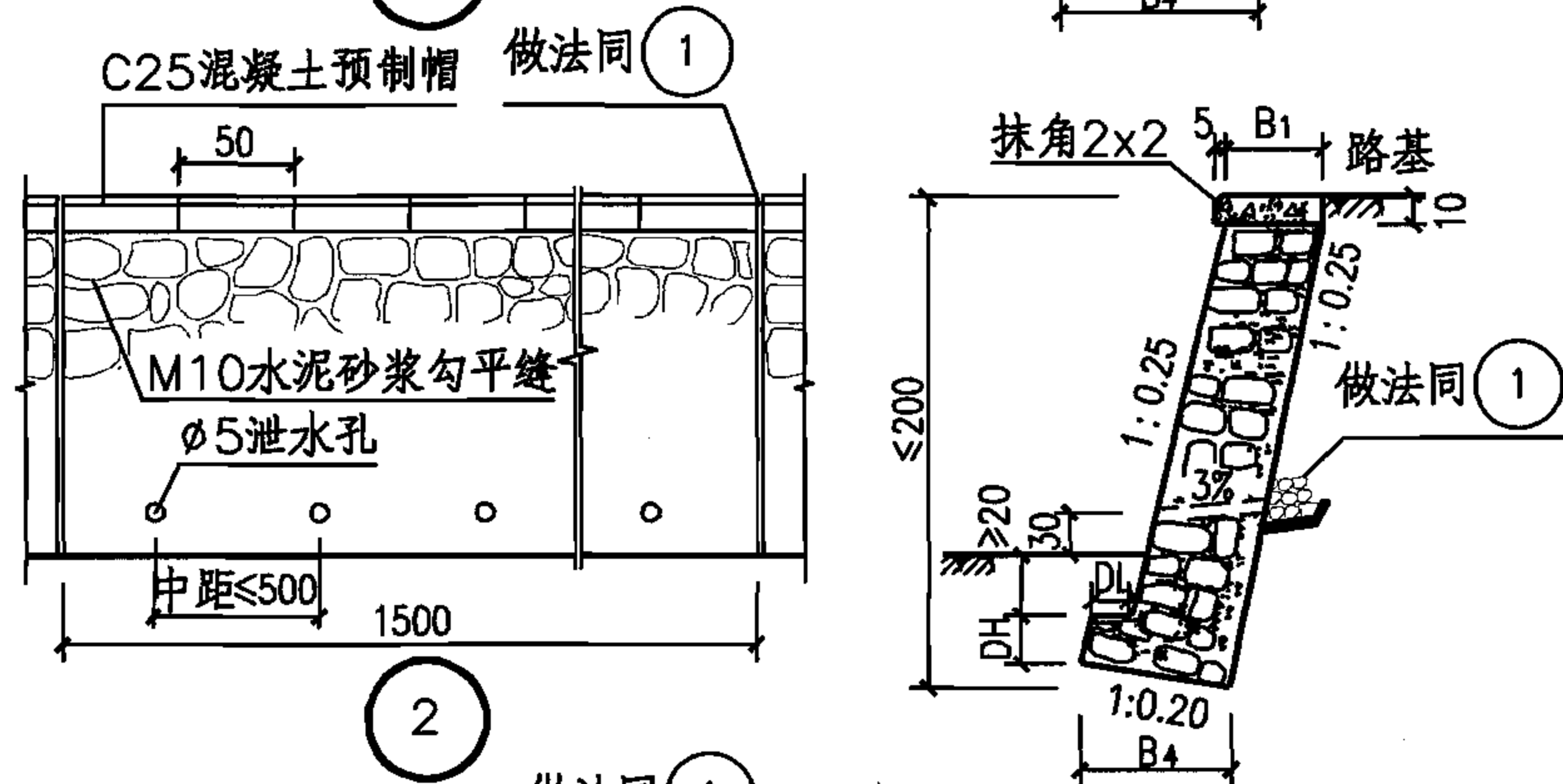
页

6



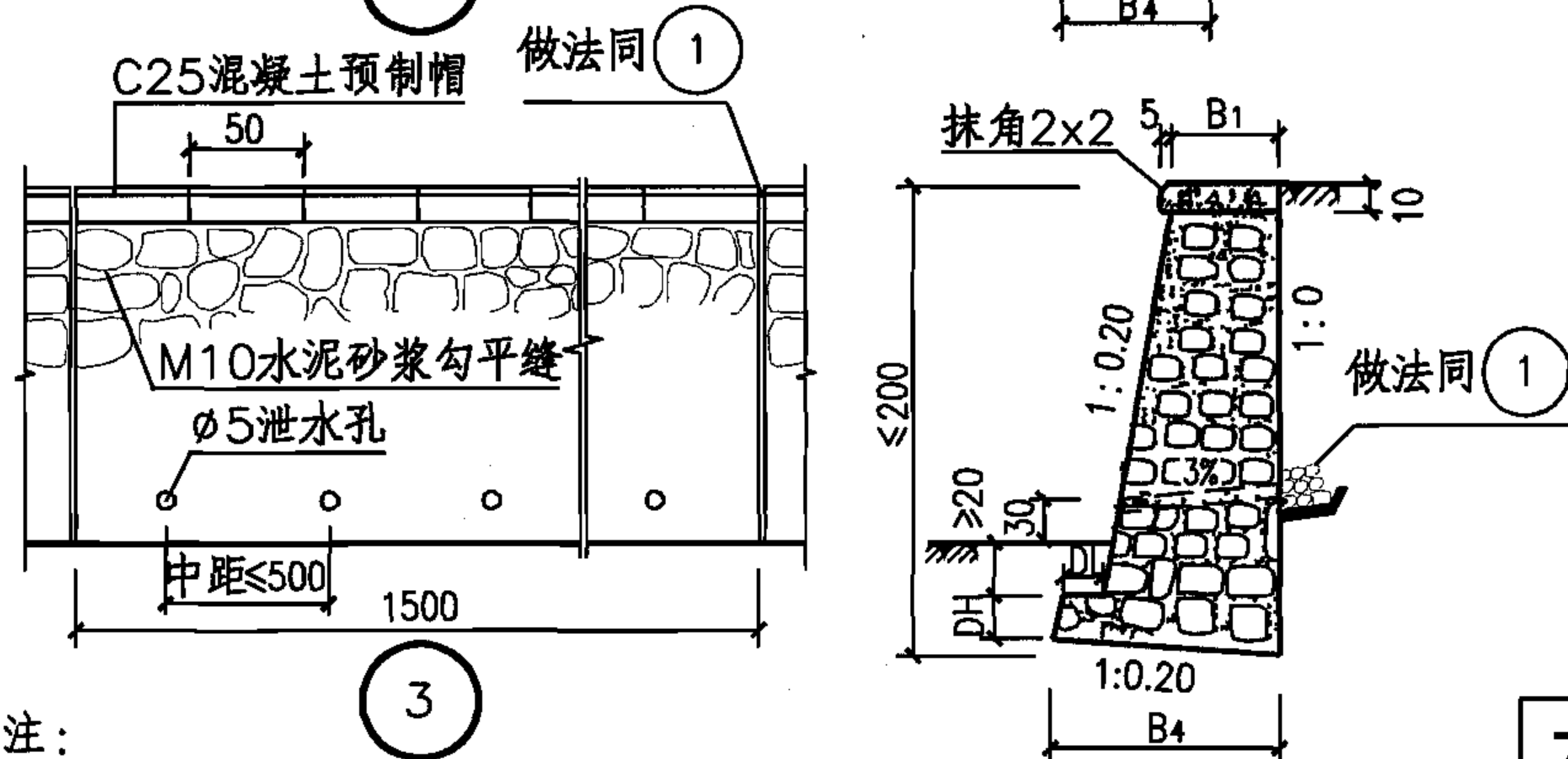
① 表

填料内摩擦角 φ (°)	地基承载力特征值(kPa)	摩擦系数(μ)	断面尺寸(m)				圬工体积 m^3/m
			B ₁	DL	DH	B ₄	
30	100	0.3	1.13	0.30	0.50	1.90	2.62
	120	0.4	0.88	0.30	0.50	1.65	2.19
	150	0.5	0.69	0.30	0.50	1.46	1.86
35	100	0.3	0.93	0.30	0.50	1.71	2.28
	120	0.4	0.71	0.30	0.50	1.49	1.89
	150	0.5	0.56	0.30	0.50	1.33	1.63
40	100	0.3	0.76	0.30	0.50	1.53	1.98
	120	0.4	0.58	0.30	0.50	1.35	1.66
	150	0.5	0.50	0.30	0.50	1.28	1.52



② 表

填料内摩擦角 φ (°)	地基承载力特征值(kPa)	摩擦系数(μ)	断面尺寸(m)				圬工体积 m^3/m
			B ₁	DL	DH	B ₄	
30	100	0.3	0.85	0.30	0.50	1.10	1.79
	120	0.4	0.70	0.30	0.50	0.95	1.52
	150	0.5	0.70	0.30	0.50	0.95	1.52
35	100	0.3	0.67	0.30	0.50	0.93	1.46
	120	0.4	0.64	0.30	0.50	0.90	1.40
	150	0.5	0.64	0.30	0.50	0.90	1.40
40	100	0.3	0.58	0.30	0.50	0.84	1.29
	120	0.4	0.58	0.30	0.50	0.84	1.29
	150	0.5	0.58	0.30	0.50	0.84	1.29



③ 表

填料内摩擦角 φ (°)	地基承载力特征值(kPa)	摩擦系数(μ)	断面尺寸(m)				圬工体积 m^3/m
			B ₁	DL	DH	B ₄	
30	100	0.3	0.88	0.30	0.50	1.50	2.13
	120	0.4	0.69	0.30	0.50	1.31	1.79
	150	0.5	0.55	0.30	0.50	1.18	1.54
35	100	0.3	0.69	0.30	0.50	1.31	1.79
	120	0.4	0.53	0.30	0.50	1.16	1.50
	150	0.5	0.50	0.30	0.50	1.14	1.45
40	100	0.3	0.53	0.30	0.50	1.16	1.50
	120	0.4	0.50	0.30	0.50	1.14	1.45
	150	0.5	0.50	0.30	0.50	1.14	1.45

注:

- 1.挡土墙后设计车辆荷载为城-B级,不考虑车辆碰撞力。
- 2.其它注解见本图集第6页。

石砌人行道小型挡土墙 (城-B级车辆荷载)

图集号

05MR401

审核 白格韬 白格韬 校对 曲金海 曲金海 设计 刘亮 刘亮

页

7

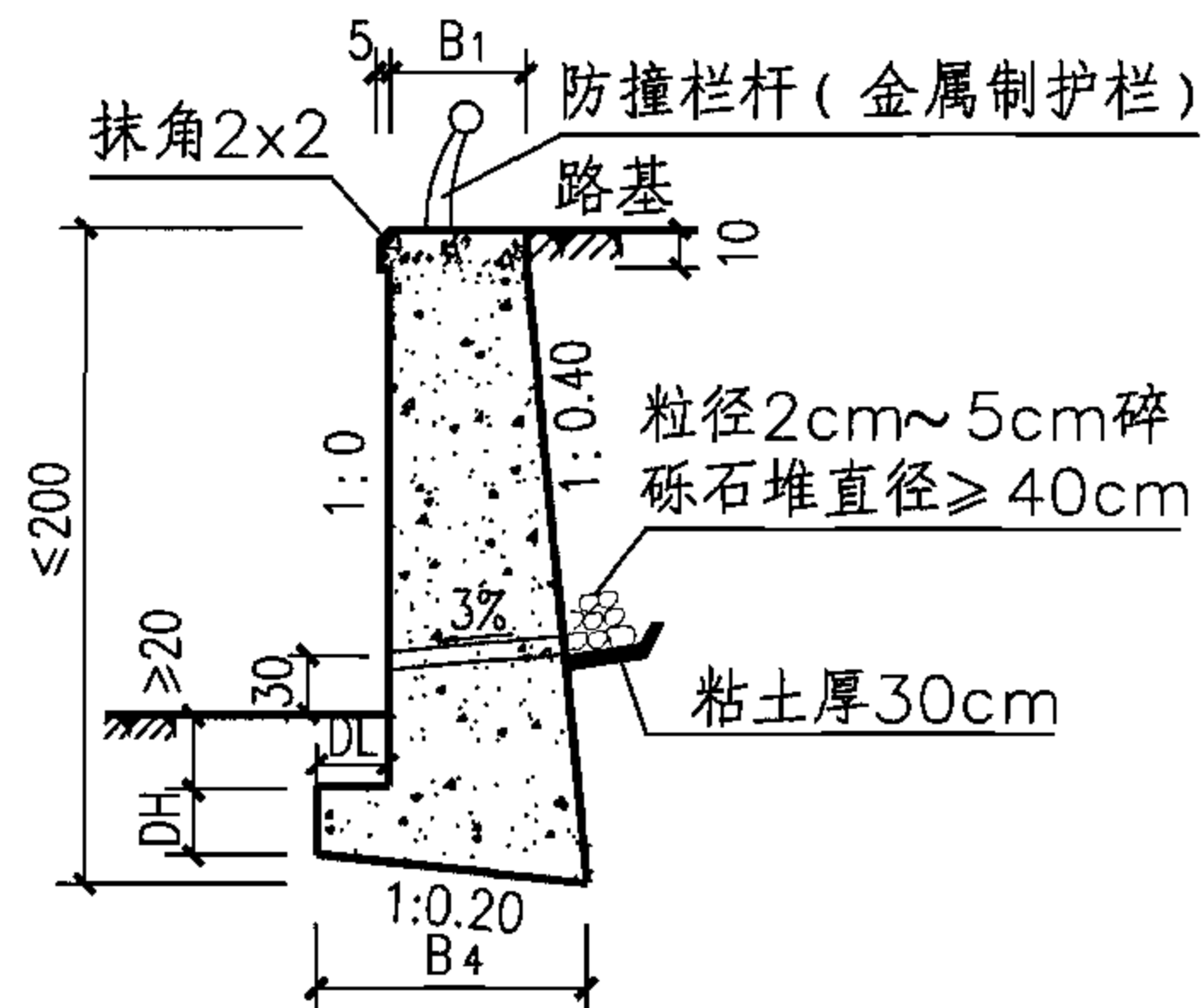
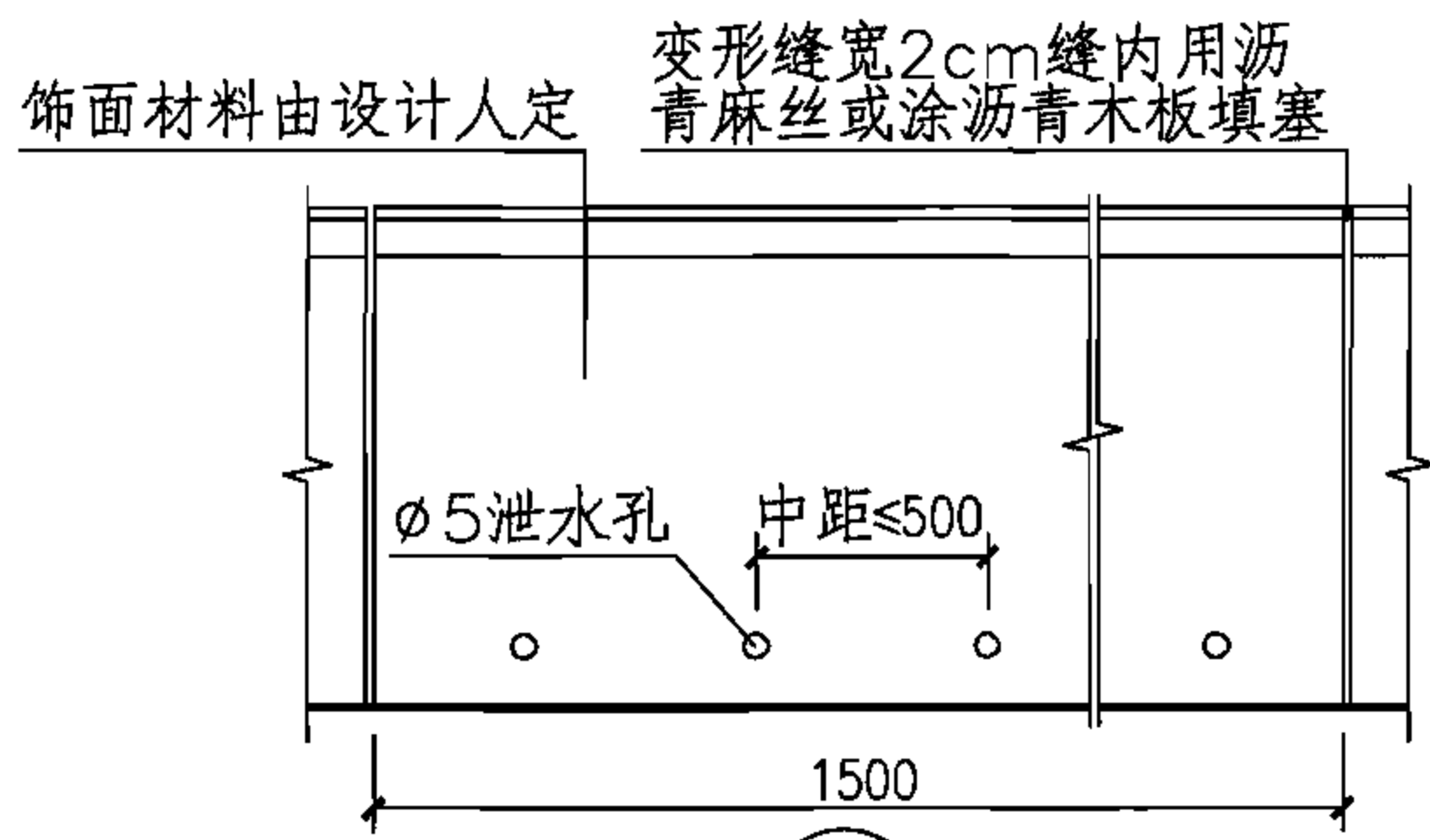


表 1

填料内摩擦角 $\varphi(^{\circ})$	地基承载力特征值(kPa)	摩擦系数(μ)	断面尺寸(m)				圬工体积 m^3/m
			B ₁	DL	DH	B ₄	
30	100	0.3	1.87	0.30	0.50	2.93	3.93
	120	0.4	1.83	0.30	0.50	2.89	3.88
	150	0.5	1.83	0.30	0.50	2.89	3.88
35	100	0.3	1.81	0.30	0.50	2.87	3.85
	120	0.4	1.81	0.30	0.50	2.87	3.85
	150	0.5	1.81	0.30	0.50	2.87	3.85
40	100	0.3	1.79	0.30	0.50	2.85	3.82
	120	0.4	1.79	0.30	0.50	2.85	3.82
	150	0.5	1.79	0.30	0.50	2.85	3.82

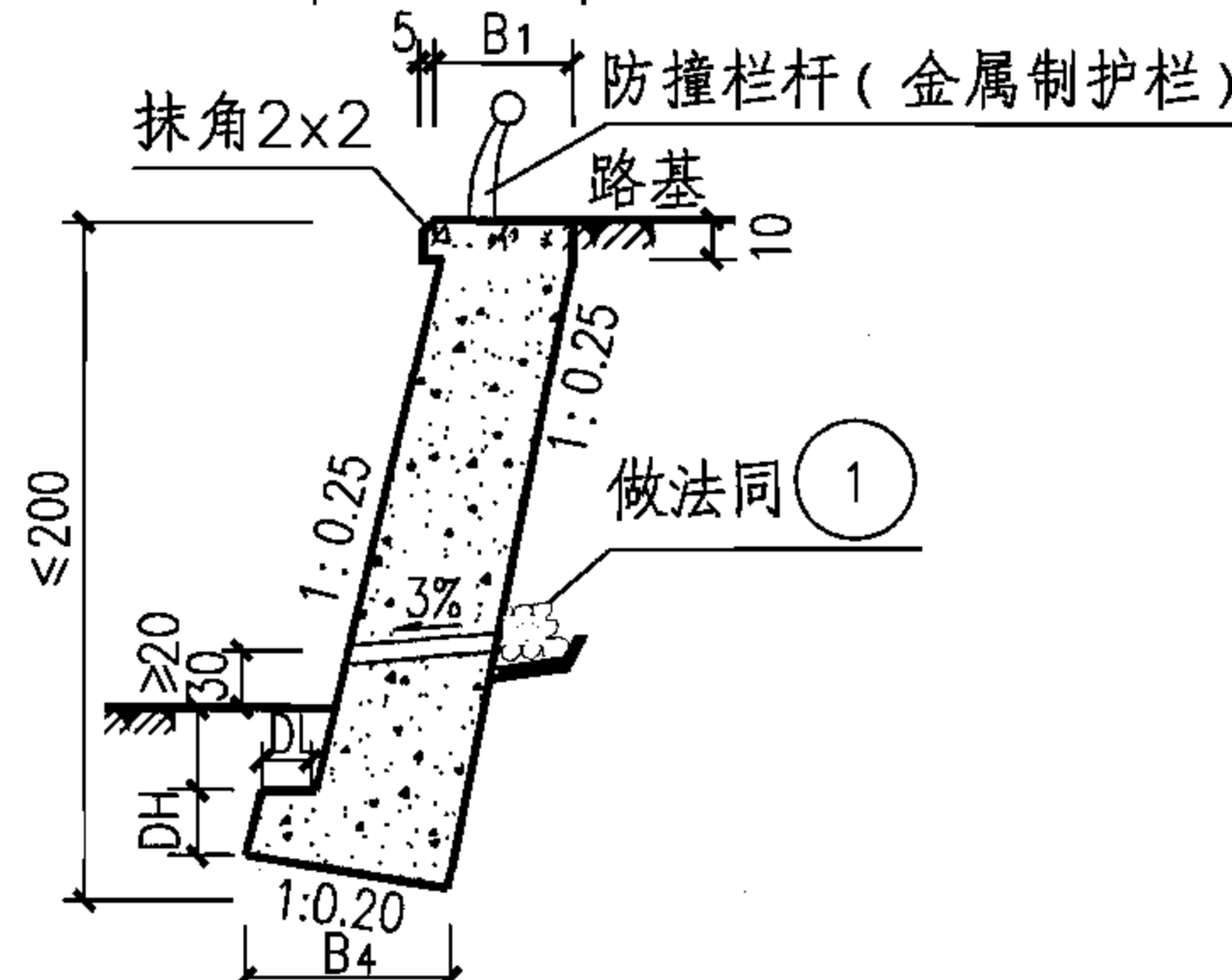
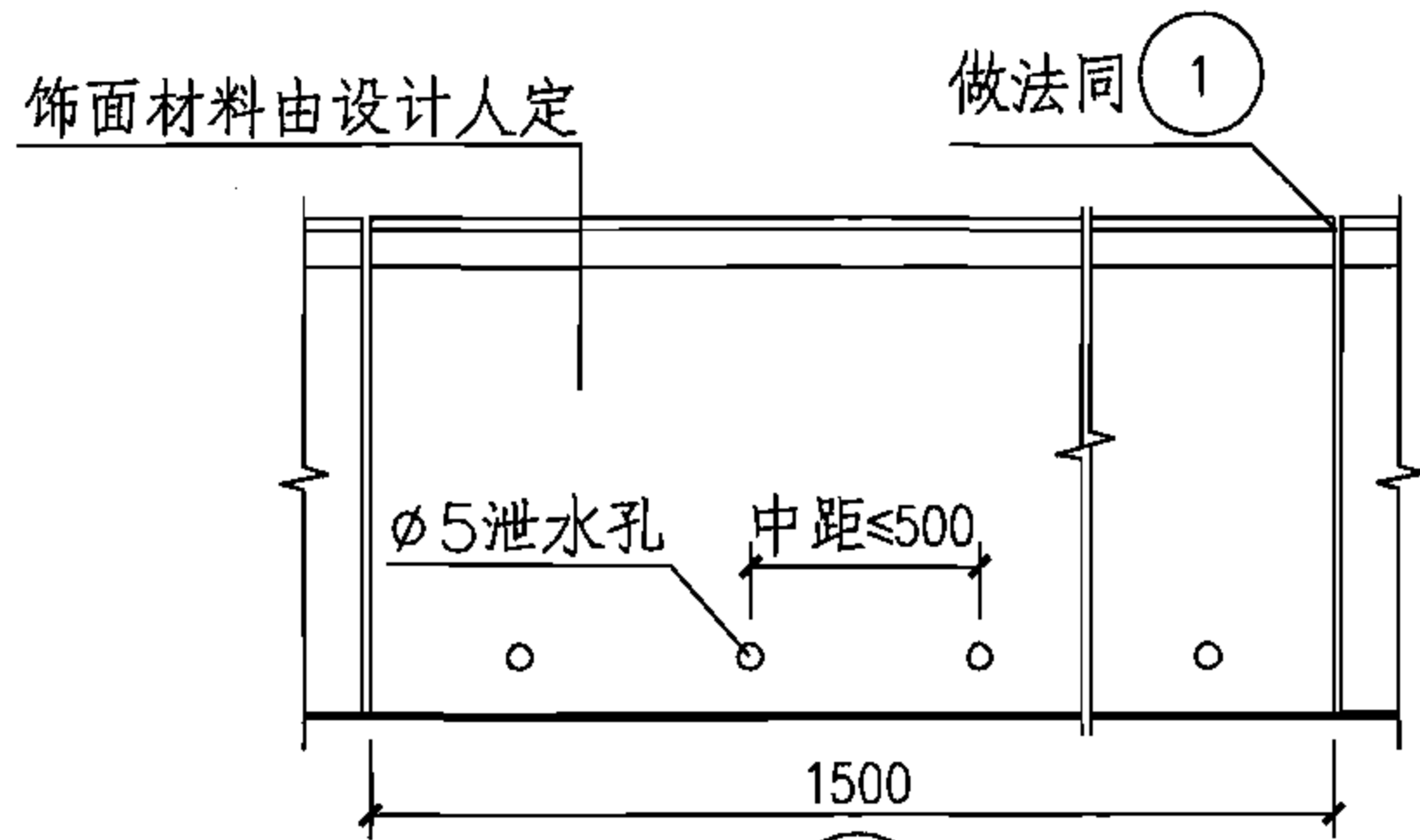


表 2

填料内摩擦角 $\varphi(^{\circ})$	地基承载力特征值(kPa)	摩擦系数(μ)	断面尺寸(m)				圬工体积 m^3/m
			B ₁	DL	DH	B ₄	
30	100	0.3	2.00	0.30	0.50	2.19	3.78
	120	0.4	2.00	0.30	0.50	2.19	3.78
	150	0.5	2.00	0.30	0.50	2.19	3.78
35	100	0.3	1.95	0.30	0.50	2.14	3.70
	120	0.4	1.95	0.30	0.50	2.14	3.70
	150	0.5	1.95	0.30	0.50	2.14	3.70
40	100	0.3	1.92	0.30	0.50	2.11	3.65
	120	0.4	1.92	0.30	0.50	2.11	3.65
	150	0.5	1.92	0.30	0.50	2.11	3.65

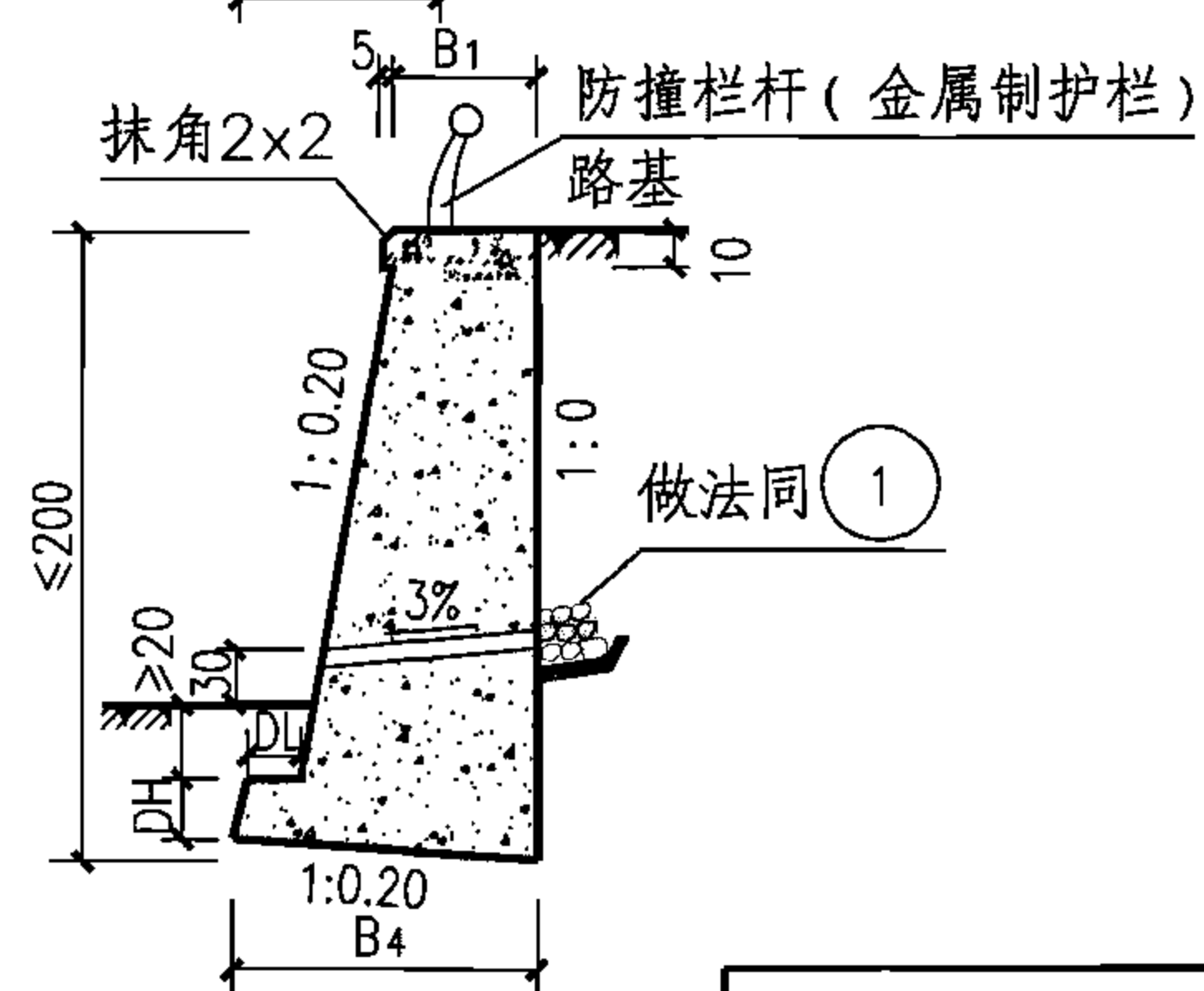
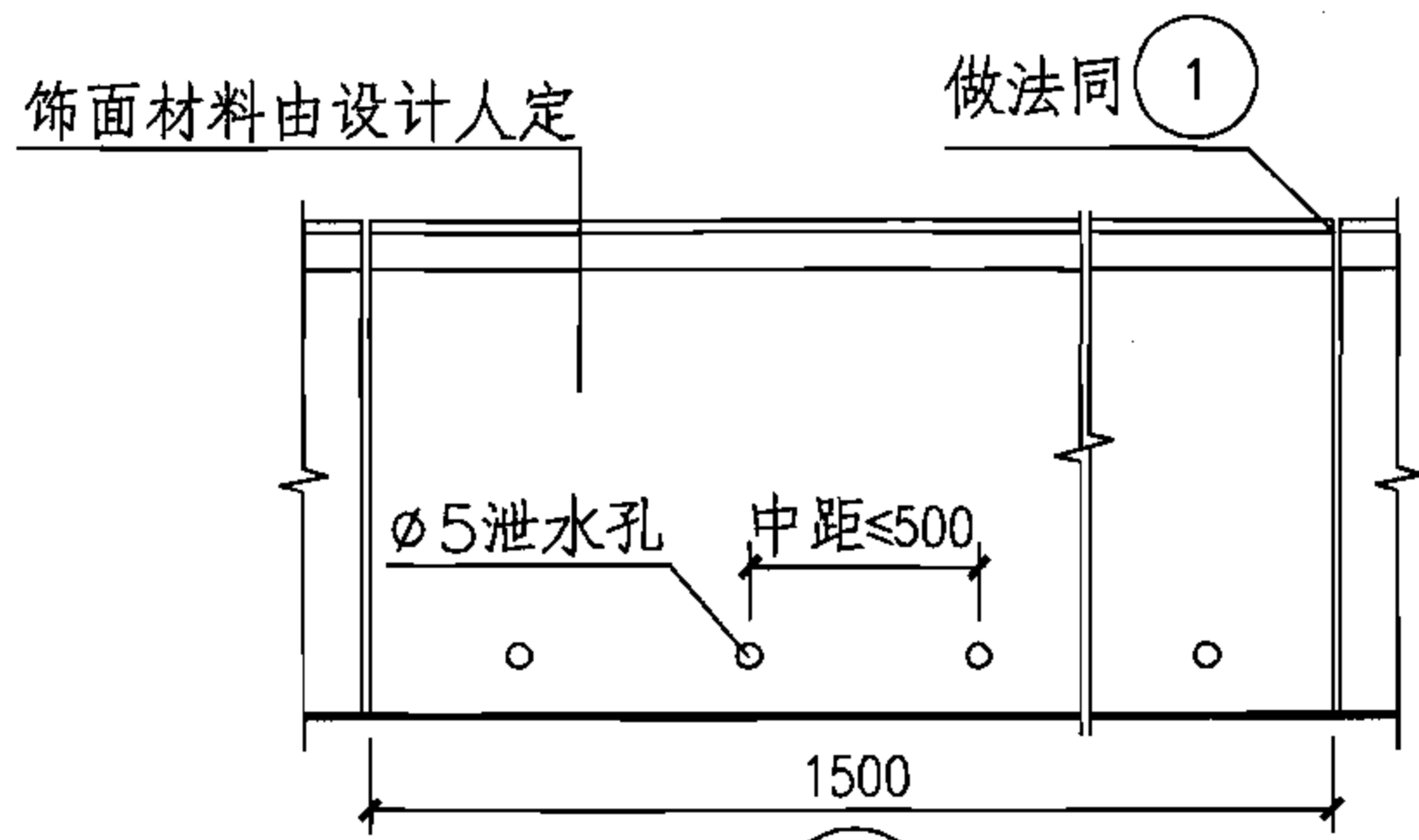


表 3

填料内摩擦角 $\varphi(^{\circ})$	地基承载力特征值(kPa)	摩擦系数(μ)	断面尺寸(m)				圬工体积 m^3/m
			B ₁	DL	DH	B ₄	
30	100	0.3	1.96	0.30	0.50	2.54	3.92
	120	0.4	1.96	0.30	0.50	2.54	3.92
	150	0.5	1.96	0.30	0.50	2.54	3.92
35	100	0.3	1.92	0.30	0.50	2.50	3.86
	120	0.4	1.92	0.30	0.50	2.50	3.86
	150	0.5	1.92	0.30	0.50	2.50	3.86
40	100	0.3	1.90	0.30	0.50	2.48	3.82
	120	0.4	1.90	0.30	0.50	2.48	3.82
	150	0.5	1.90	0.30	0.50	2.48	3.82

注:

- 1.挡土墙墙身采用C25混凝土。
- 2.挡土墙后汽车荷载为城-A级,同时适用城-B级。防撞等级为PL1级,并允许有变形。
- 3.其它注解见本图集第6页。

混凝土人行道小型挡土墙 (城-A级车辆荷载)

图集号

05MR401

审核

白轲韬

白轲韬

校对

赵婷婷

赵婷婷

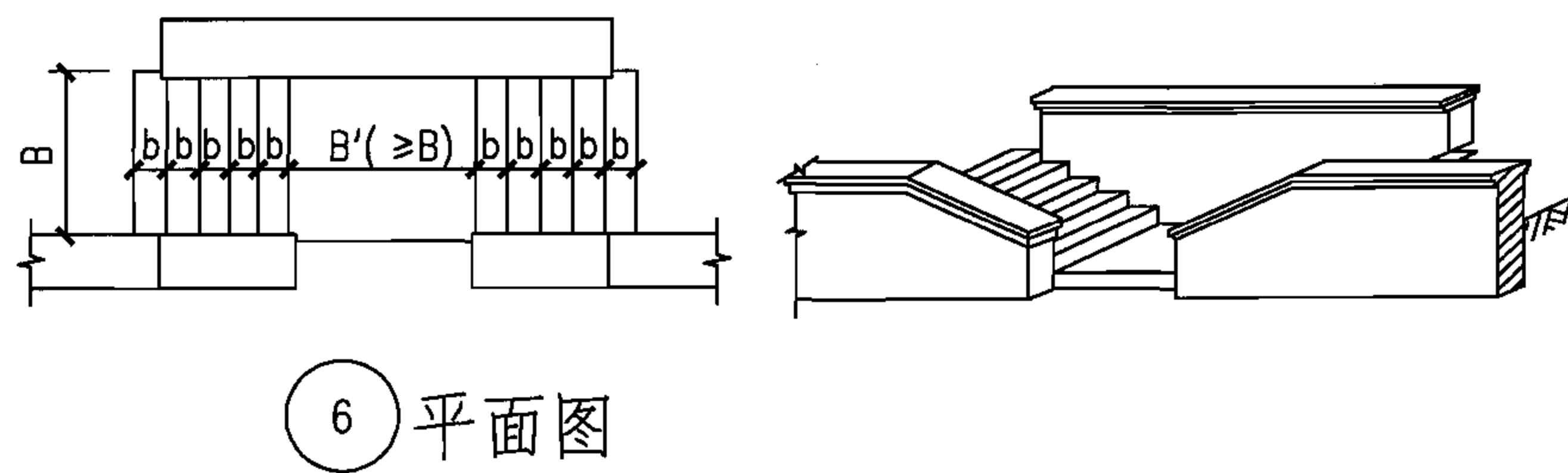
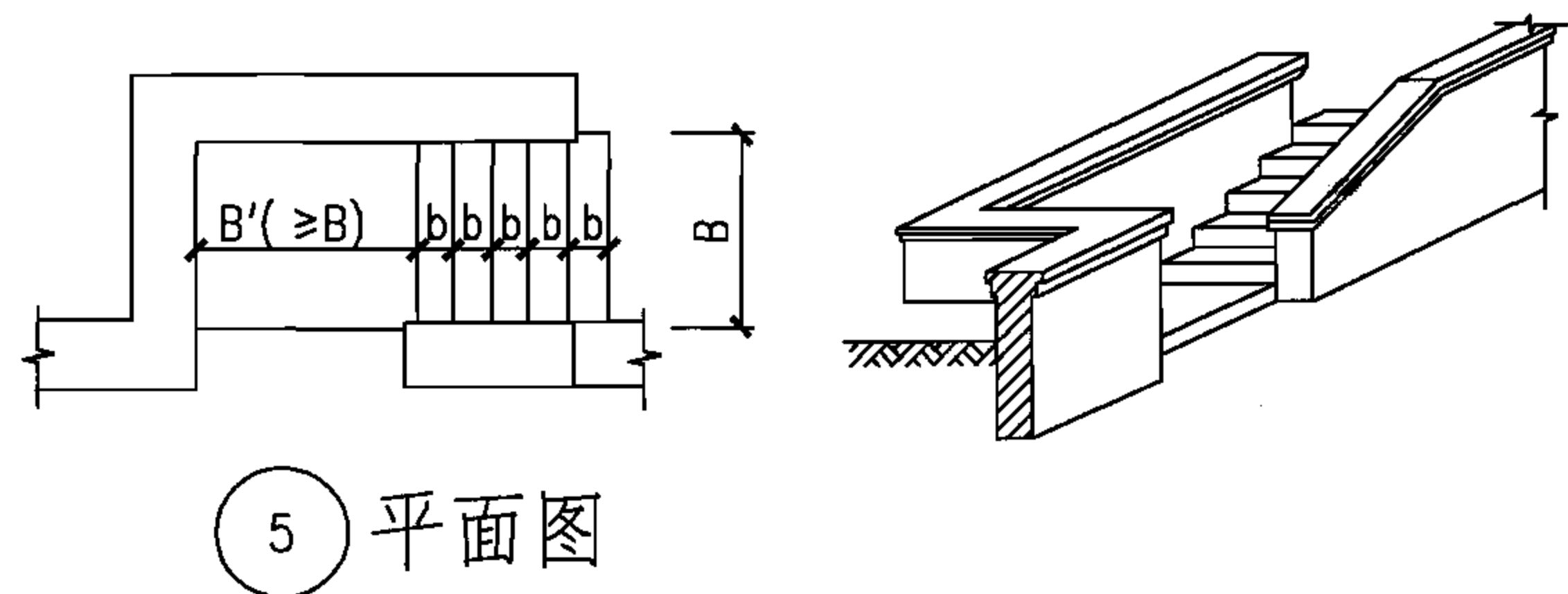
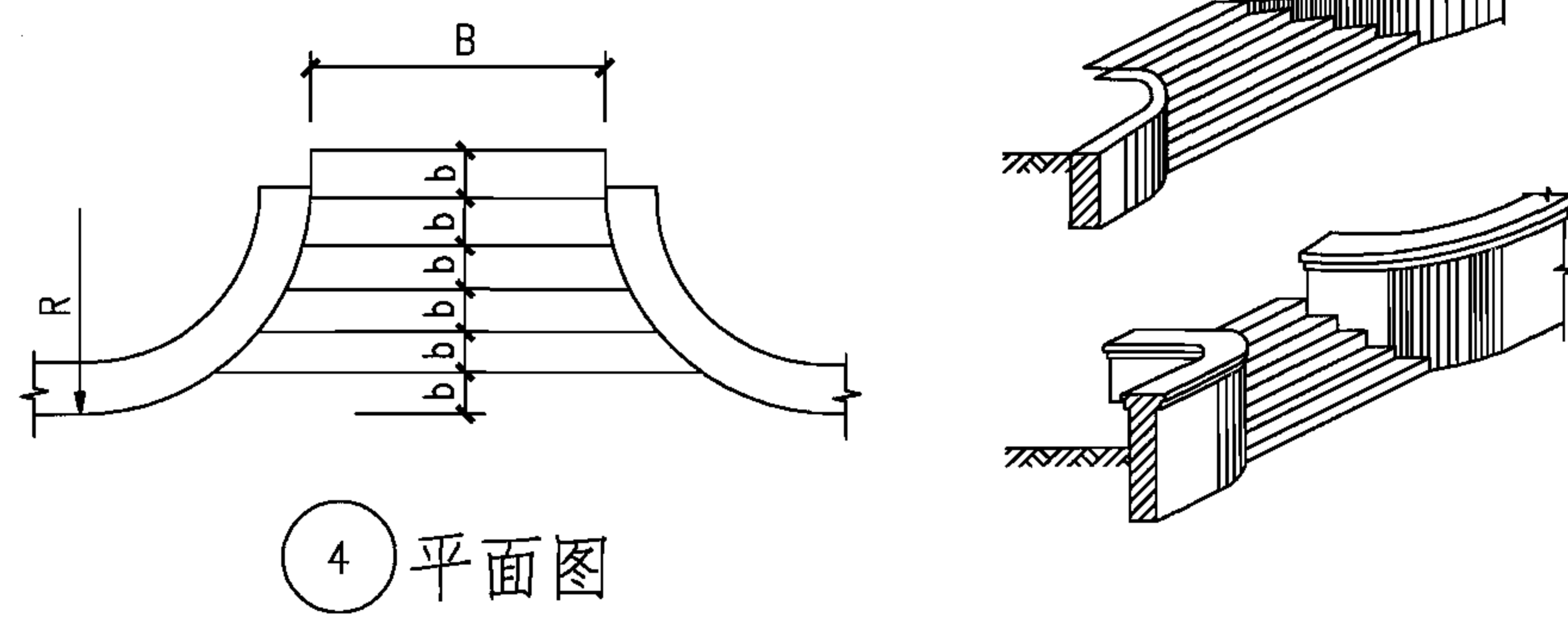
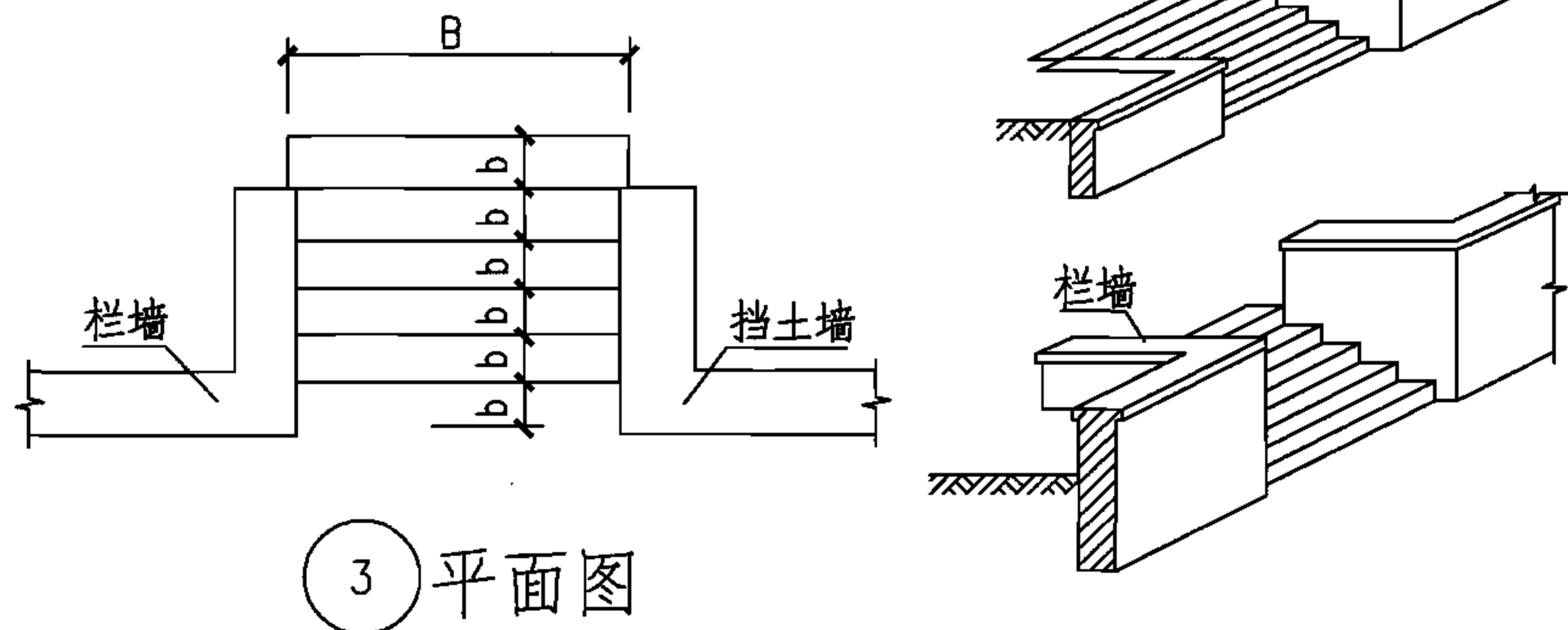
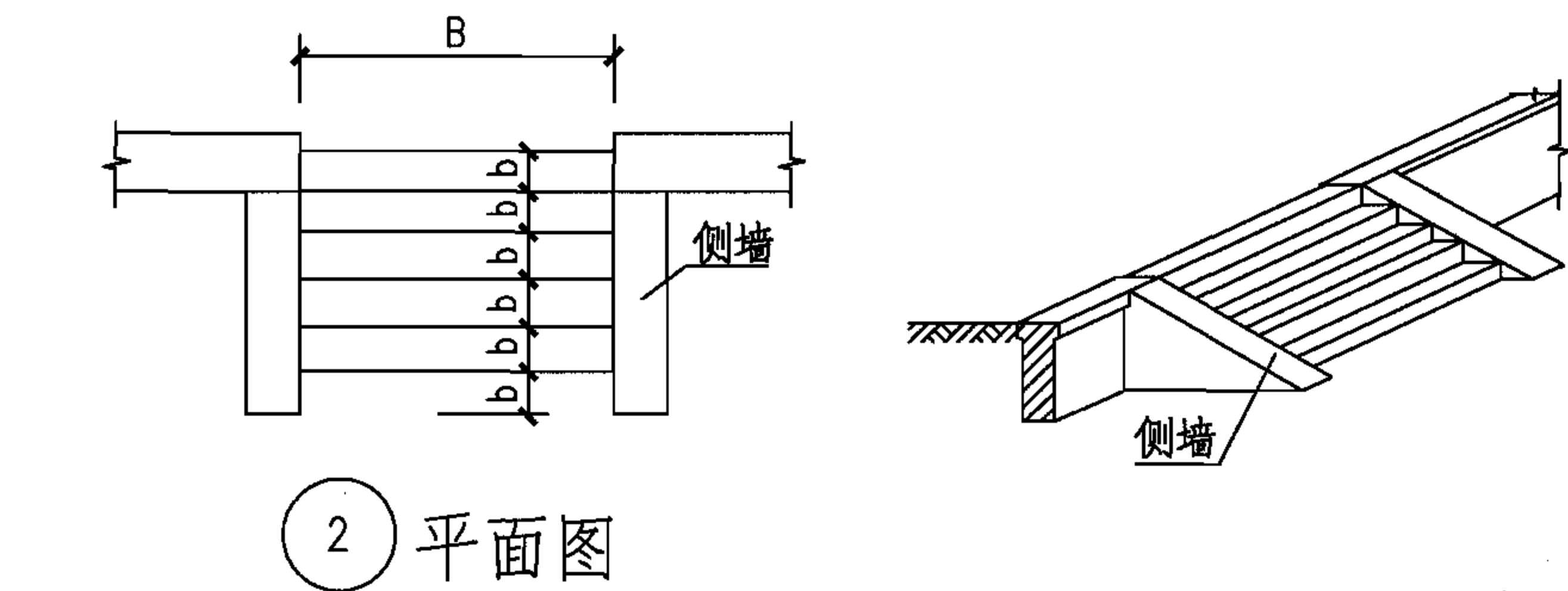
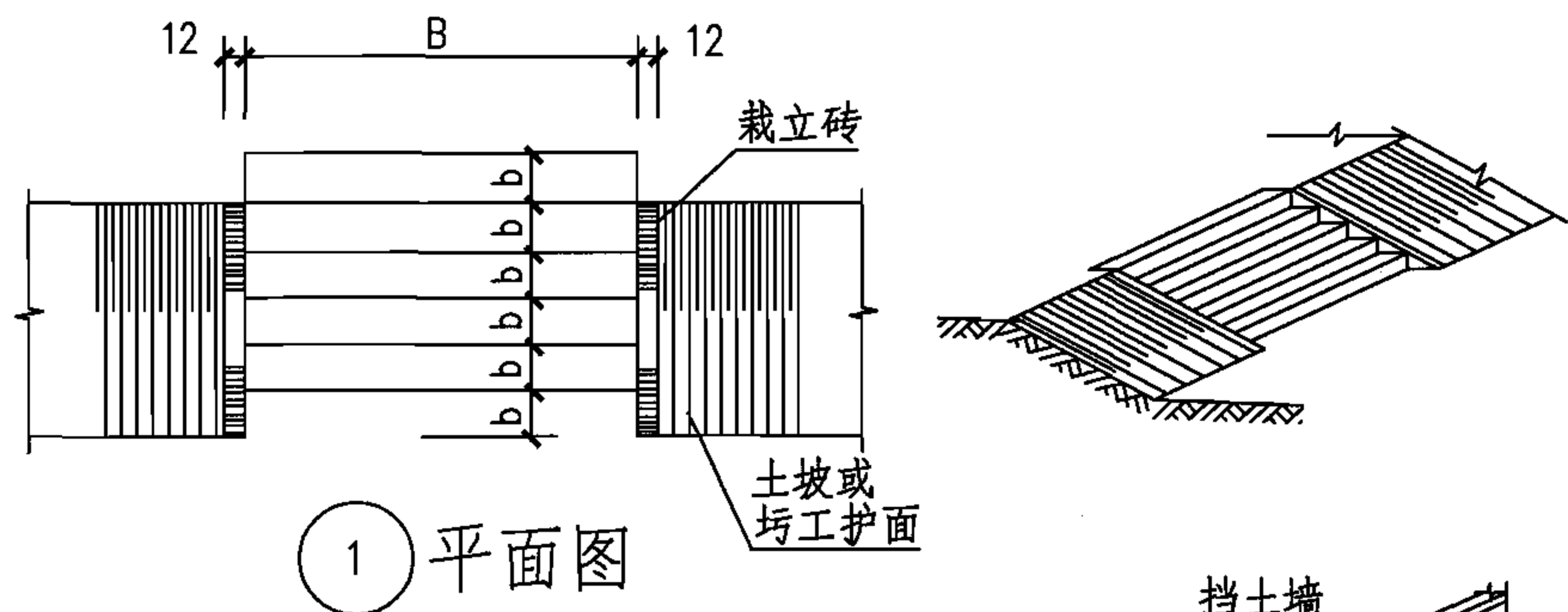
设计

刘亮

刘亮

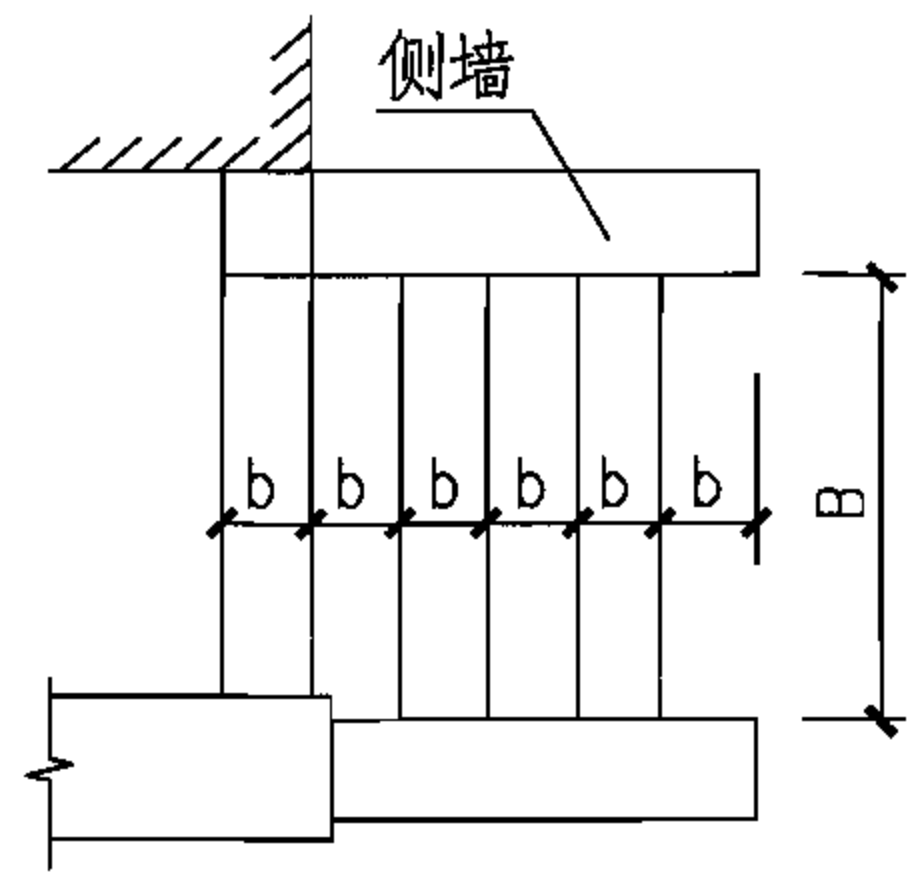
页

8

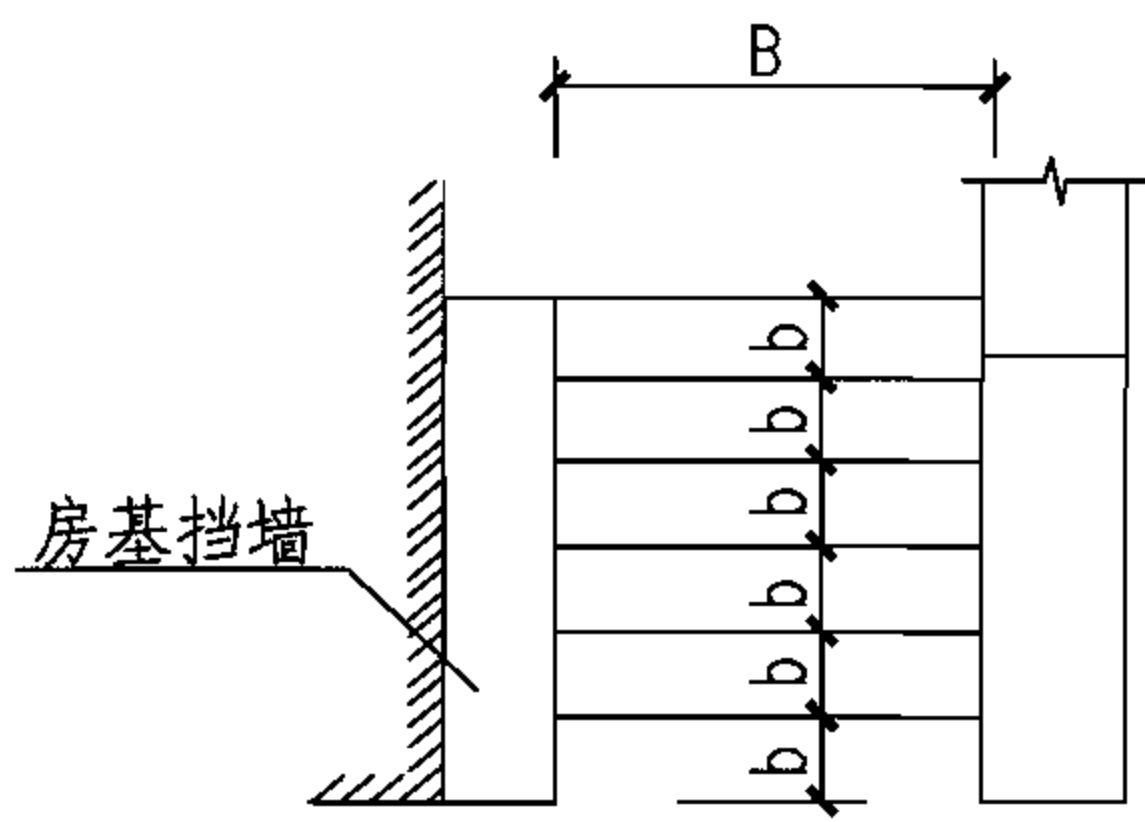
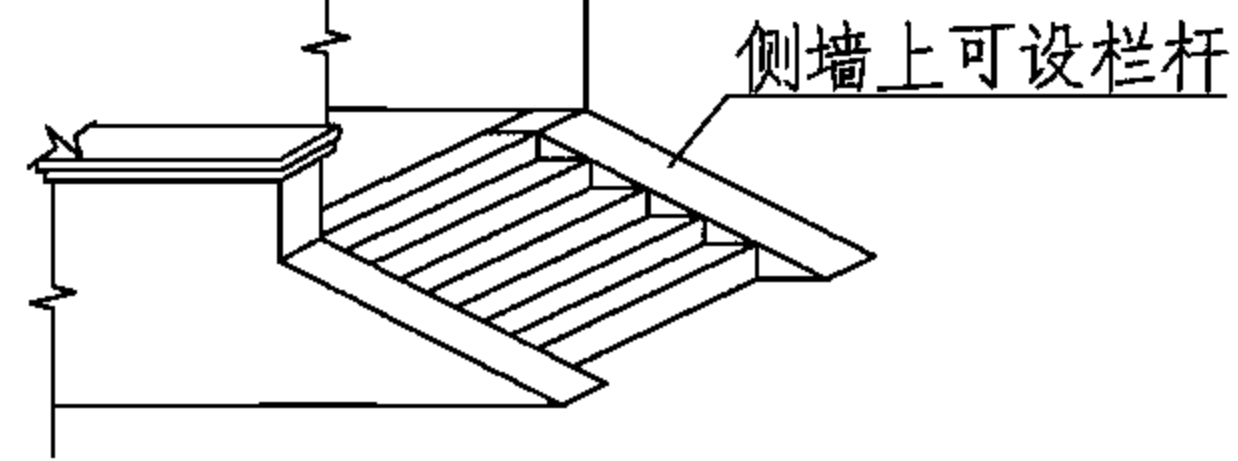


注：本图尺寸单位为cm.

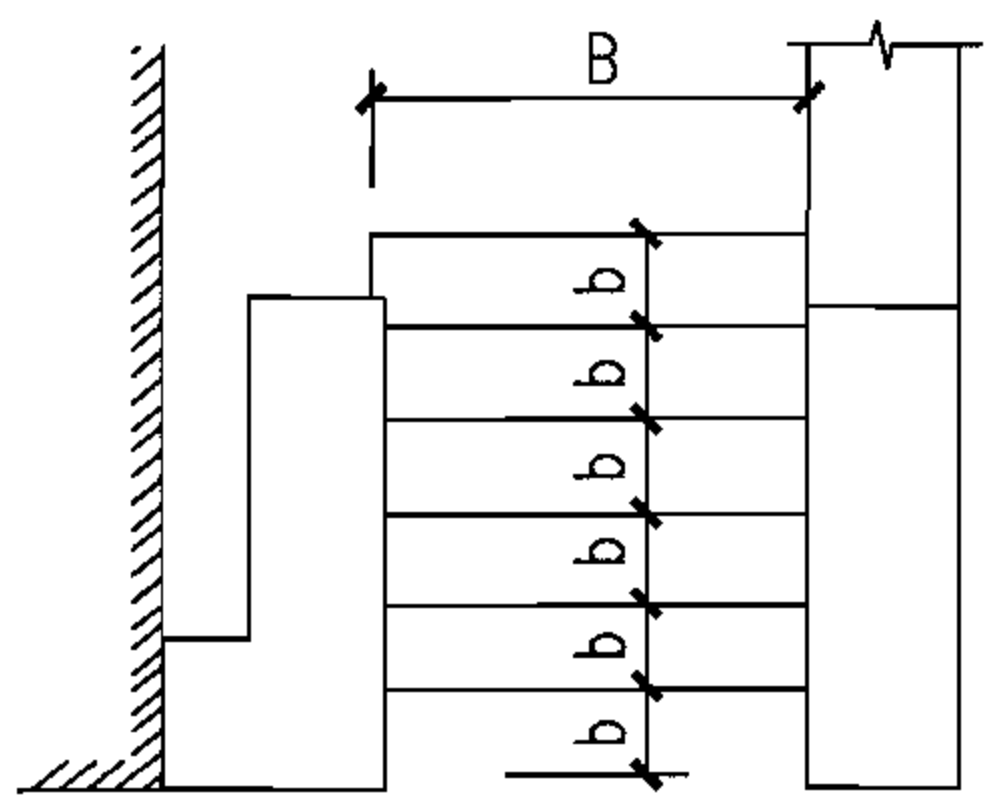
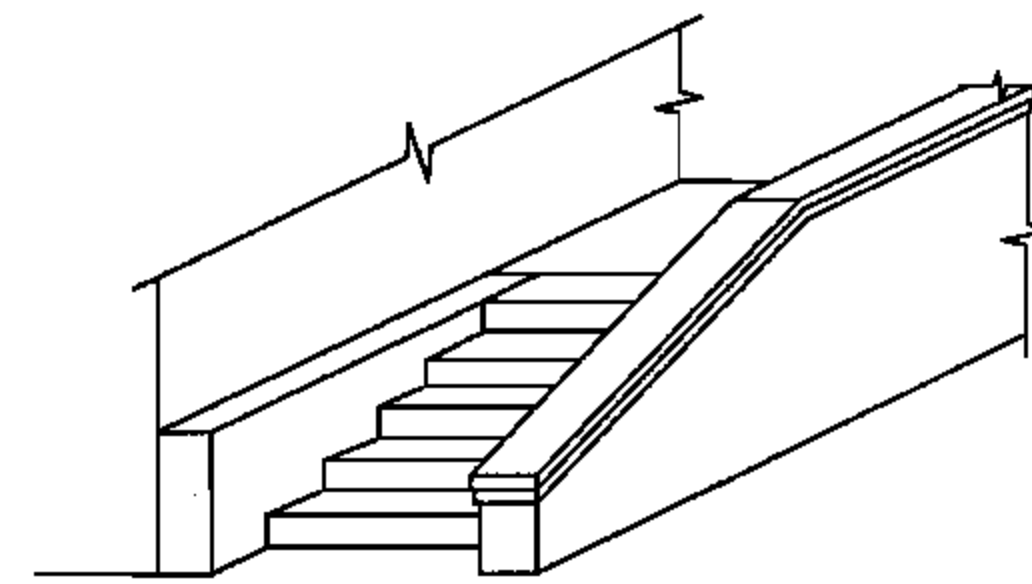
台阶布置示意图 (一)					图集号	05MR401
审核	白轲韬	白轲韬	校对	曲金海	设计	刘亮
					页	9



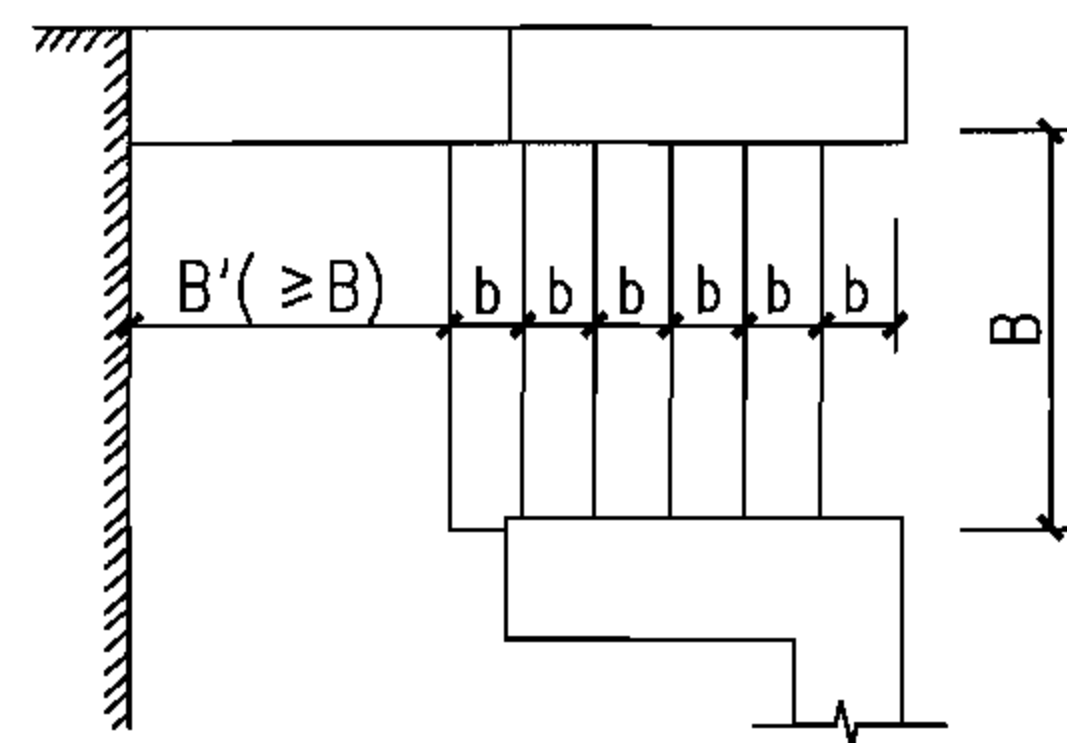
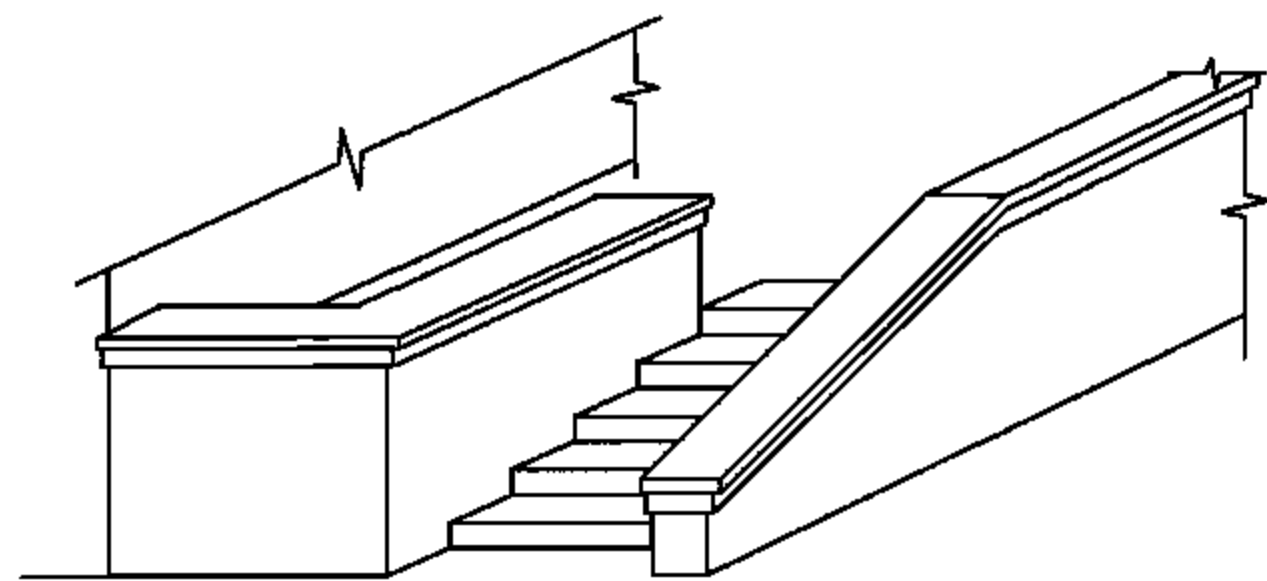
7 平面图



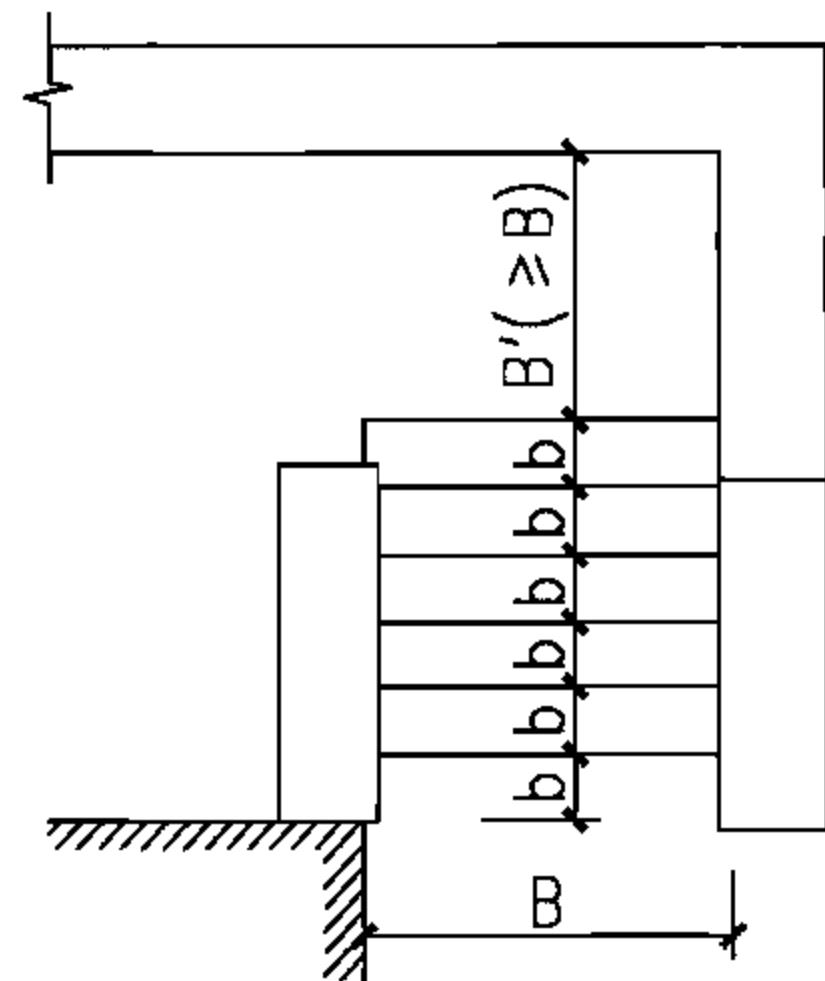
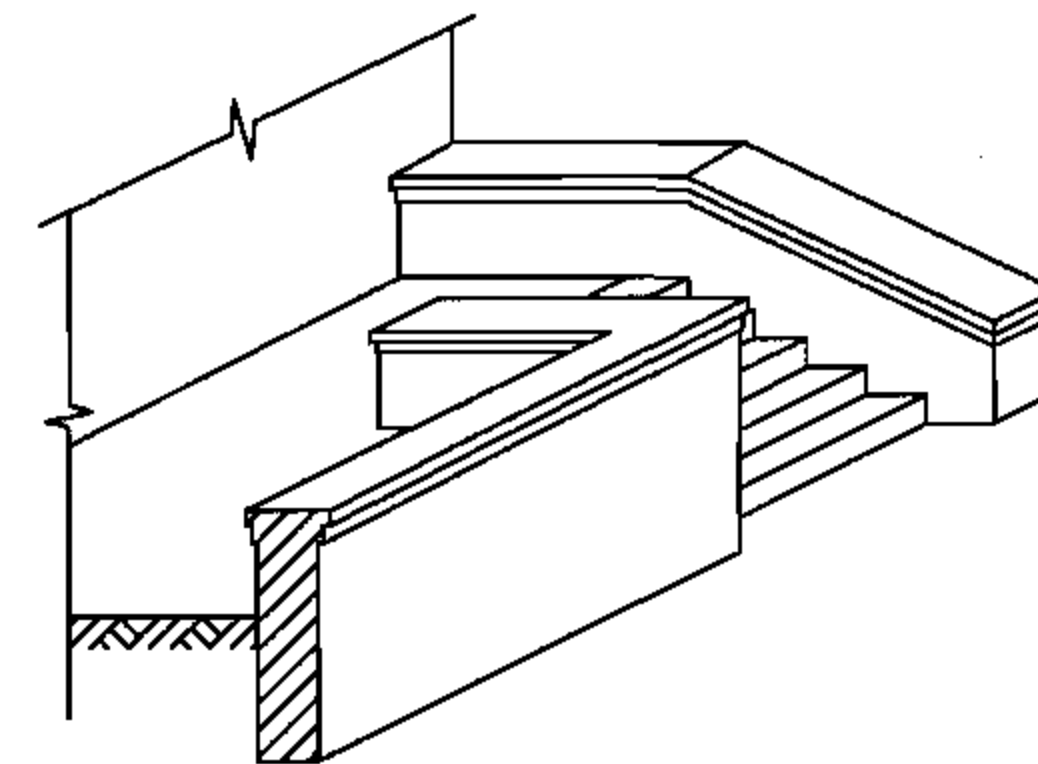
8 平面图



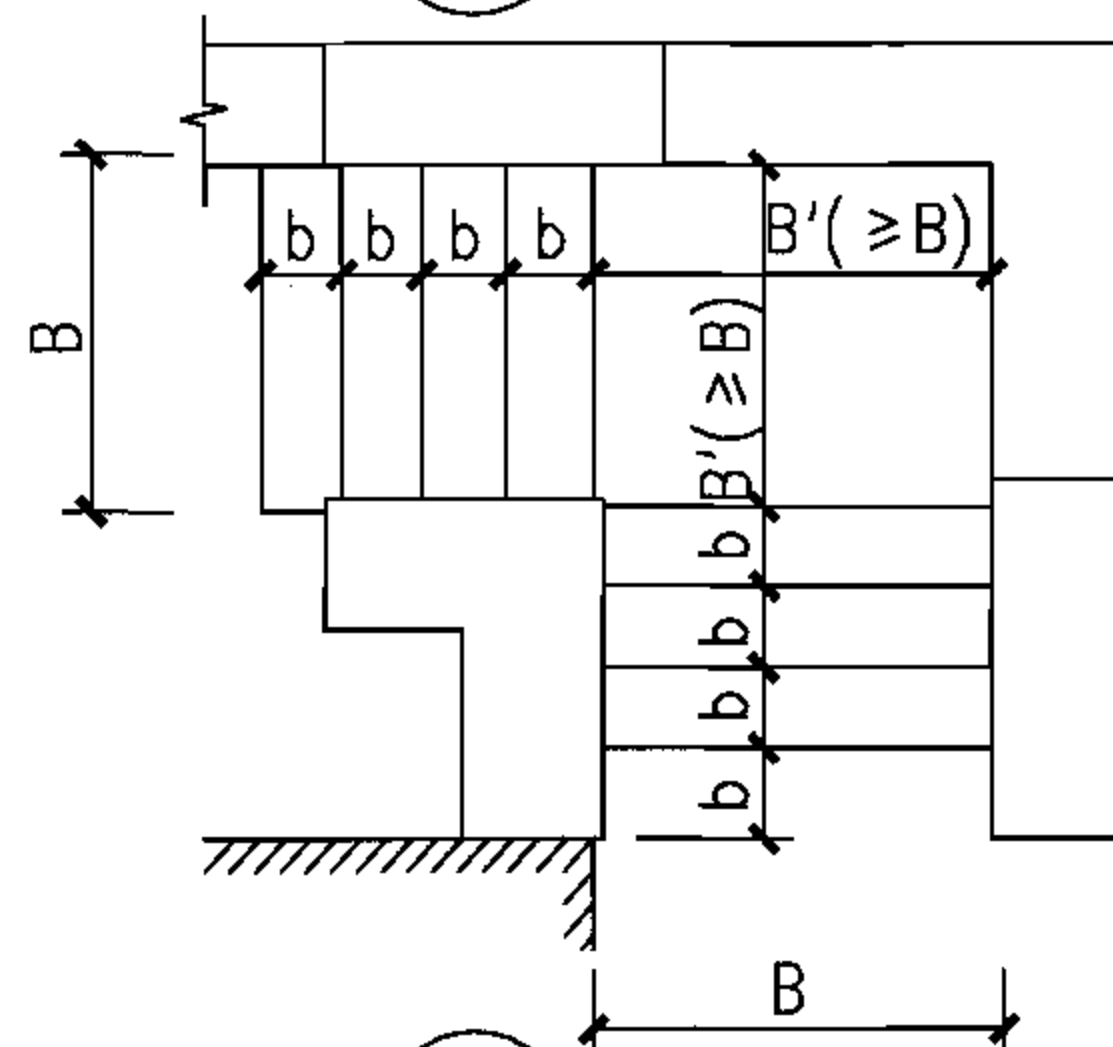
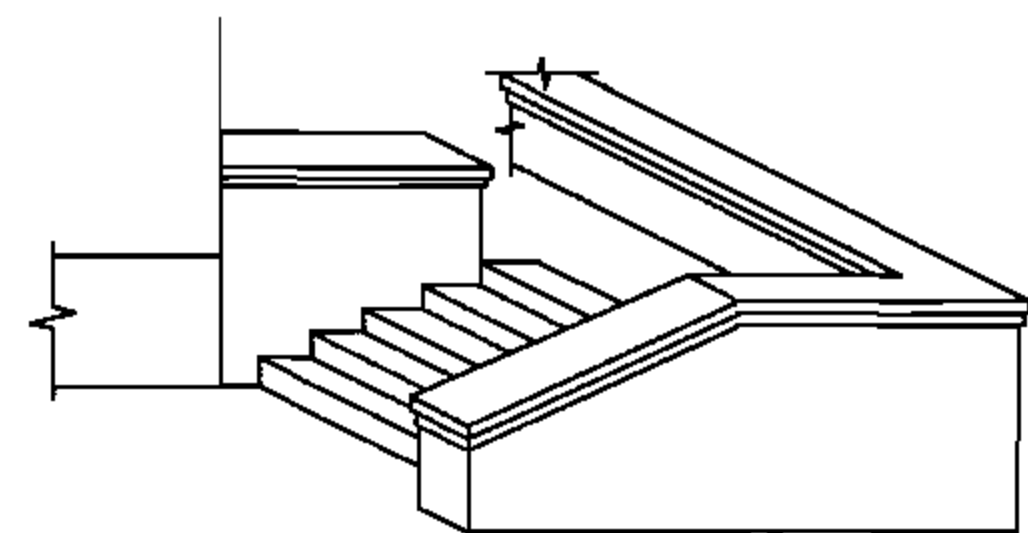
9 平面图



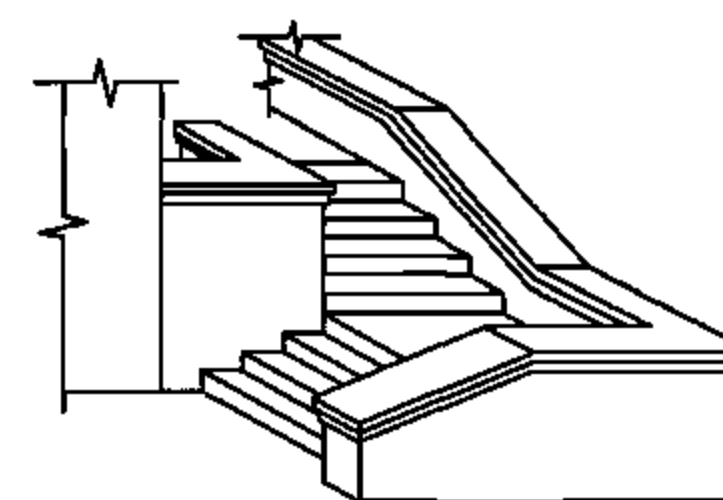
10 平面图



11 平面图



12 平面图

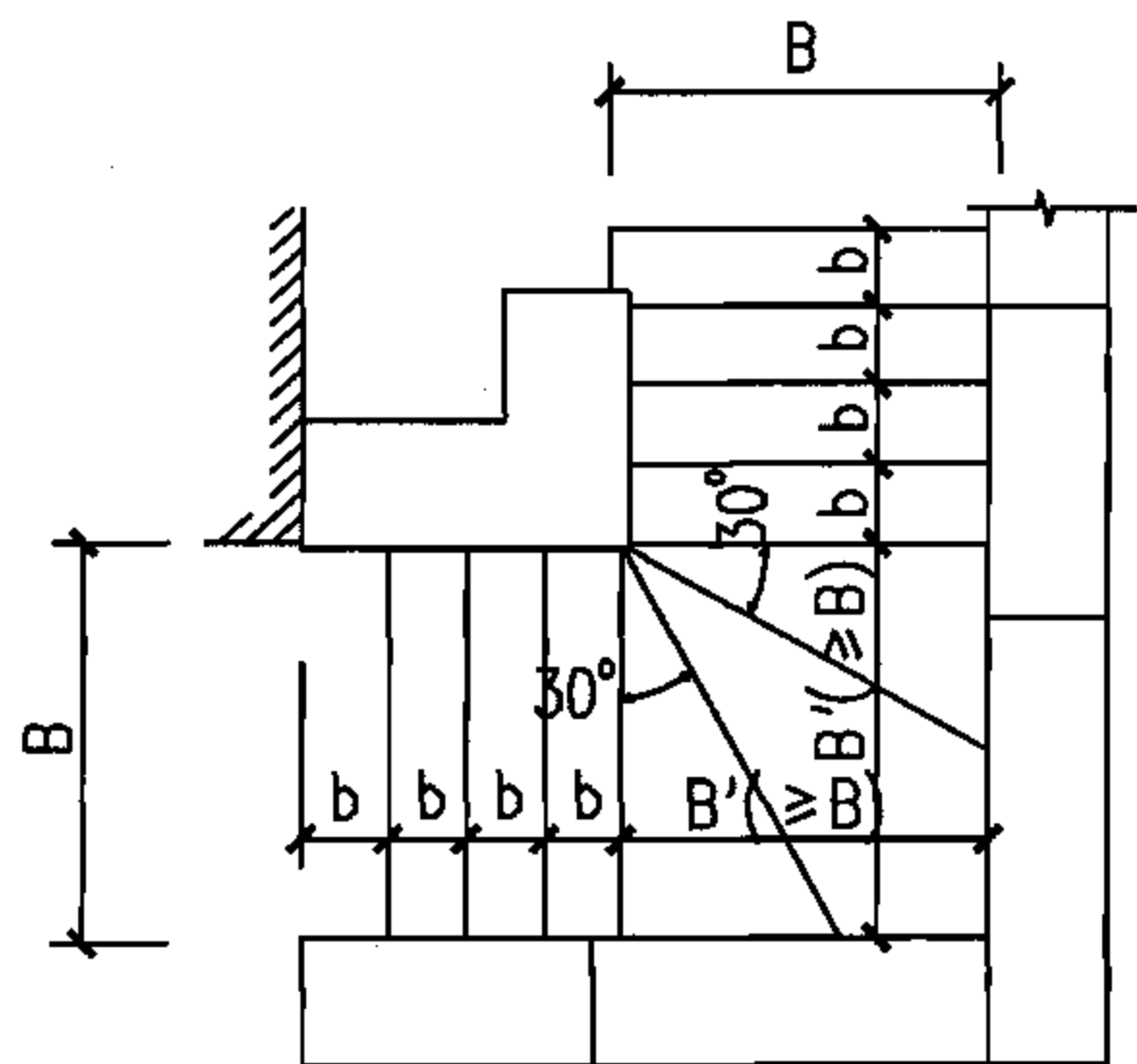


台阶布置示意图 (二)

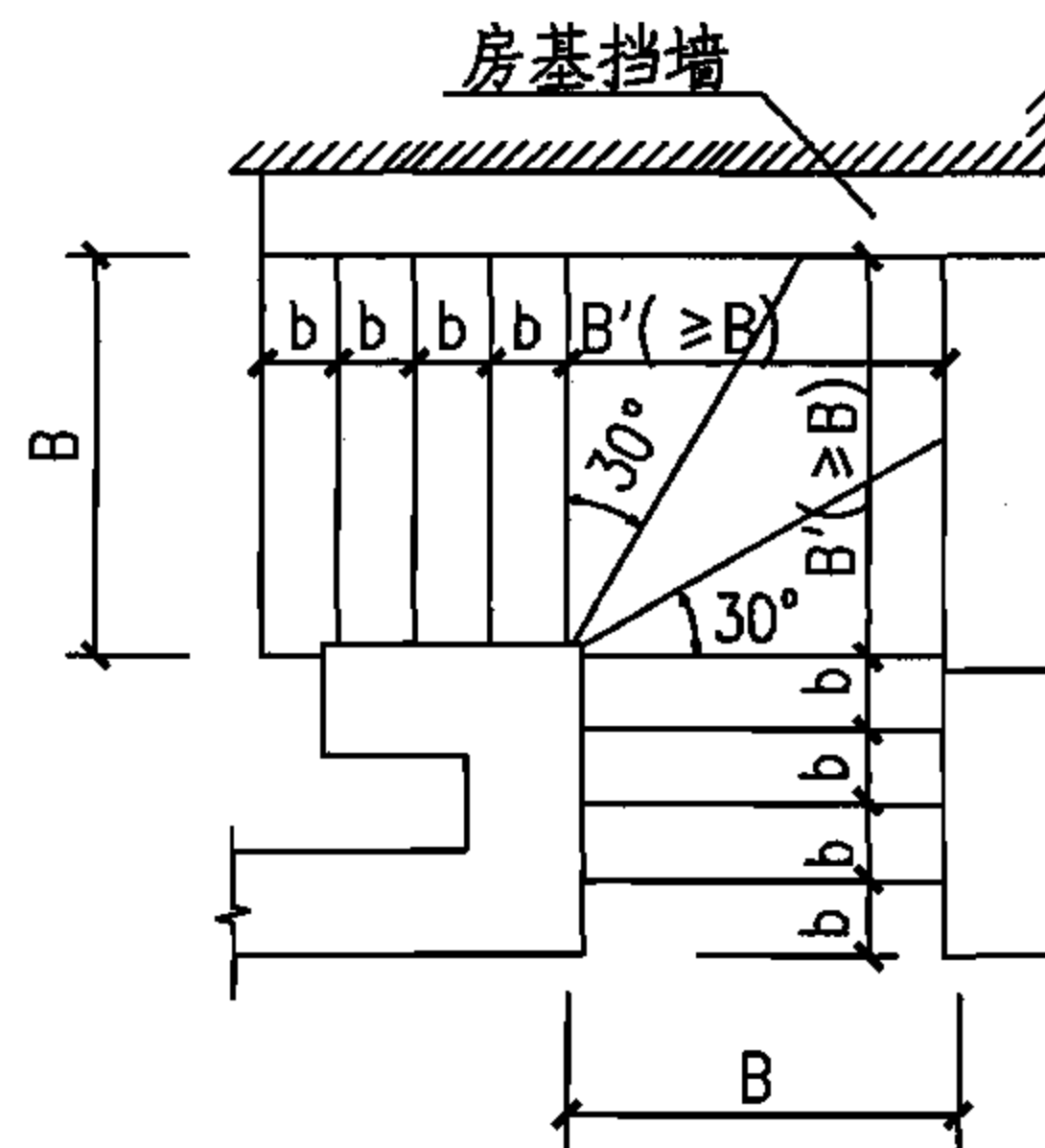
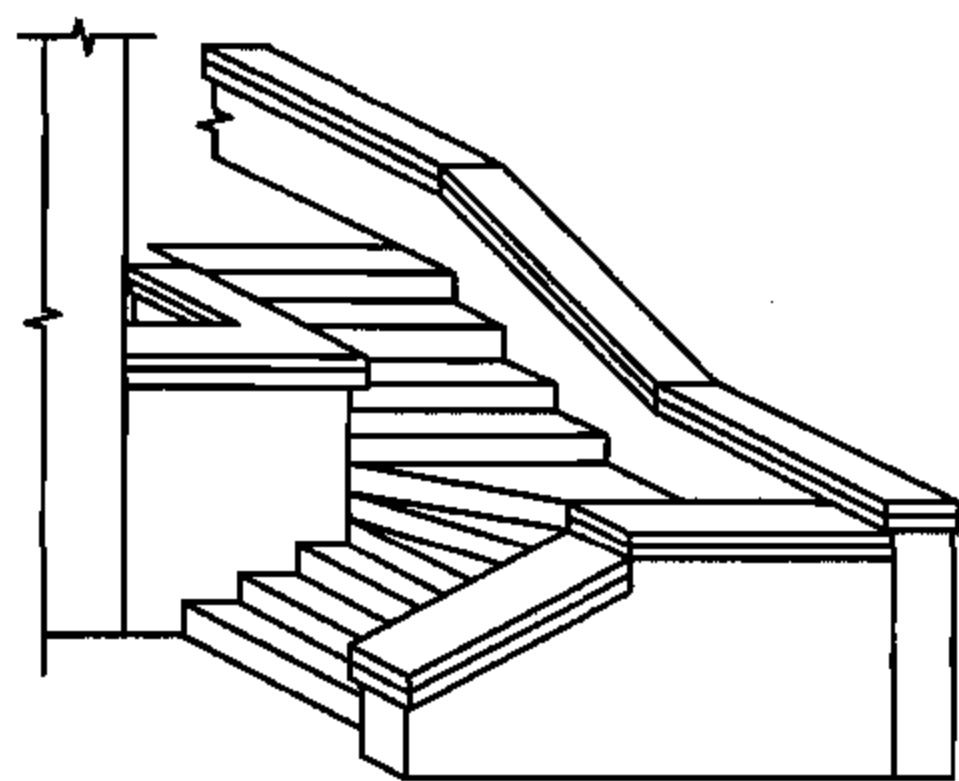
图集号 05MR401

审核 白轲韬 白轲韬 校对 曲金海 曲金海 设计 刘亮 刘亮

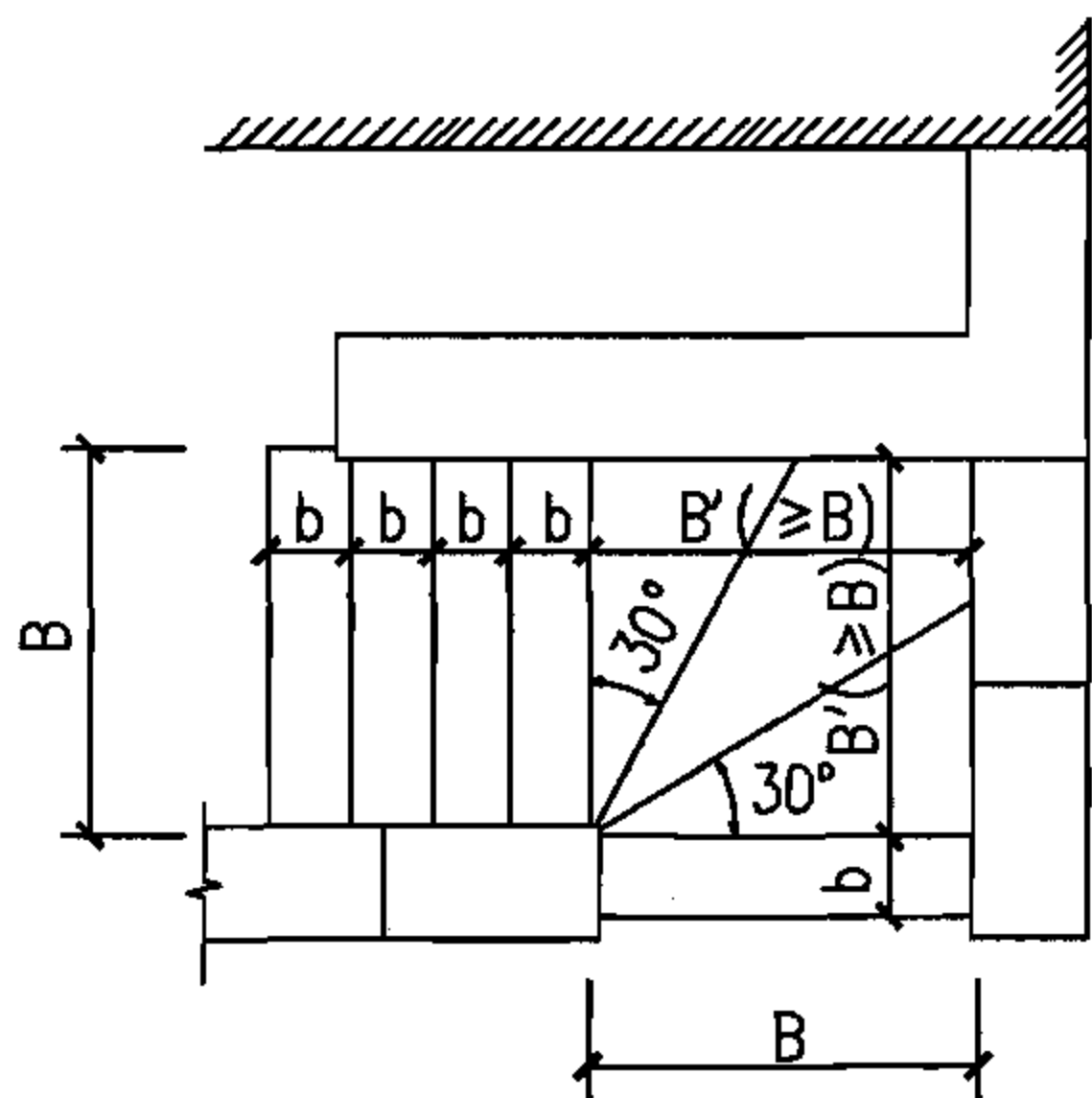
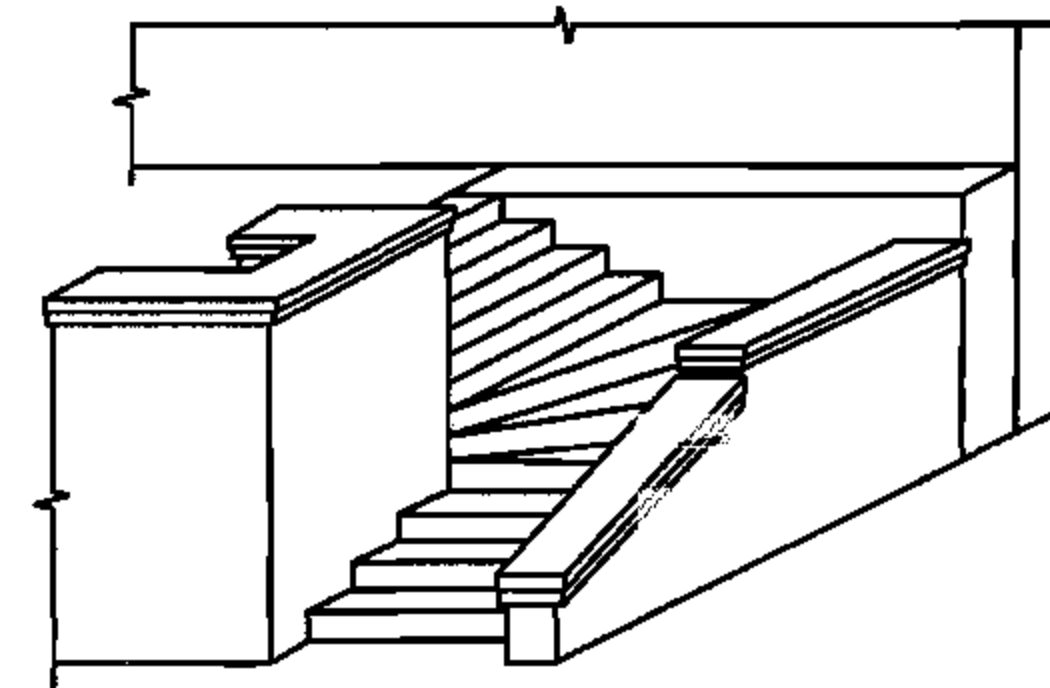
页 10



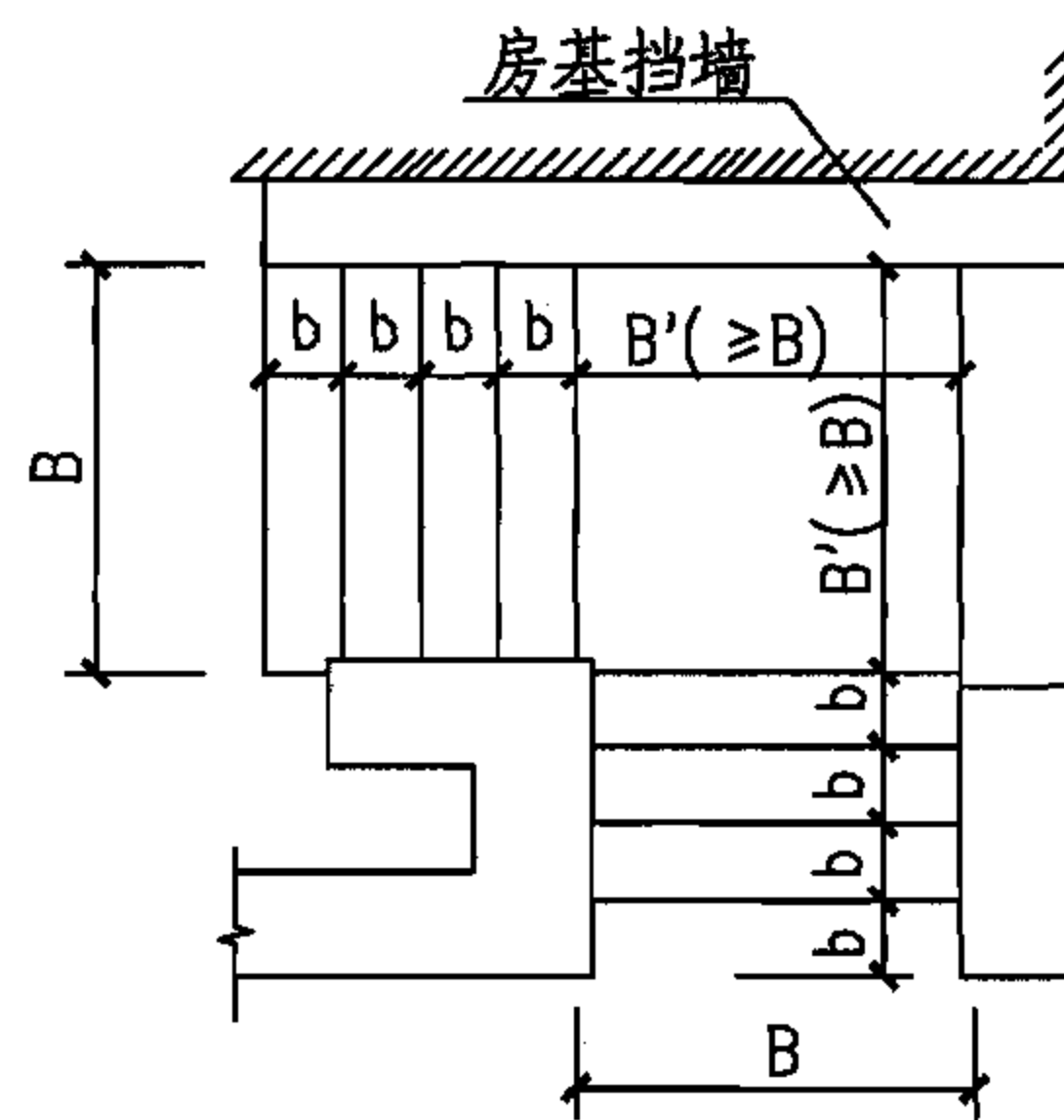
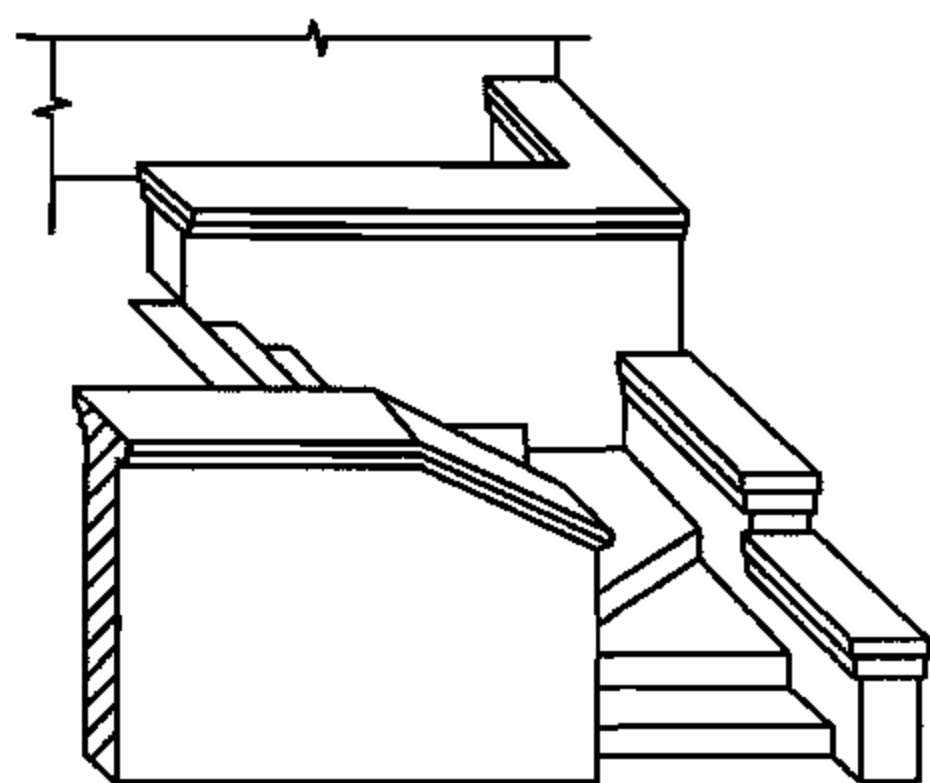
13 平面图



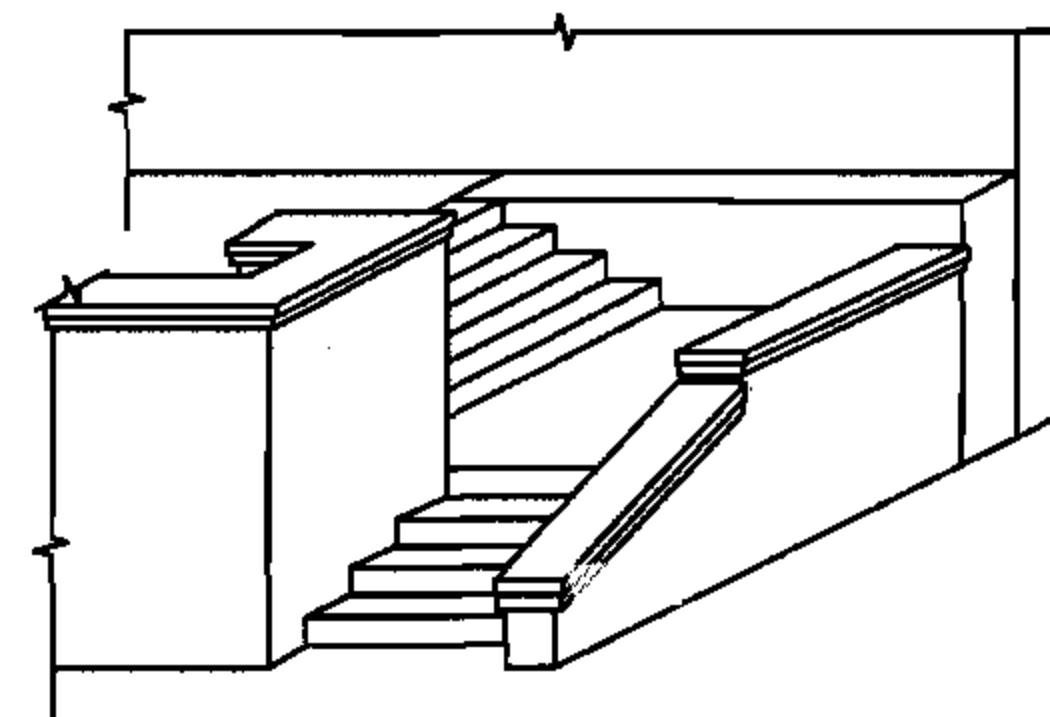
14 平面图



15 平面图



16 平面图

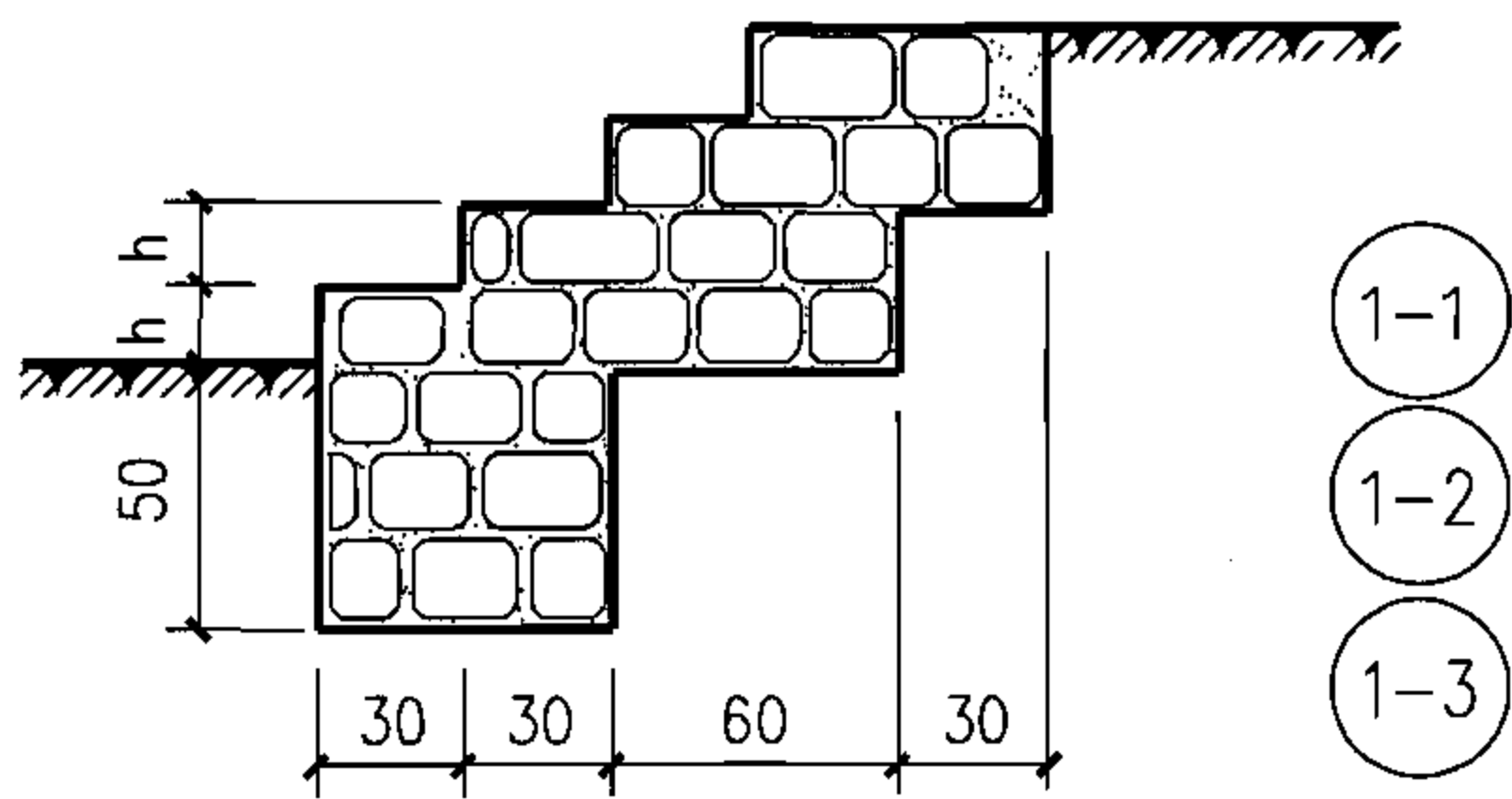


注:

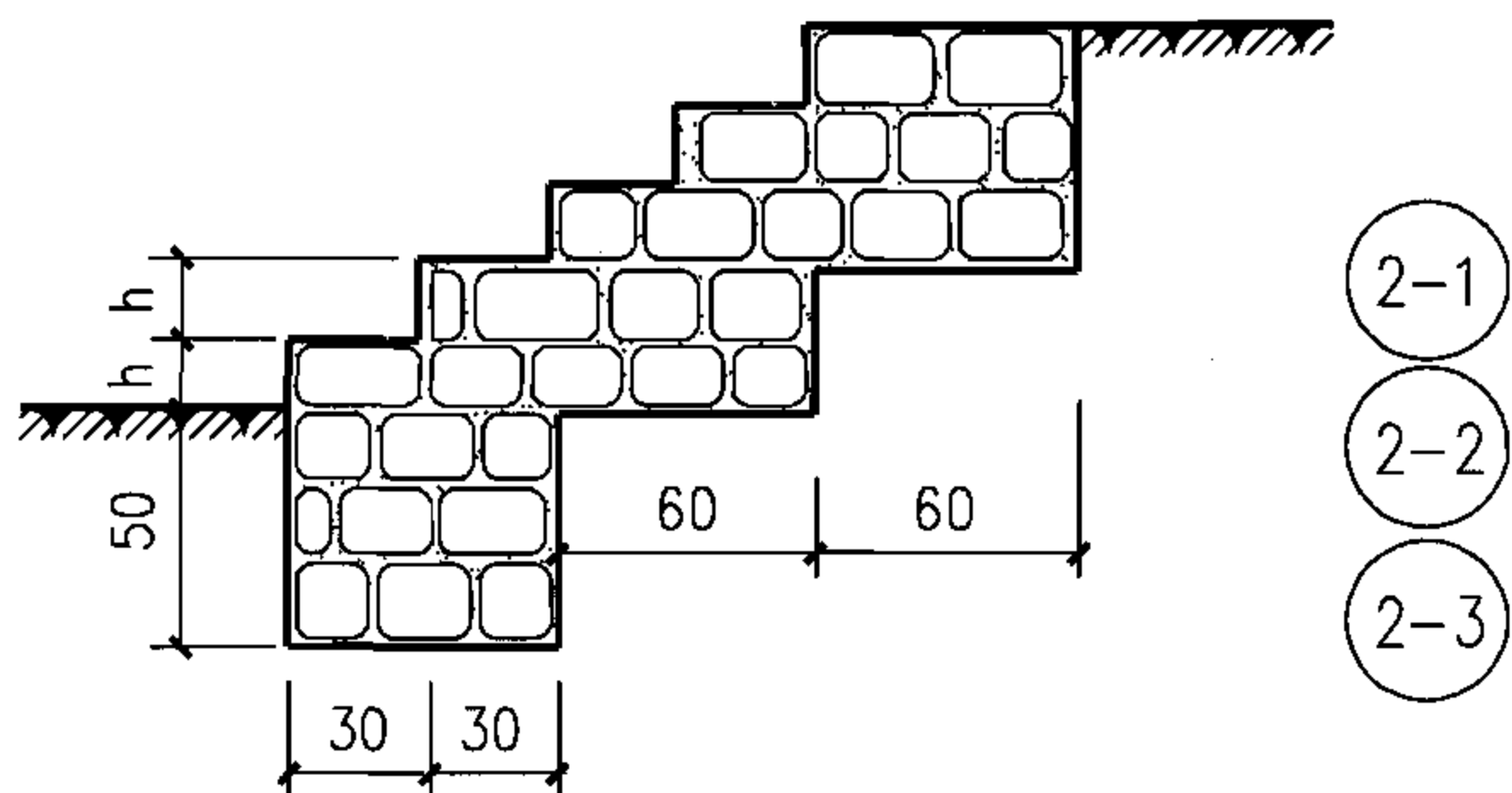
1. 每个梯段的踏步不应超过18级，亦不应少于3级，平台宽度 $B' \geq 1.5\text{cm}$ 。
2. 台阶如需抹面应在工程设计中说明。
3. 梯段高度较高时，梯段内挡土墙的埋深，随台阶提升成阶梯状。

台阶布置示意图 (三)							图集号	05MR401
审核	白轲韬	白轲韬	校对	曲金海	曲金海	设计	刘亮	刘亮
							页	11

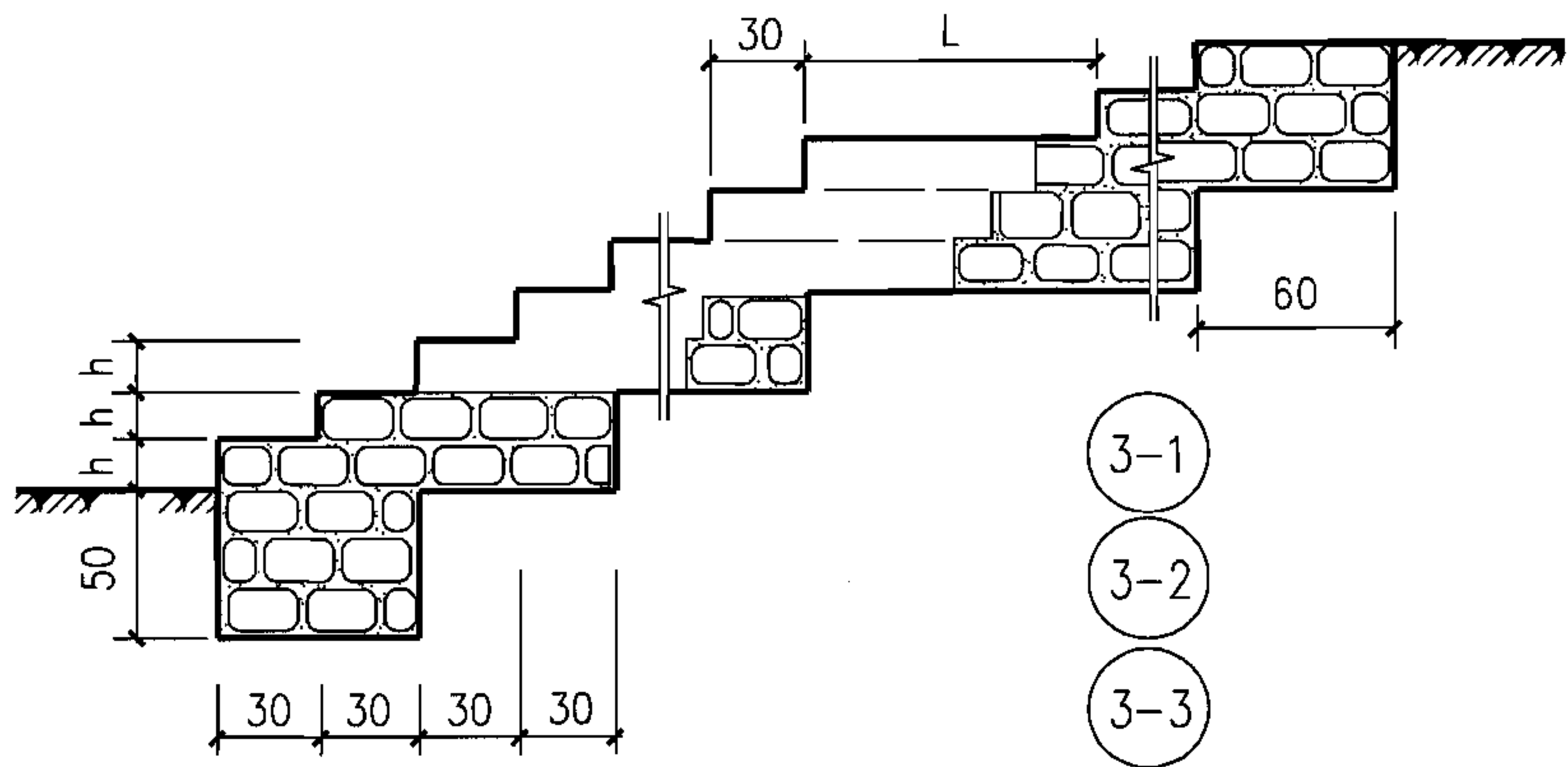
四步台阶 1-1型: 1:2地形坡用 $h=15$
 1-2型: 1:1.75地形坡用 $h=17$
 1-3型: 1:1.5地形坡用 $h=20$



五步台阶 2-1型: 1:2地形坡用 $h=15$
 2-2型: 1:1.75地形坡用 $h=17$
 2-3型: 1:1.5地形坡用 $h=20$



多步台阶 3-1型: 1:2地形坡用 $h=15$
 3-2型: 1:1.75地形坡用 $h=17$
 3-3型: 1:1.5地形坡用 $h=20$



注:

1. 本图尺寸单位均为厘米。
2. 台阶踏步及平台面应做成1%~2%向外倾斜坡面。
3. 当台阶总高度与台阶各级踏步高度 h 的总和不相等时, 应适当调整最下层踏步高度。
4. 每个梯段的踏步不应超过18级, 亦不应少于3级, 平台宽度 L 如果不说明则为150cm。
5. 台阶采用M7.5水泥砂浆(或混合砂浆)浆砌片石, 外露部分采用M10水泥砂浆勾平缝。用于表面的石面应平整。如采用其它面层做法需由设计人在施工图中说明。
6. 台阶平面布置形式由设计人在施工图中绘制。

浆砌片石台阶构造断面

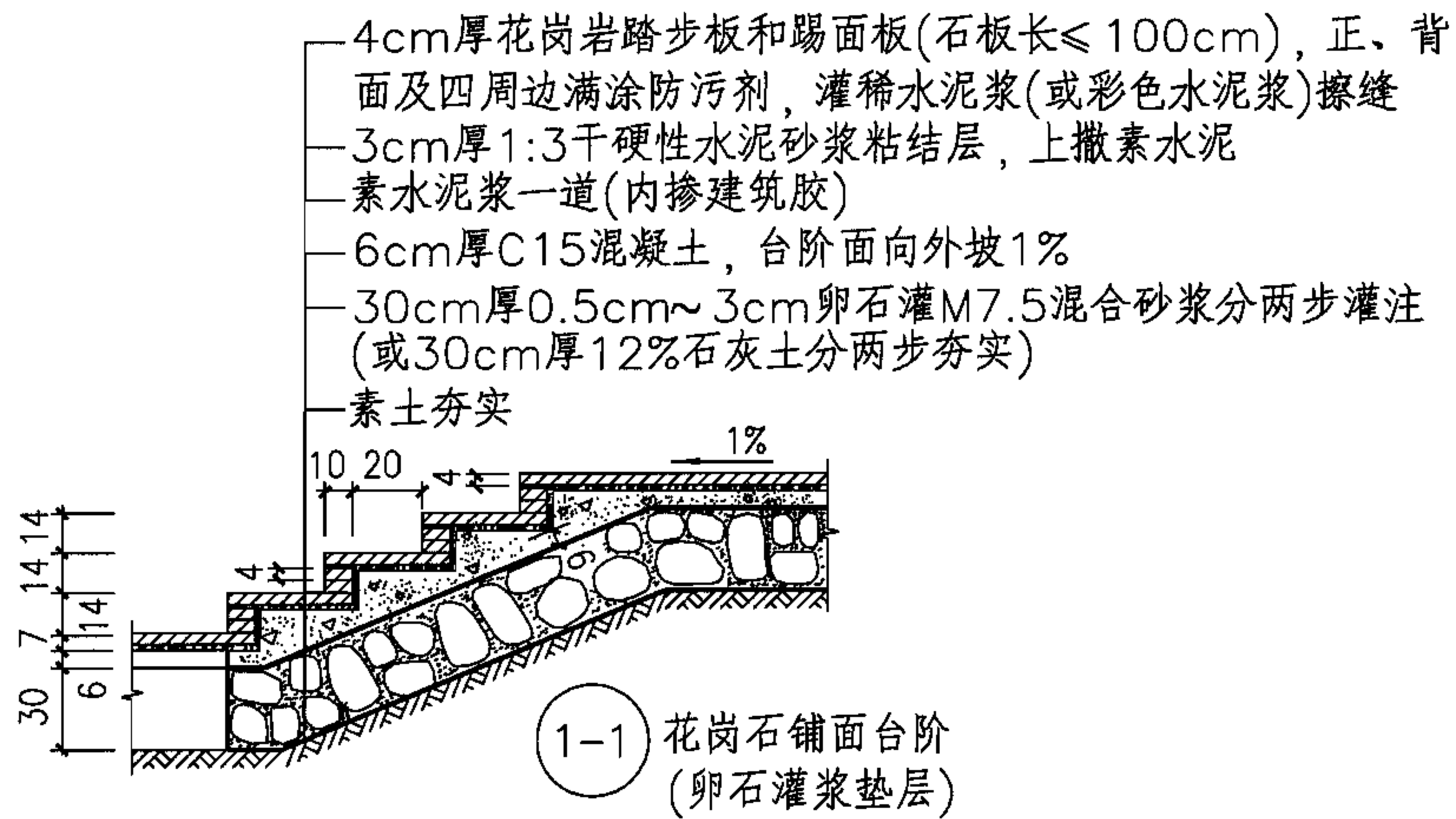
图集号

05MR401

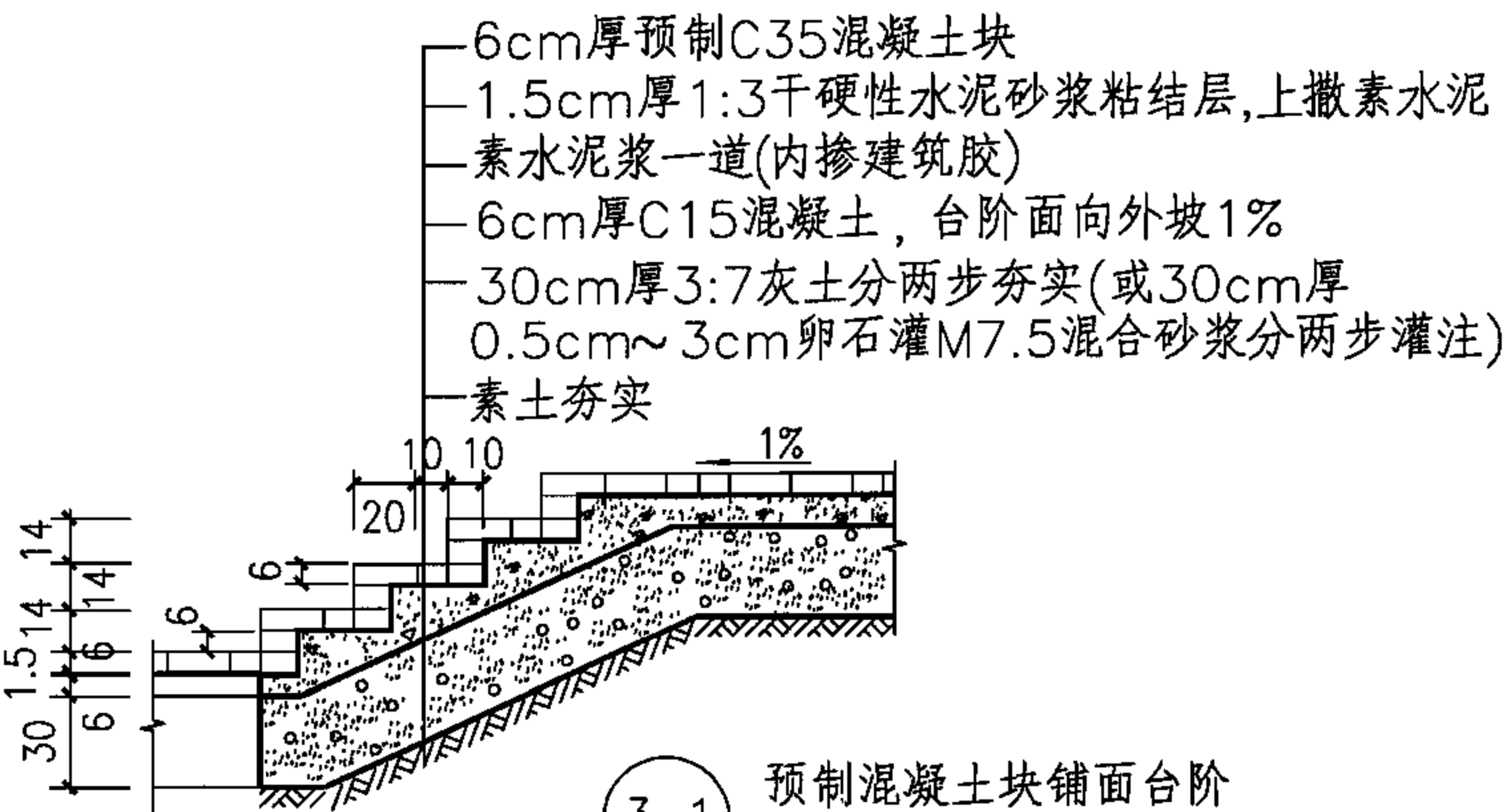
审核 白轲韬 白轲韬 校对 曲金海 曲金海 设计 刘亮 刘亮

页

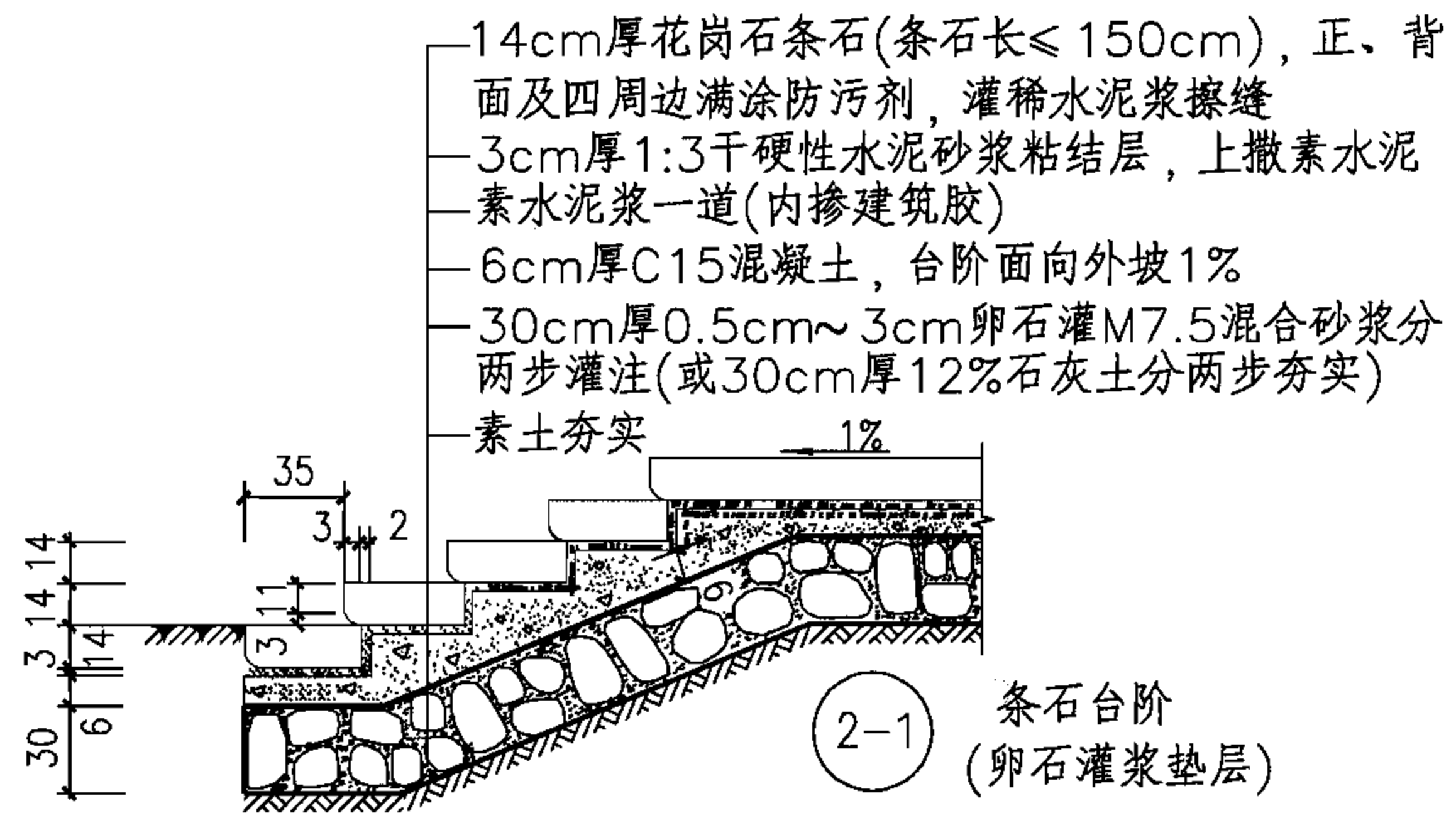
12



1-2 花岗石铺面台阶
(灰土垫层)



3-2 预制混凝土块铺面台阶
(卵石灌浆垫层)



2-2 条石台阶
(灰土垫层)

注:

1. 本图尺寸单位为厘米。
2. 石材间缝宽1cm, 干石灰砂扫缝后洒水封缝。
3. 石材应采用粗面板材。

料石、混凝土台阶构造断面

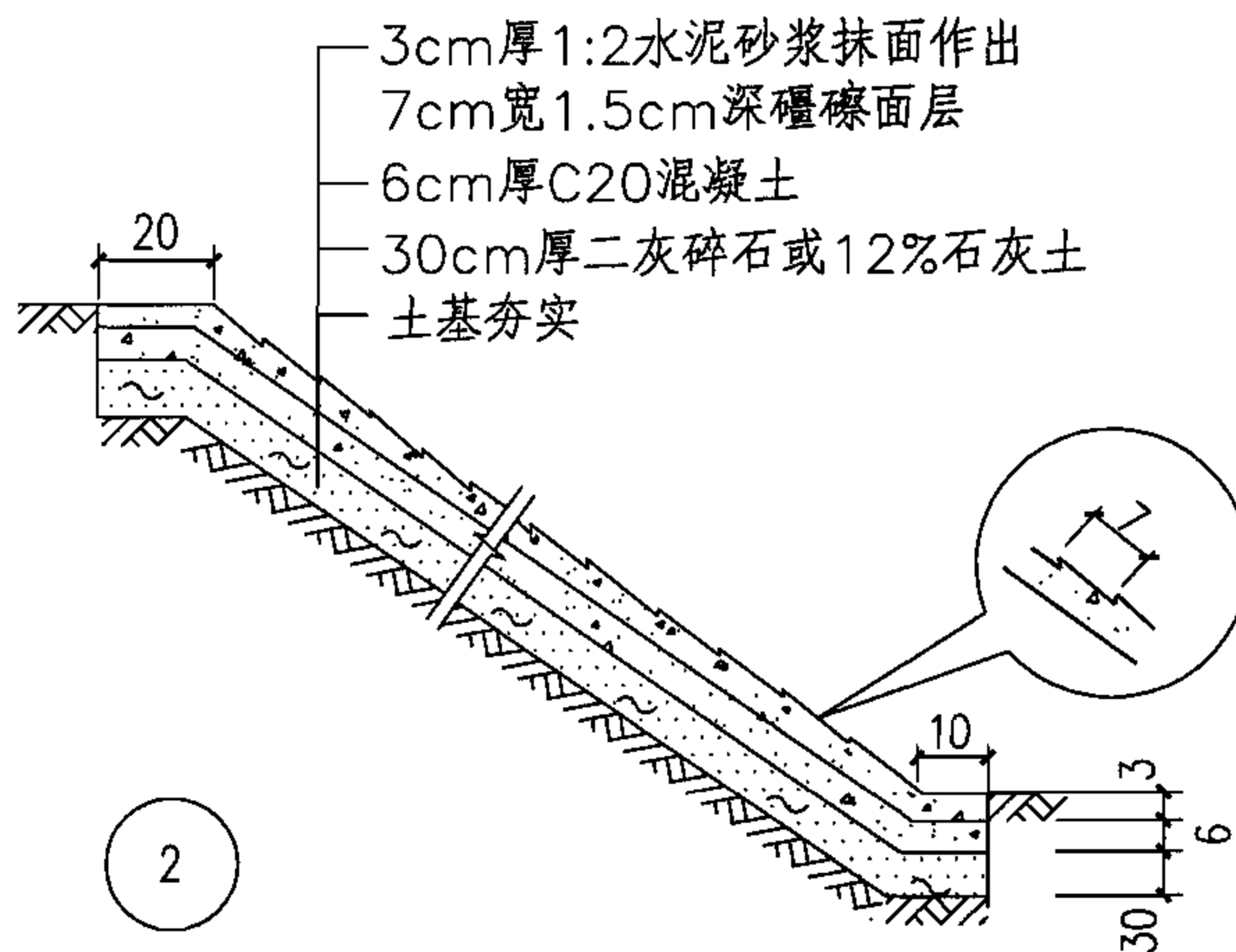
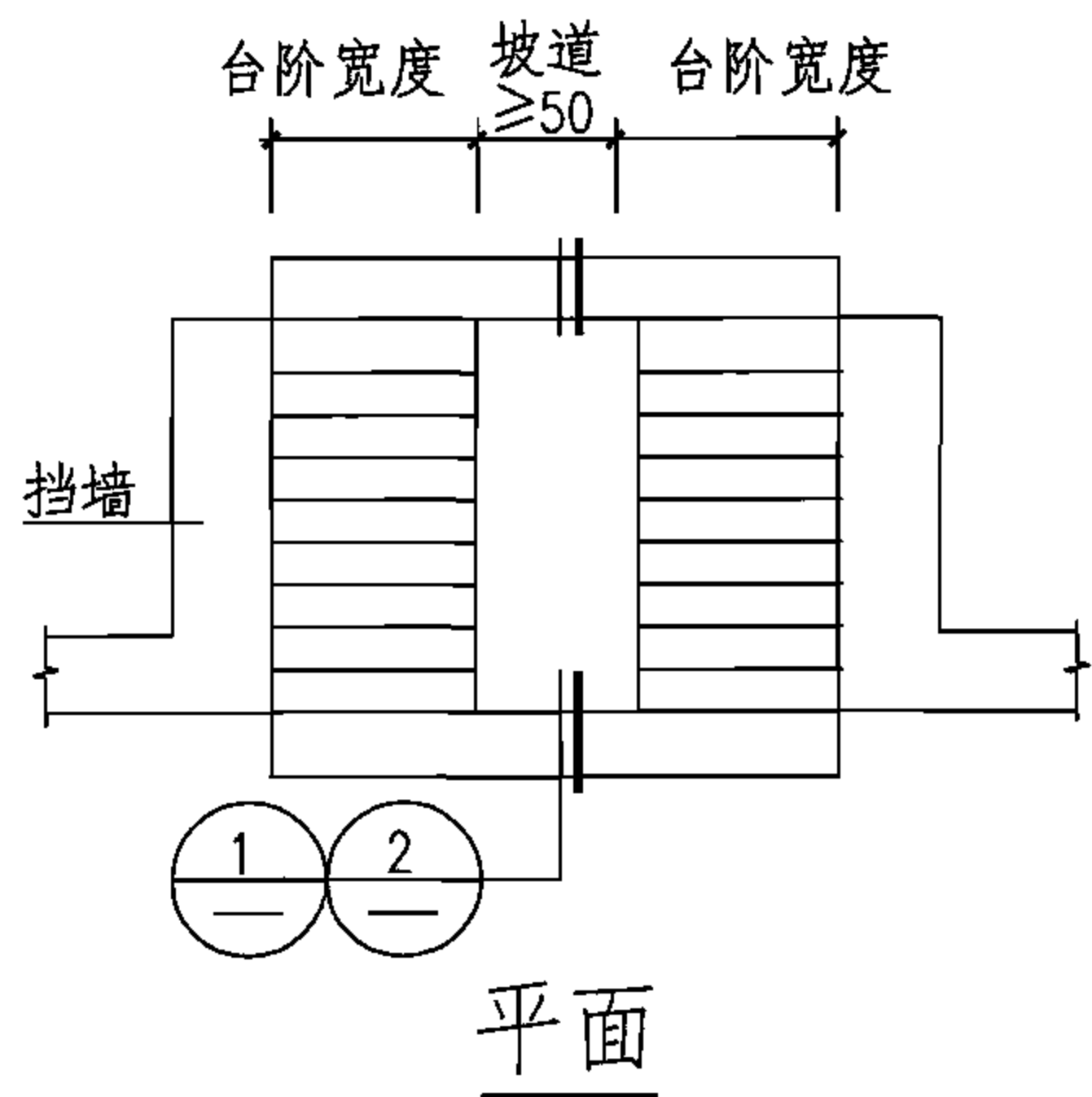
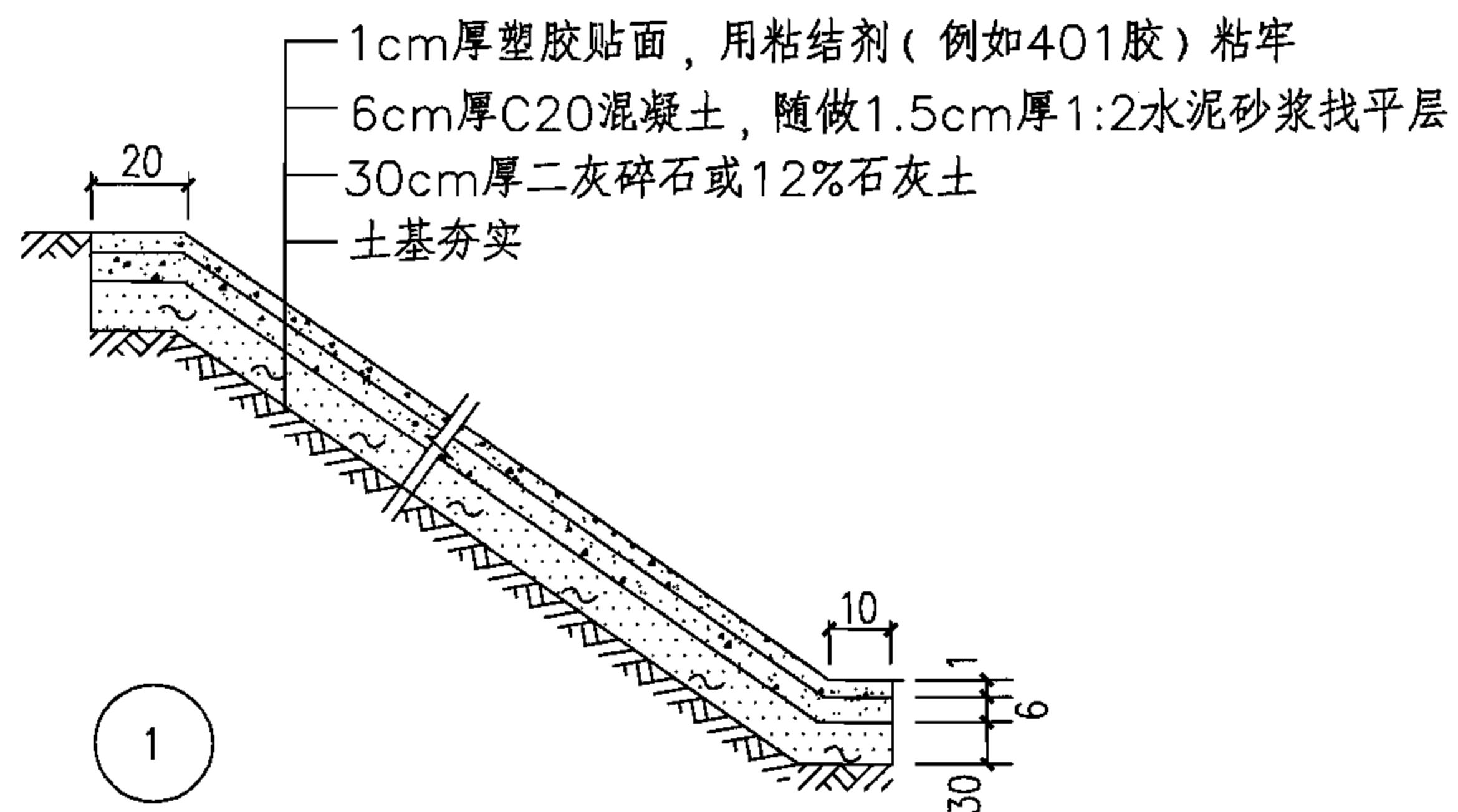
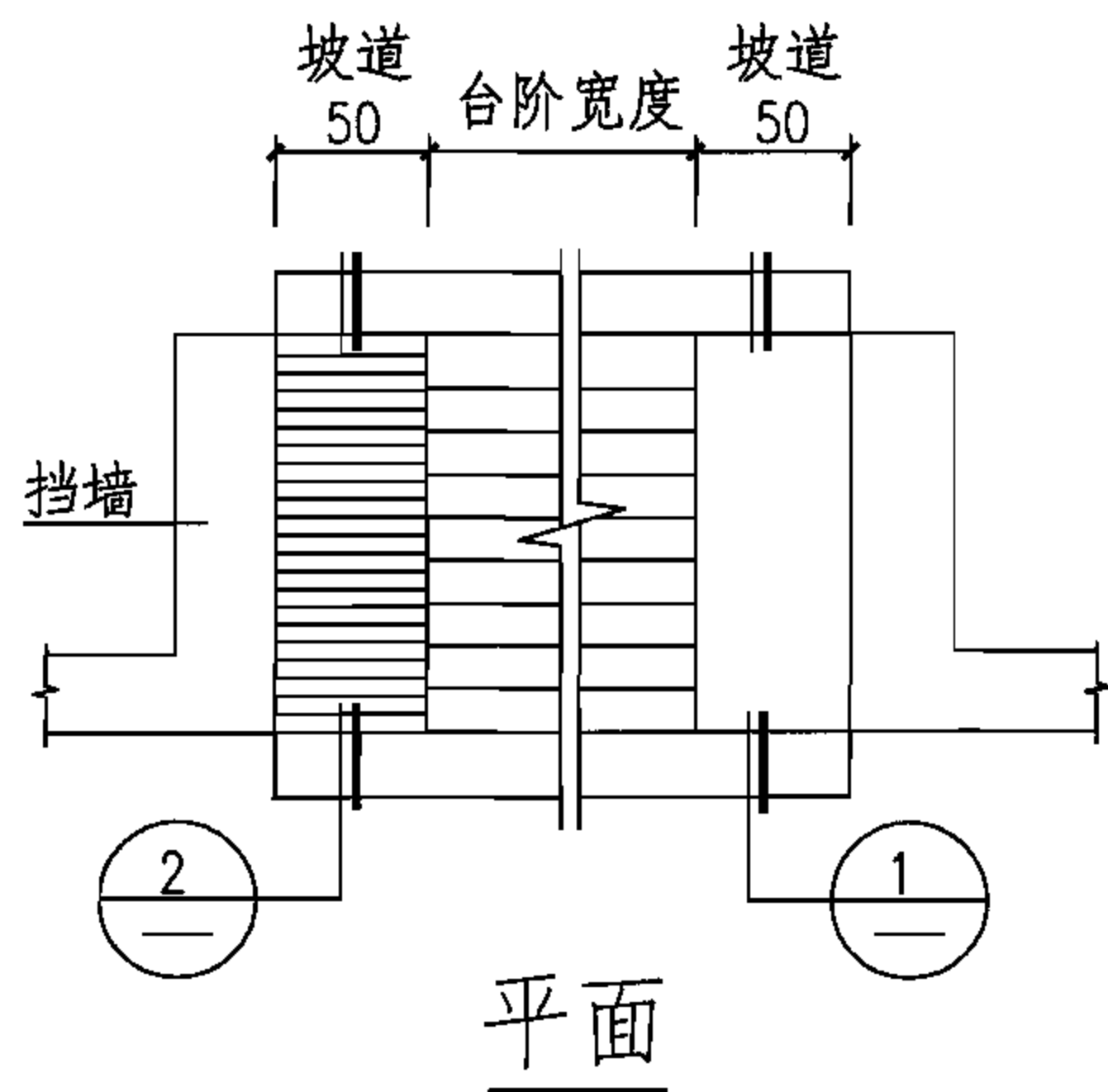
图集号

05MR401

审核 白轲韬 白轲韬 校对 曲金海 曲金海 设计 刘亮 刘亮

页

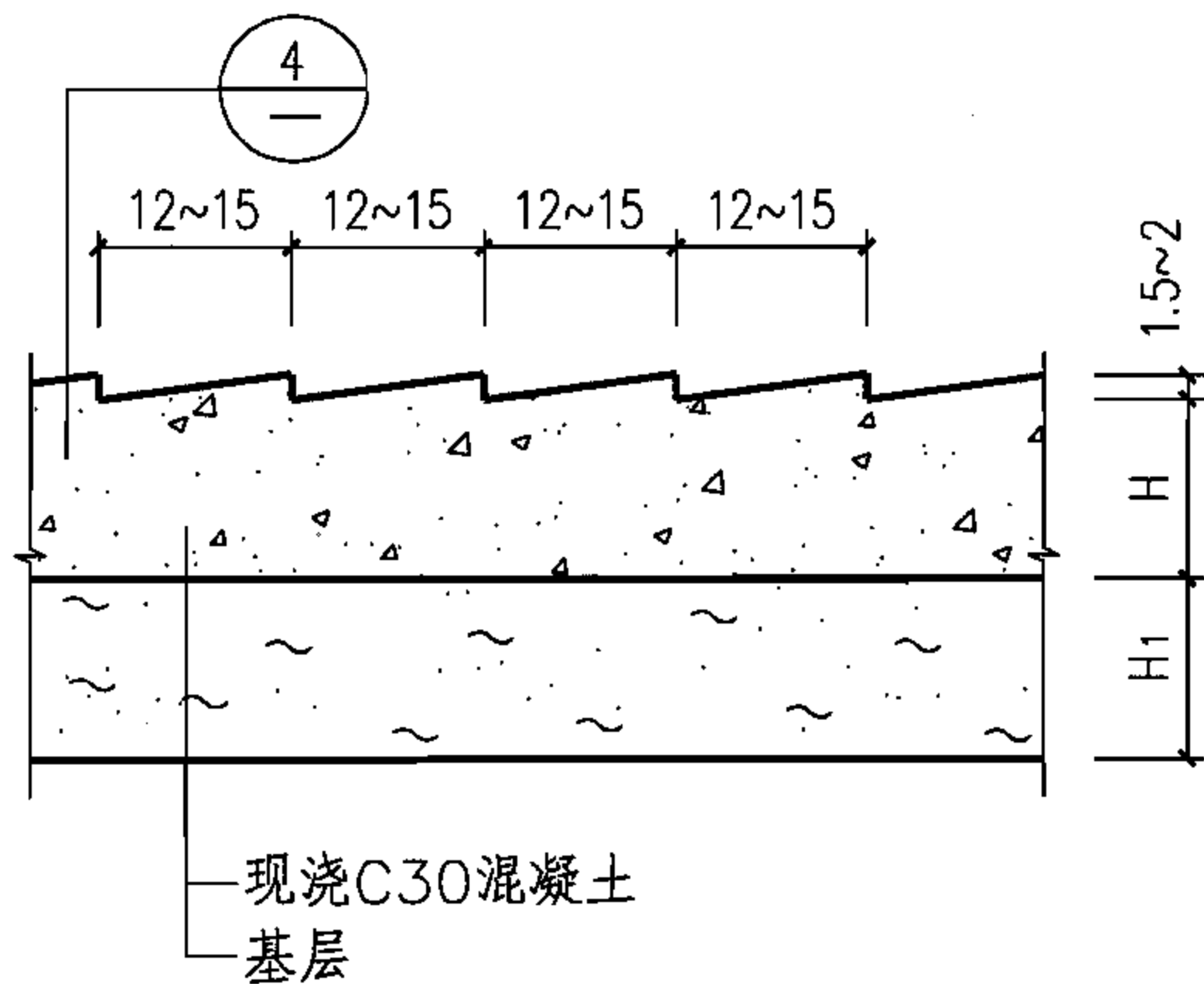
13



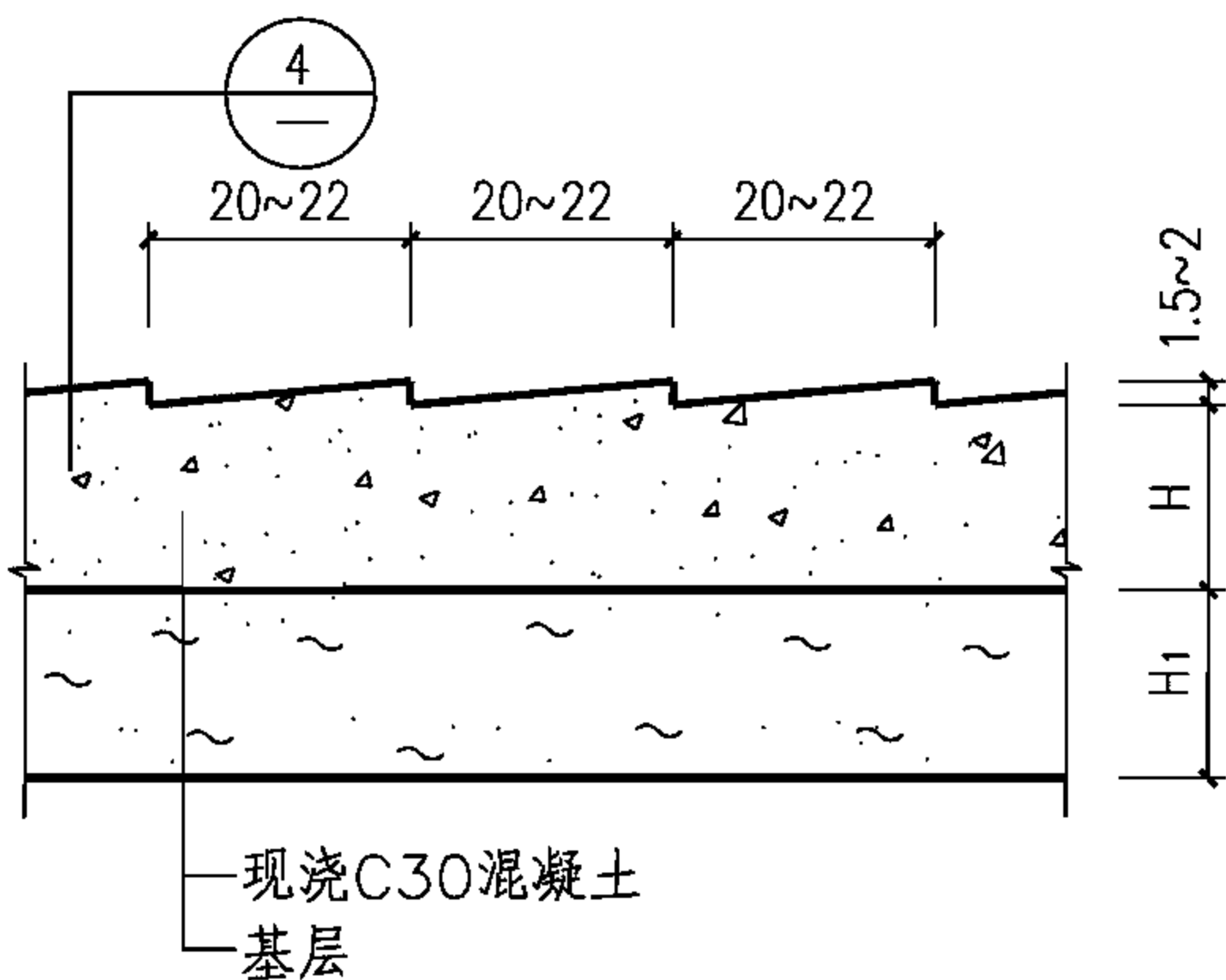
注:

1. 本图尺寸单位为厘米。
2. 坡道平面尺寸, 侧挡墙尺寸由设计人确定。
3. 坡道材料应与台阶材料相同。

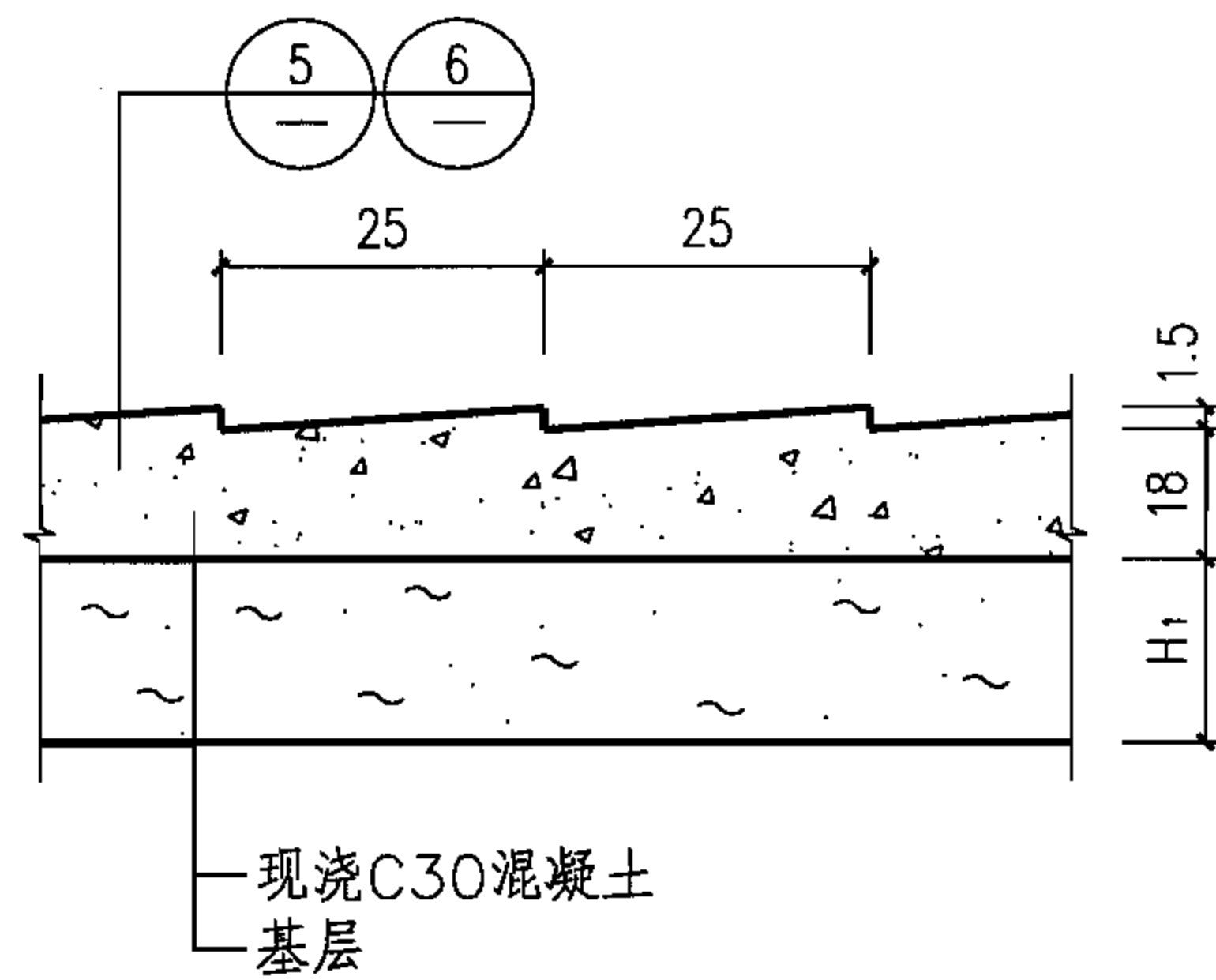
台阶自行车坡道构造							图集号	05MR401
审核	白轲韬	白轲韬	校对	曲金海	曲金海	设计	刘亮	刘亮
							页	14



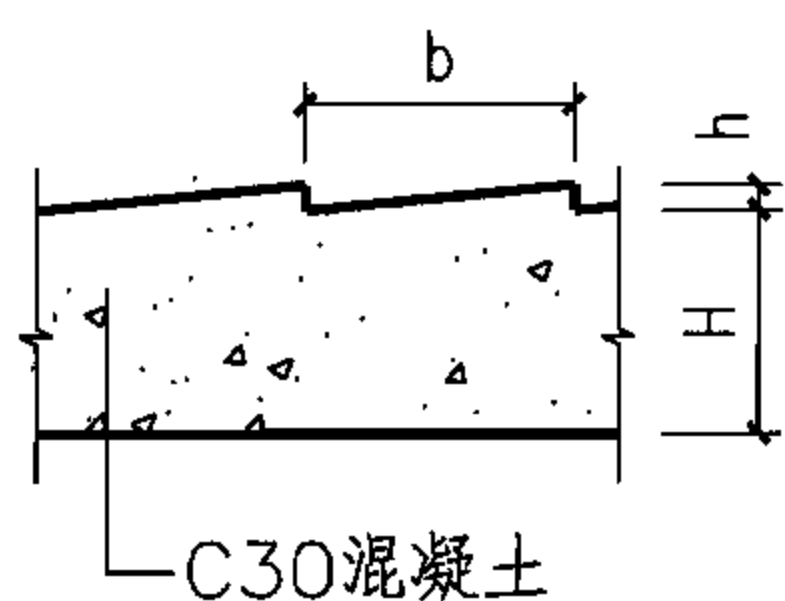
① 现浇车行道礅礅面



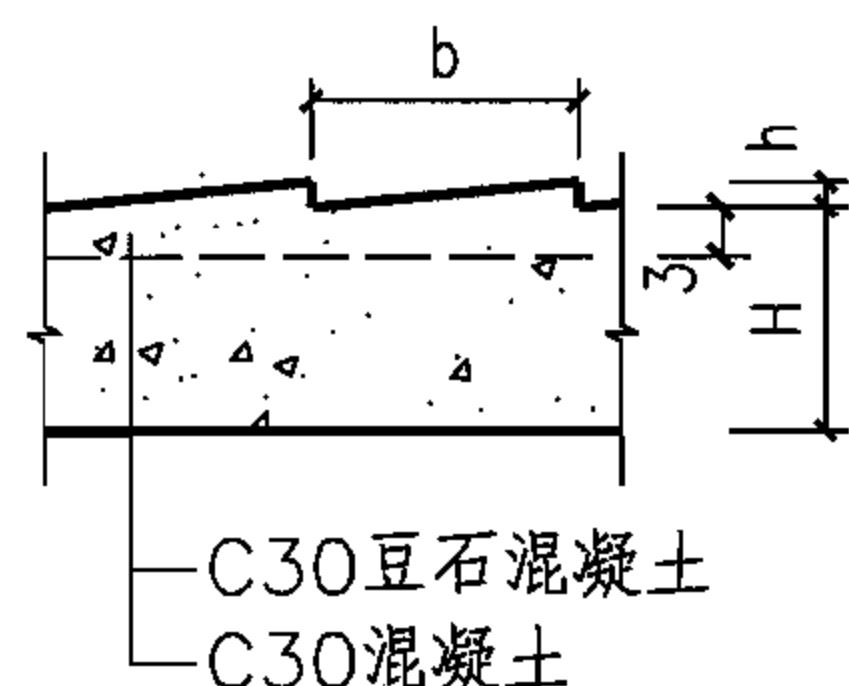
② 现浇混行道礅礅面



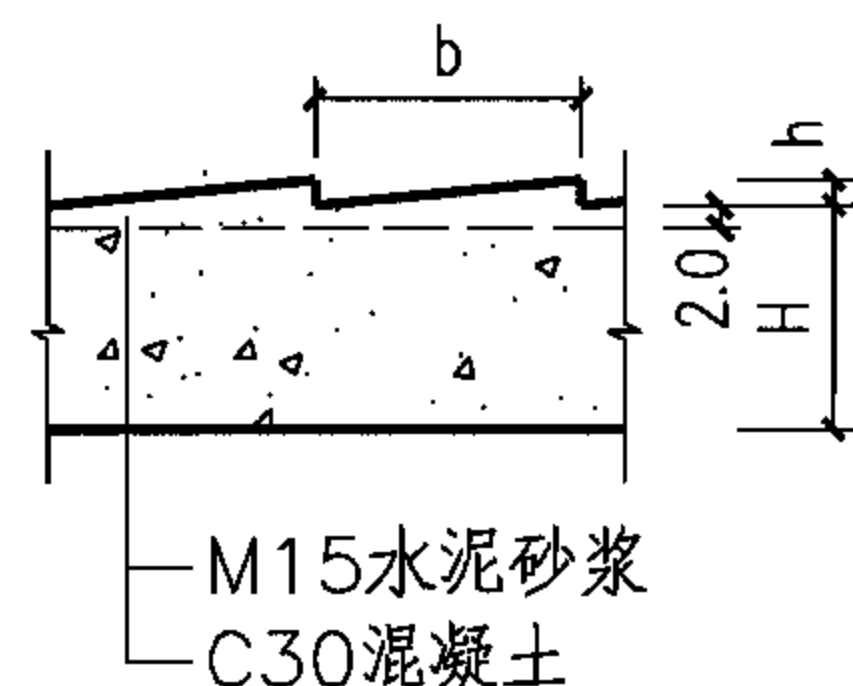
③ 现浇人行道礅礅面



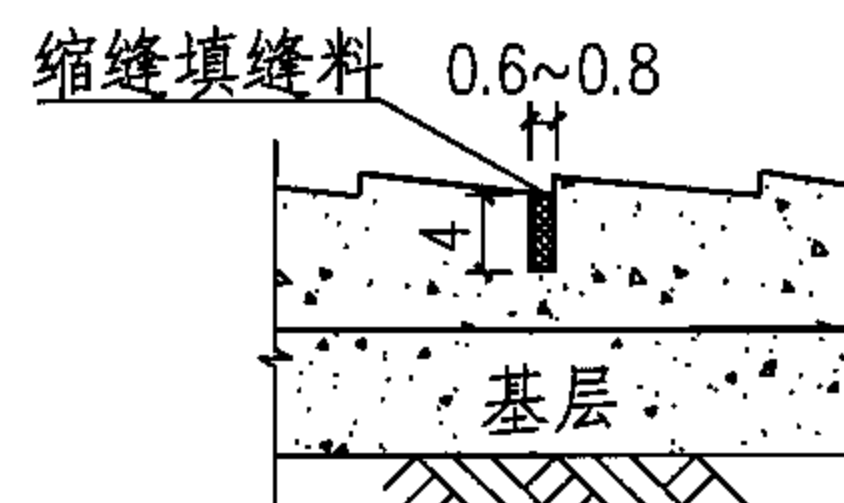
④ 单层式



⑤ 双层式(面层用混凝土)



⑥ 双层式(面层用砂浆)



缩缝构造

注:

1. 本图尺寸单位为厘米。
2. ① 为当行人极少,路面按车行设计时,采用现浇车行道礅礅路面结构。
3. ② 为行人较多,路面不分车行人行时,采用现浇混行道礅礅路面结构。
4. ③ 为仅用于人行时,采用现浇人行道礅礅路面结构。
5. 混凝土板厚 H 及基层厚度 H_1 ,根据交通量及道路等级,由设计人选用05MR202《城市道路——水泥混凝土路面》国标图集确定。
6. ④ 为单层式一次成型。
7. ⑤ 为双层式,面层用C30豆石混凝土做成礅礅面。
8. ⑥ 为双层式,面层用M15号水泥砂浆抹成礅礅面。

礅礅的各部尺寸

礅礅构造类型	锯齿宽 b	锯齿深 h
车行道	12~15	1.5~2
混行道	20~22	1.5~2
人行道	25	1.5

现浇混凝土礅礅路面及细部构造

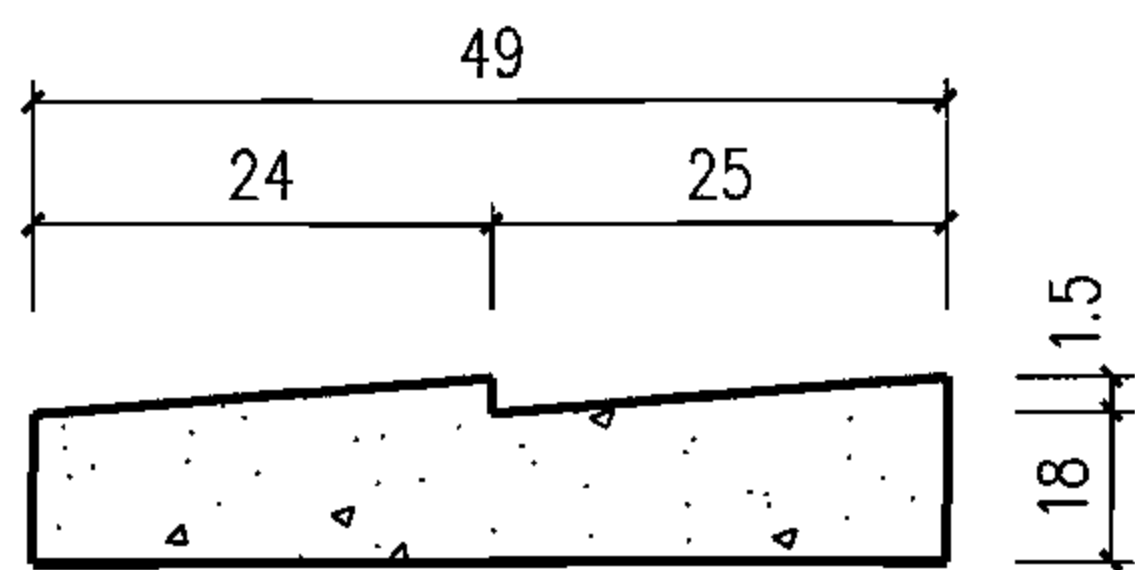
图集号

05MR401

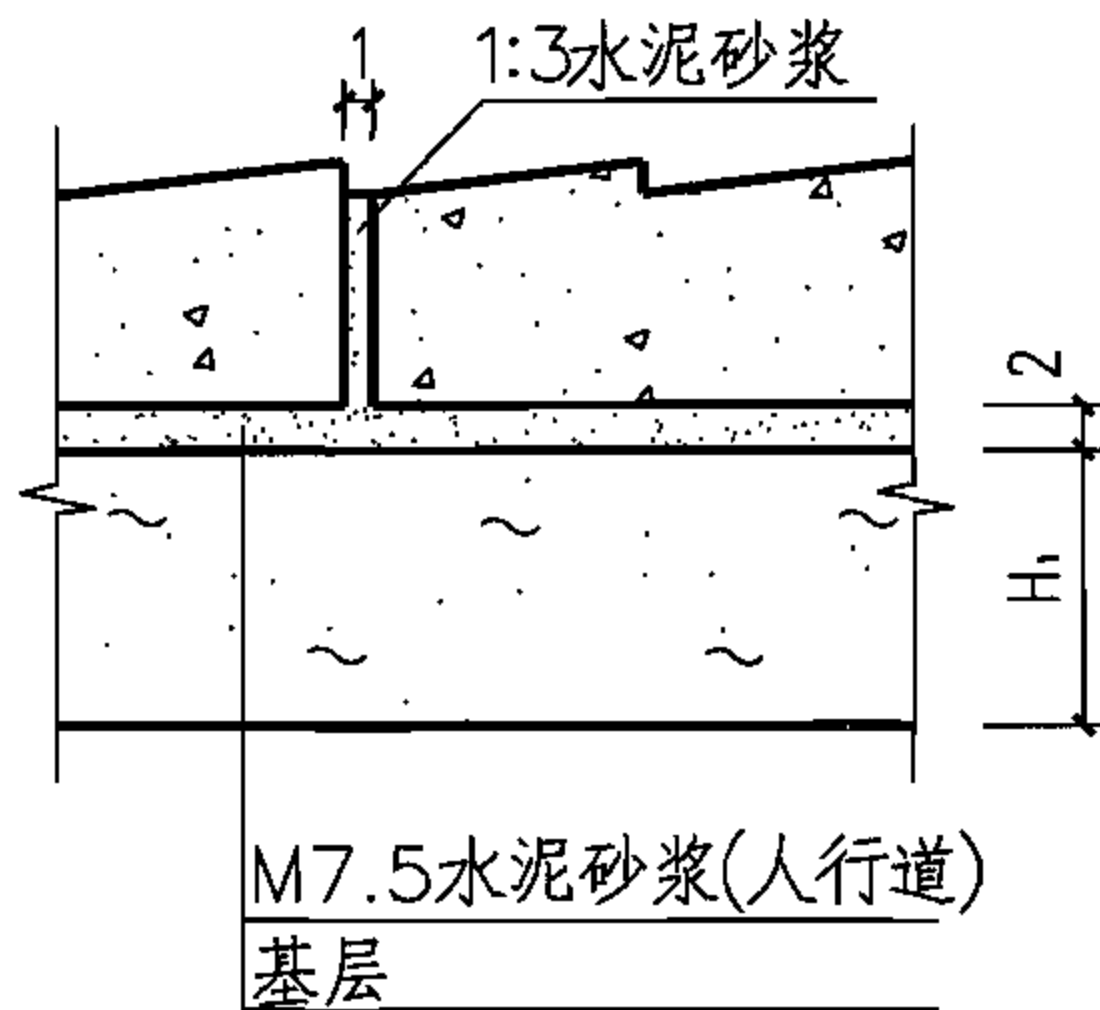
审核 白轲韬 白轲韬 校对 曲金海 曲金海 设计 姜铁栓 姜铁栓

页

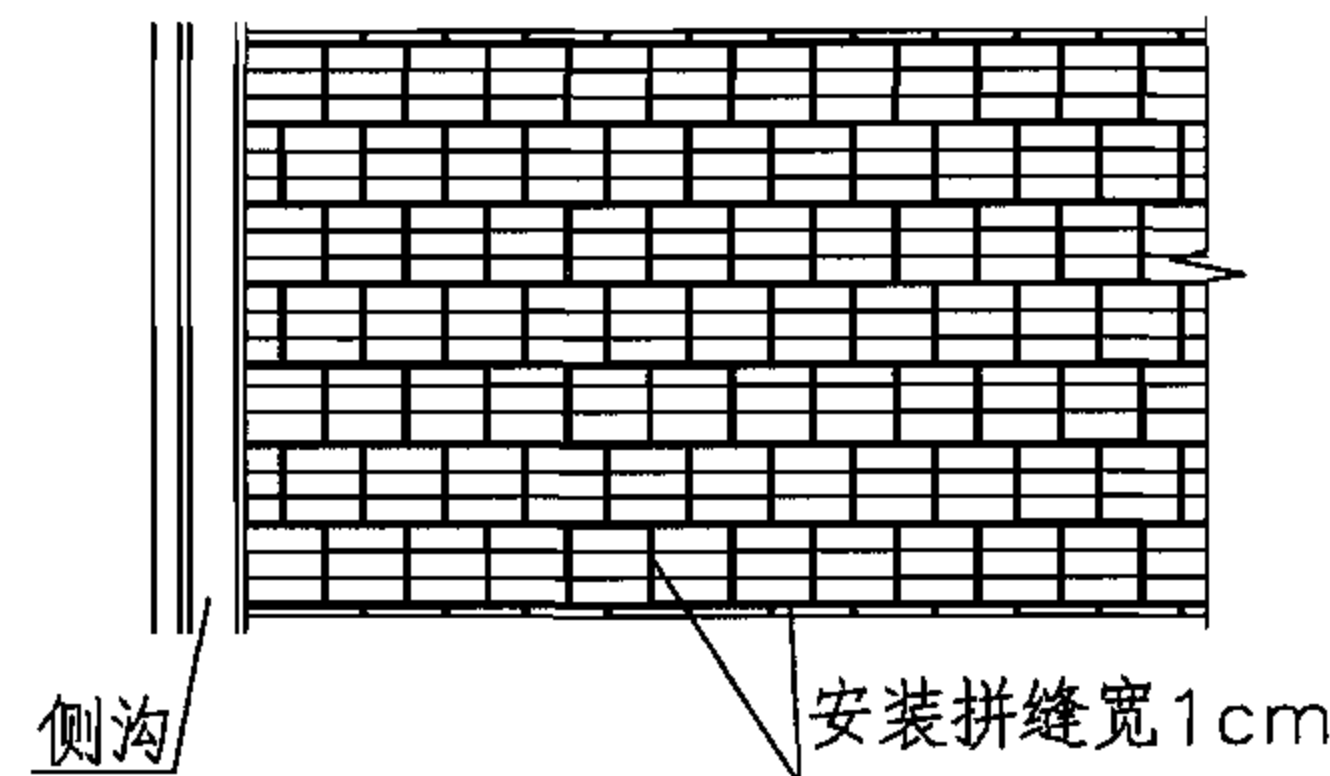
15



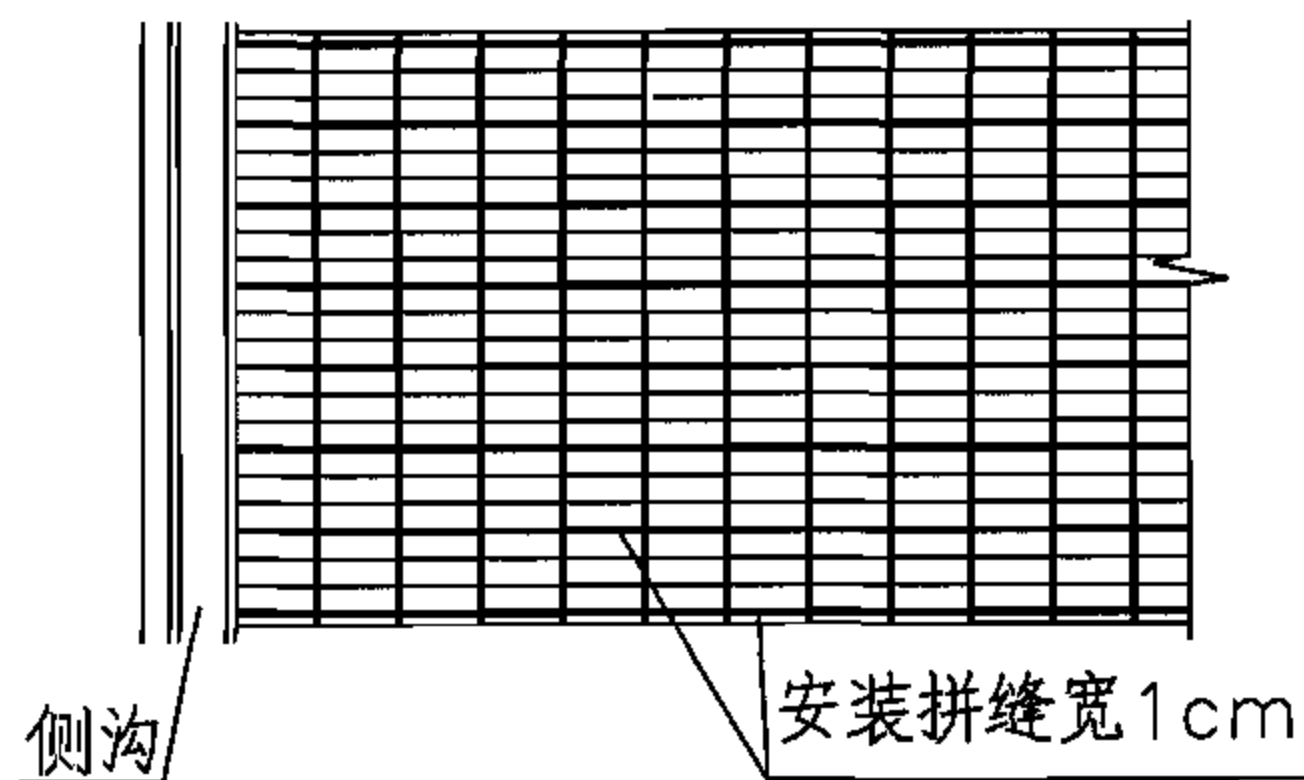
预制人行道礅礫块



预制块安装断面



预制块错缝铺装平面

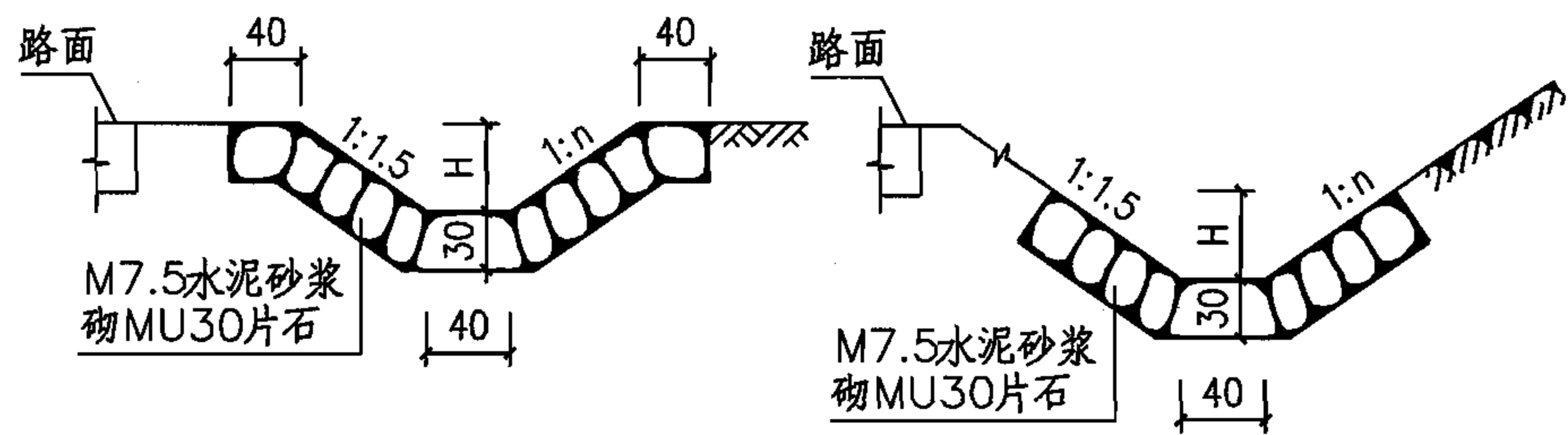


预制块对缝铺装平面

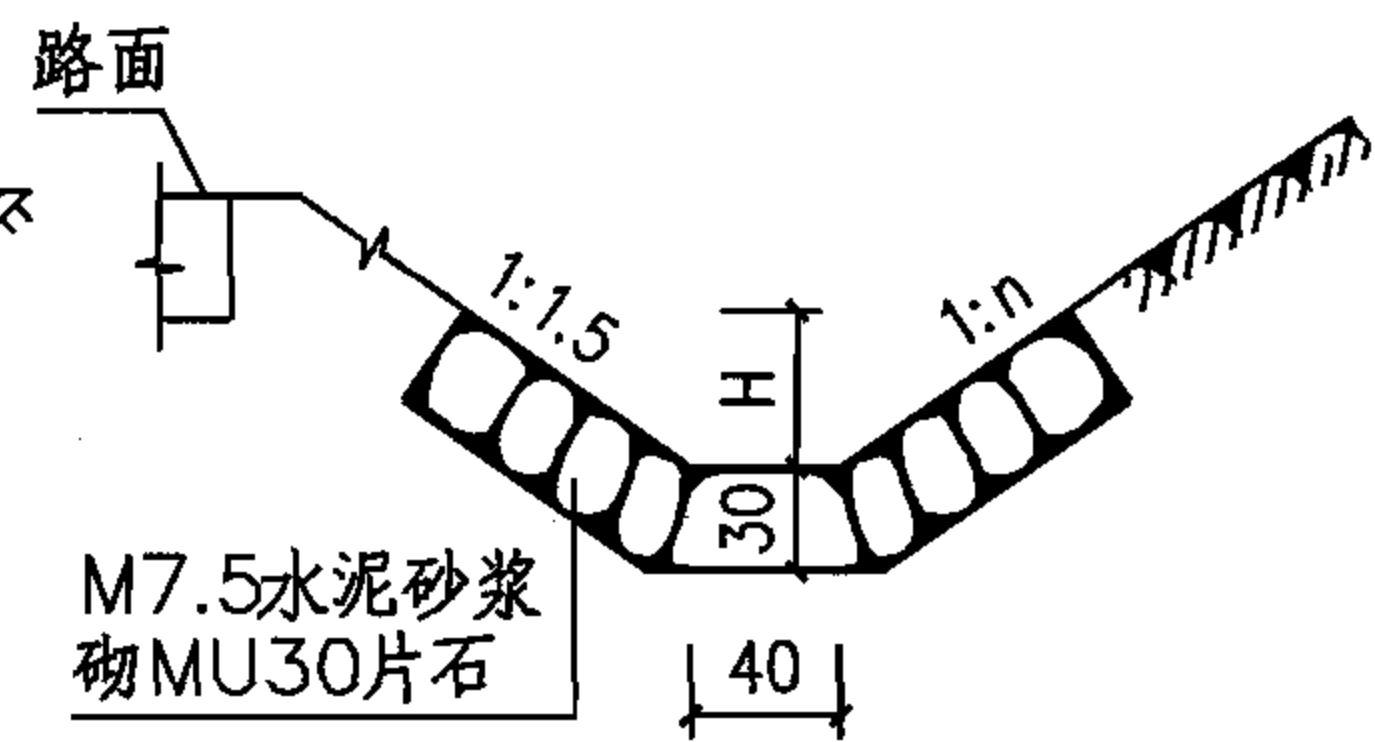
注：

- 1.本图尺寸单位为厘米。
- 2.人行道礅礫预制块为正方形，尺寸49cmx49cm，安装时一般均按对缝铺装，如采用错缝时，应备半块的预制块。
- 3.铺装的起、终点处，为了防止预制块的位移，应铺装一条或两条平缘石作防滑齿用。
- 4.装配式礅礫路面一般不设置胀缝。
- 5.如在工地现场预制时，可根据实际需要由设计人确定礅礫预制块各部尺寸，进行适当调整。弯道部分预制块各部尺寸应另由设计人确定。

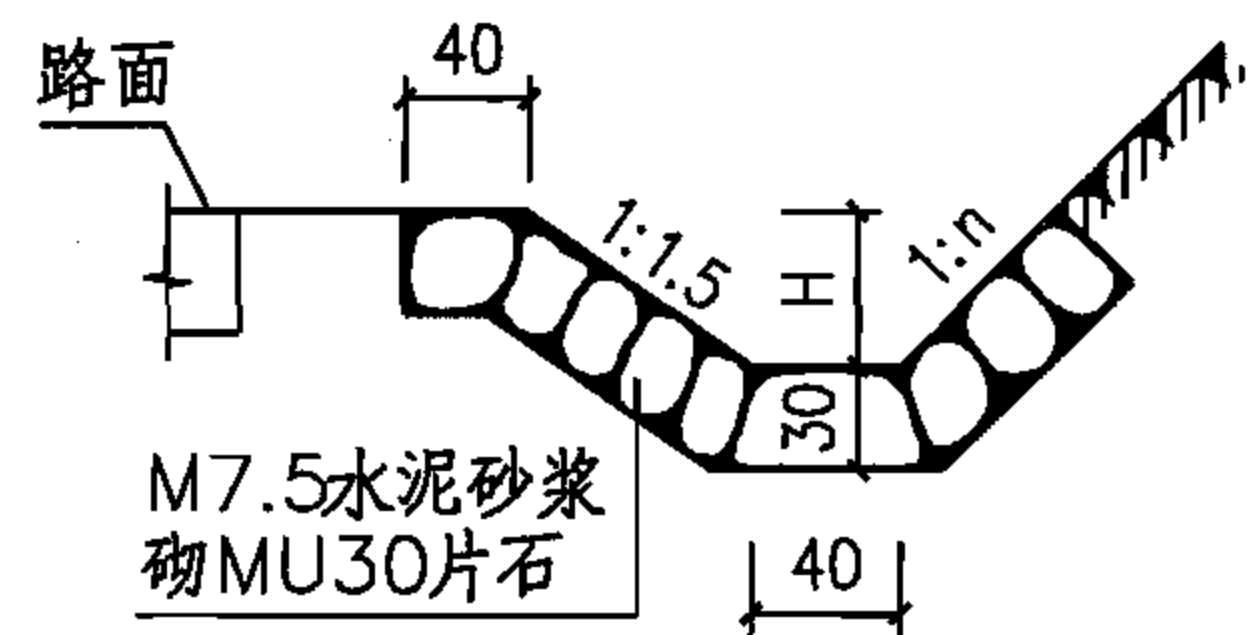
装配式混凝土礅礫路面构造图				图集号	05MR401
审核	白轲韬	白轲韬	校对	曲金海	设计
				曲金海	姜铁栓
				姜铁栓	页
					16



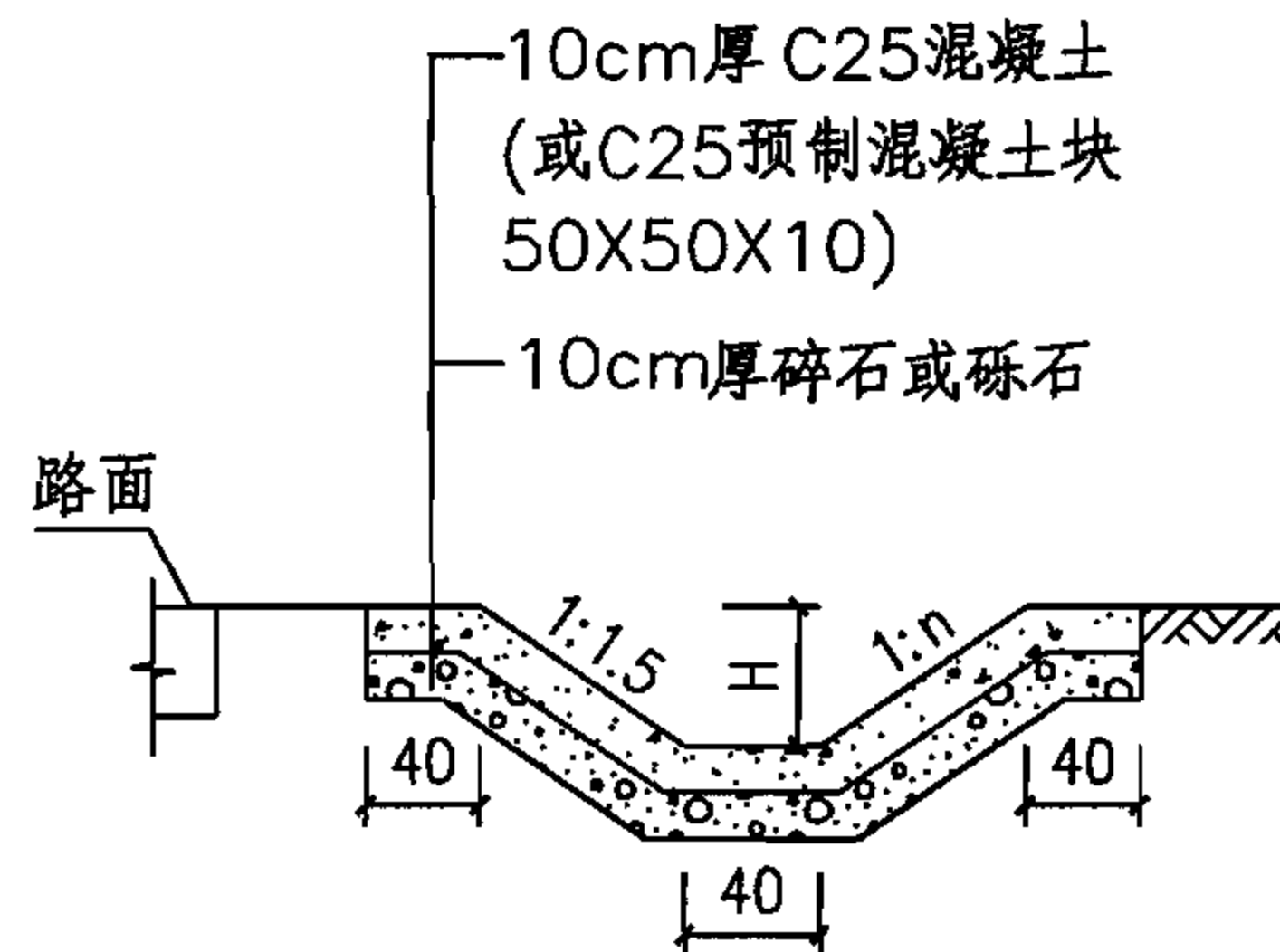
1



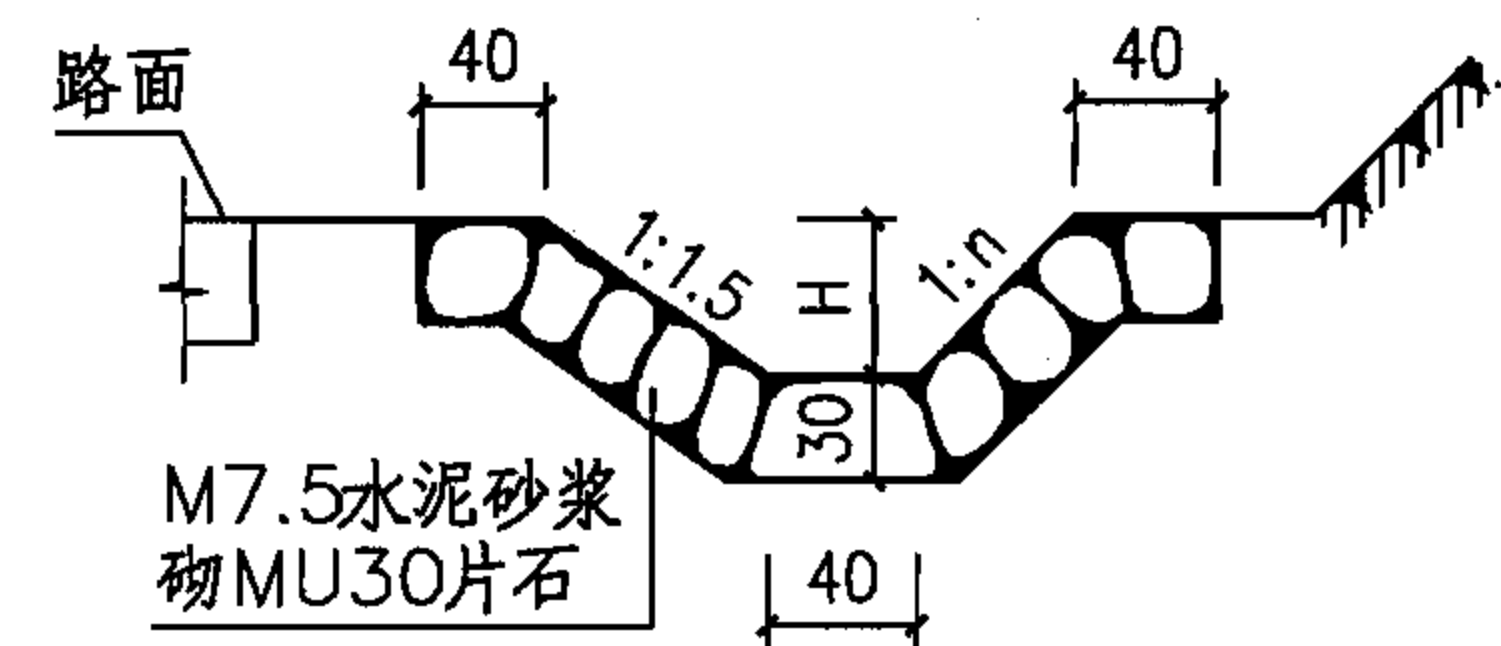
4



2



5



3

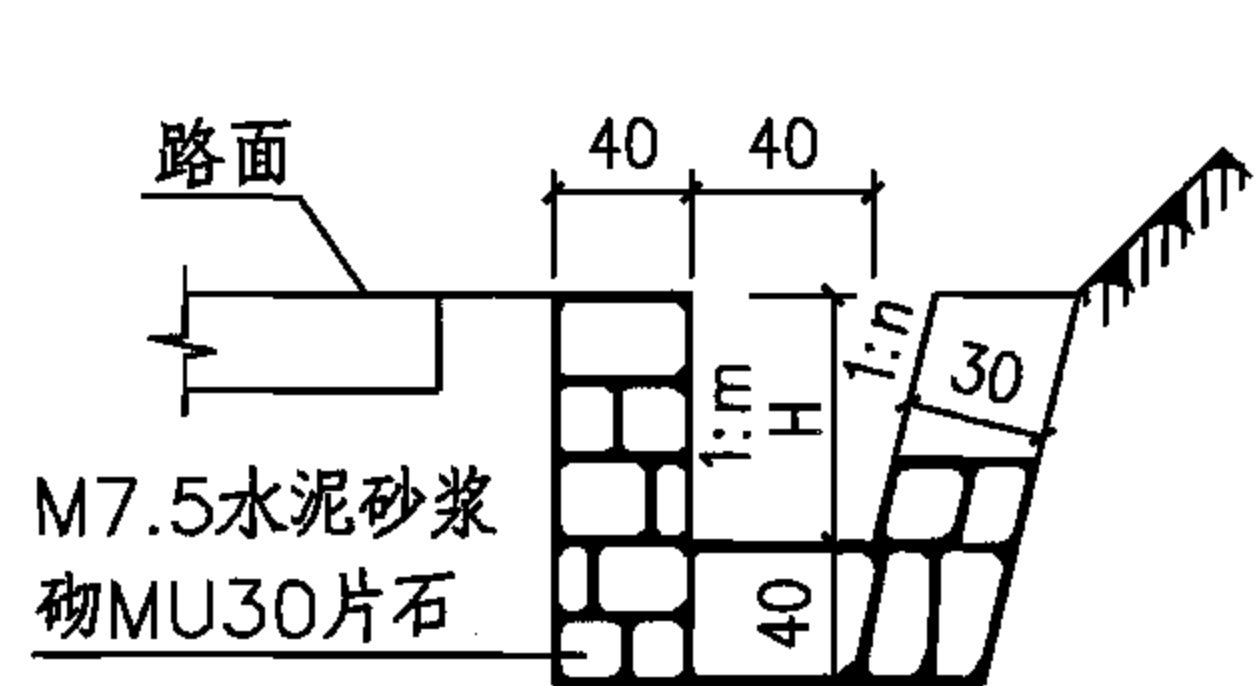
边沟加固工程数量表

边沟类型	边坡坡度	砌体体积 (m ³ /m)			
		H=40cm	H=60cm	H=80cm	H=100cm
① ③	1:1.5	0.793	1.009	1.225	1.442
	1:1	0.746	0.939	1.132	1.325
②	1:1.5	0.700	0.916	1.133	1.349
	1:1	0.663	0.856	1.049	1.242
④	1:1.5	0.607	0.824	1.040	1.256
	1:1	0.571	0.764	0.957	1.150
⑤	1:1.5	0.528	0.673	0.817	0.961
	1:1	0.497	0.626	0.755	0.883

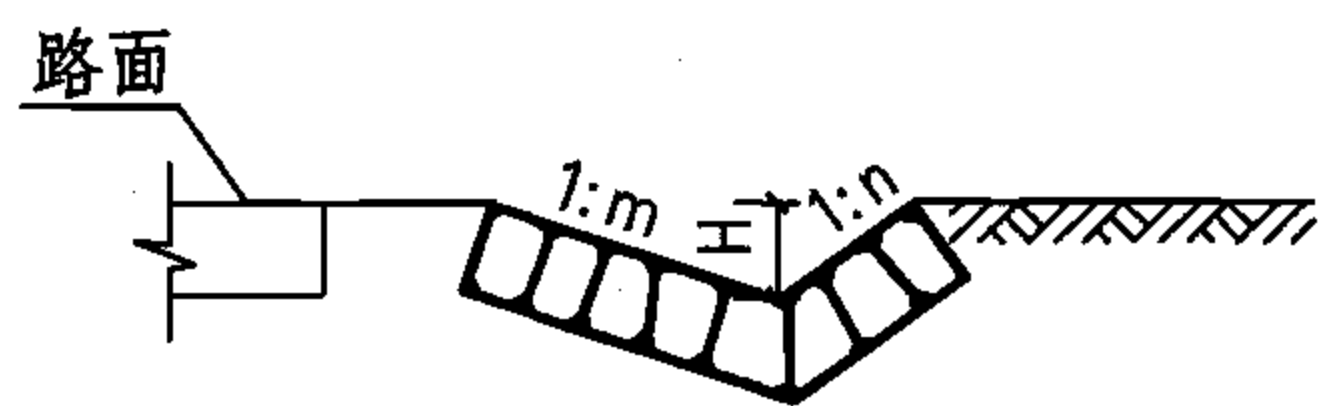
注:

- 1.本图尺寸单位为厘米。
- 2.在①~⑤型中每间隔10m~15m设置一道变形缝。变形缝宽度为2cm,缝内用沥青麻丝或涂沥青木板填塞,表面用水泥砂浆抹平;在有冰冻地段,必要时沟壁、沟底外侧设防冻层。
- 3.在⑤型中使用预制混凝土块时设计人自行计算工程量。

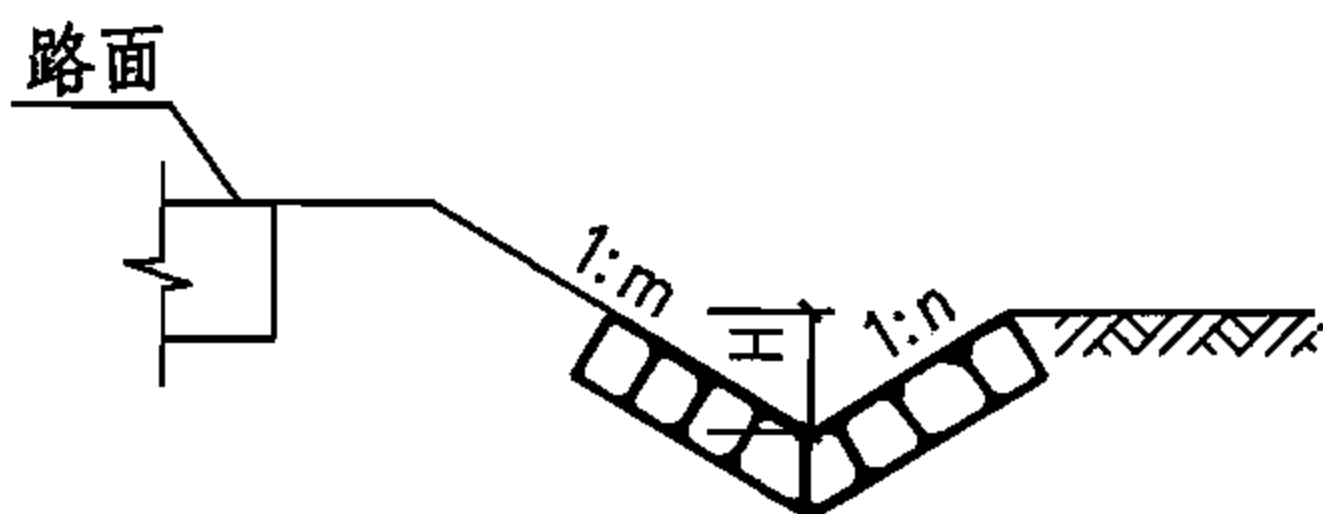
边沟加固工程数量表



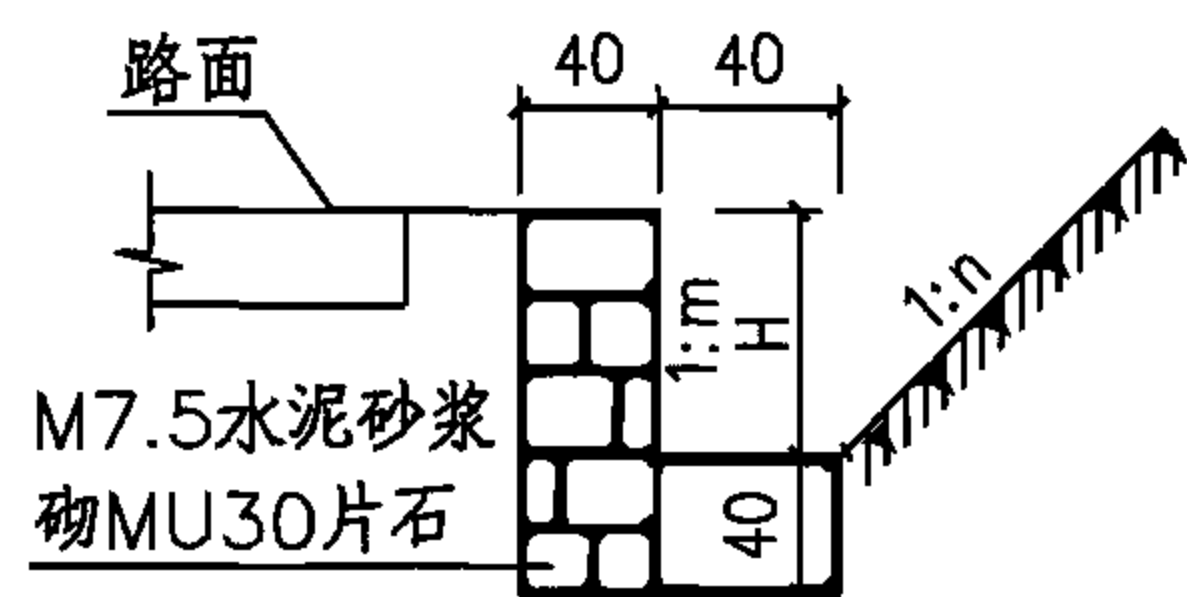
①



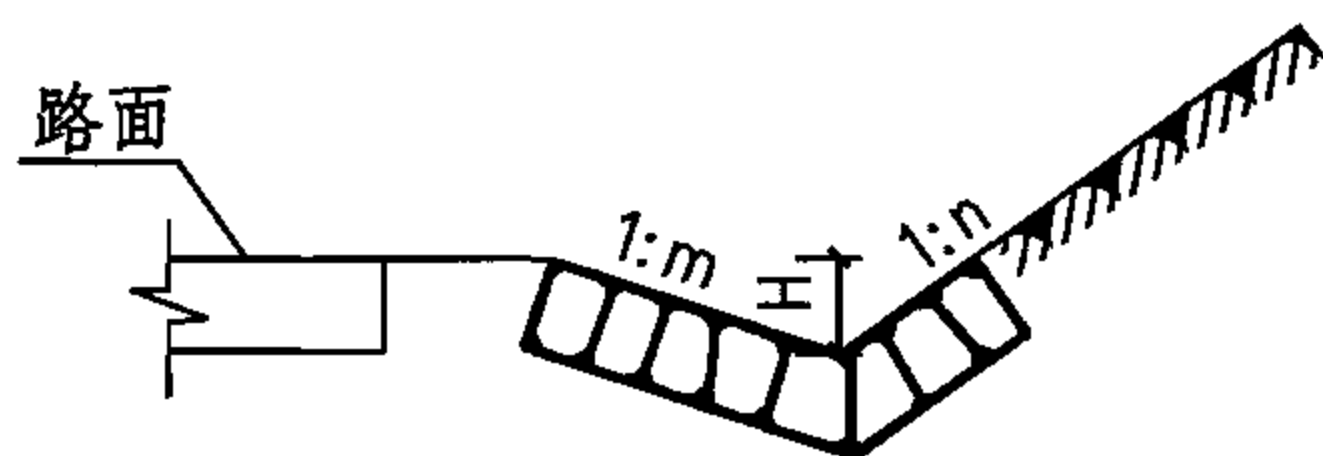
④



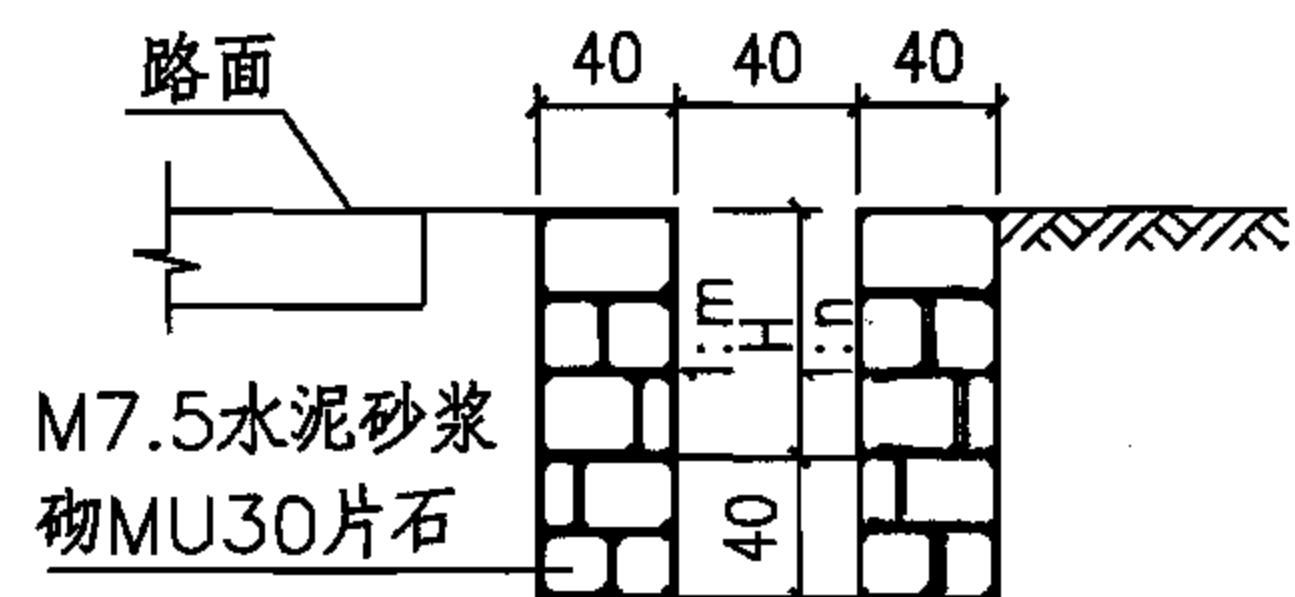
⑤



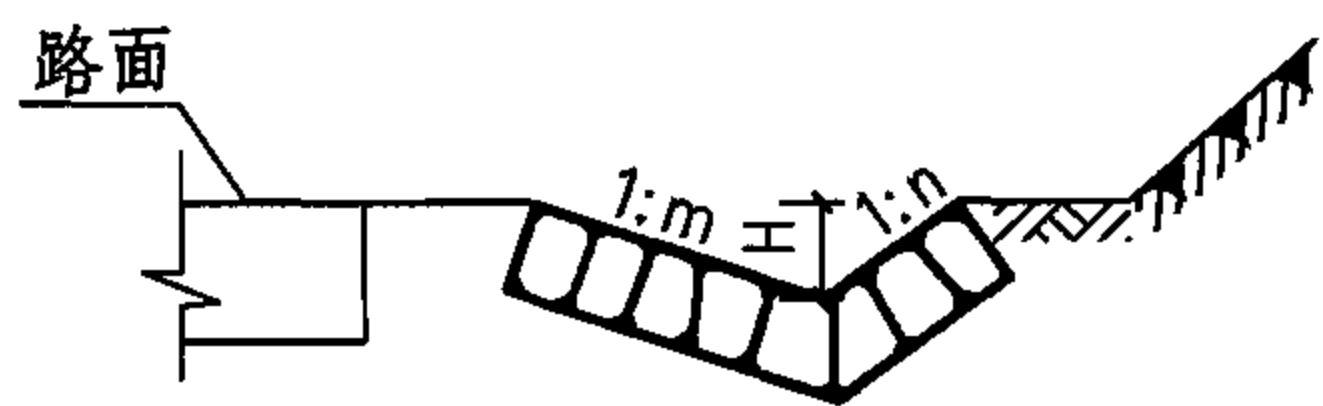
②



⑥



③



⑦

边沟类型	边坡坡度		砌体体积(m ³ /m)			
	1:m	1:n	H=40cm	H=60cm	H=80cm	H=100cm
①	1:0	1:1.5	0.793	0.981	1.169	1.357
		1:1	0.739	0.904	1.069	1.234
②	1:0	1:1.5	0.48	0.56	0.64	0.72
		1:1	0.48	0.56	0.64	0.72
③	1:0	1:0	0.80	0.96	1.12	1.28
④~⑦	1:1.5	1:1.5	0.684	0.972	1.260	1.549
		1:1	0.646	0.903	1.161	1.418
④~⑦	1:1	1:1.5	0.646	0.903	1.161	1.418
		1:1	0.613	0.839	1.065	1.291

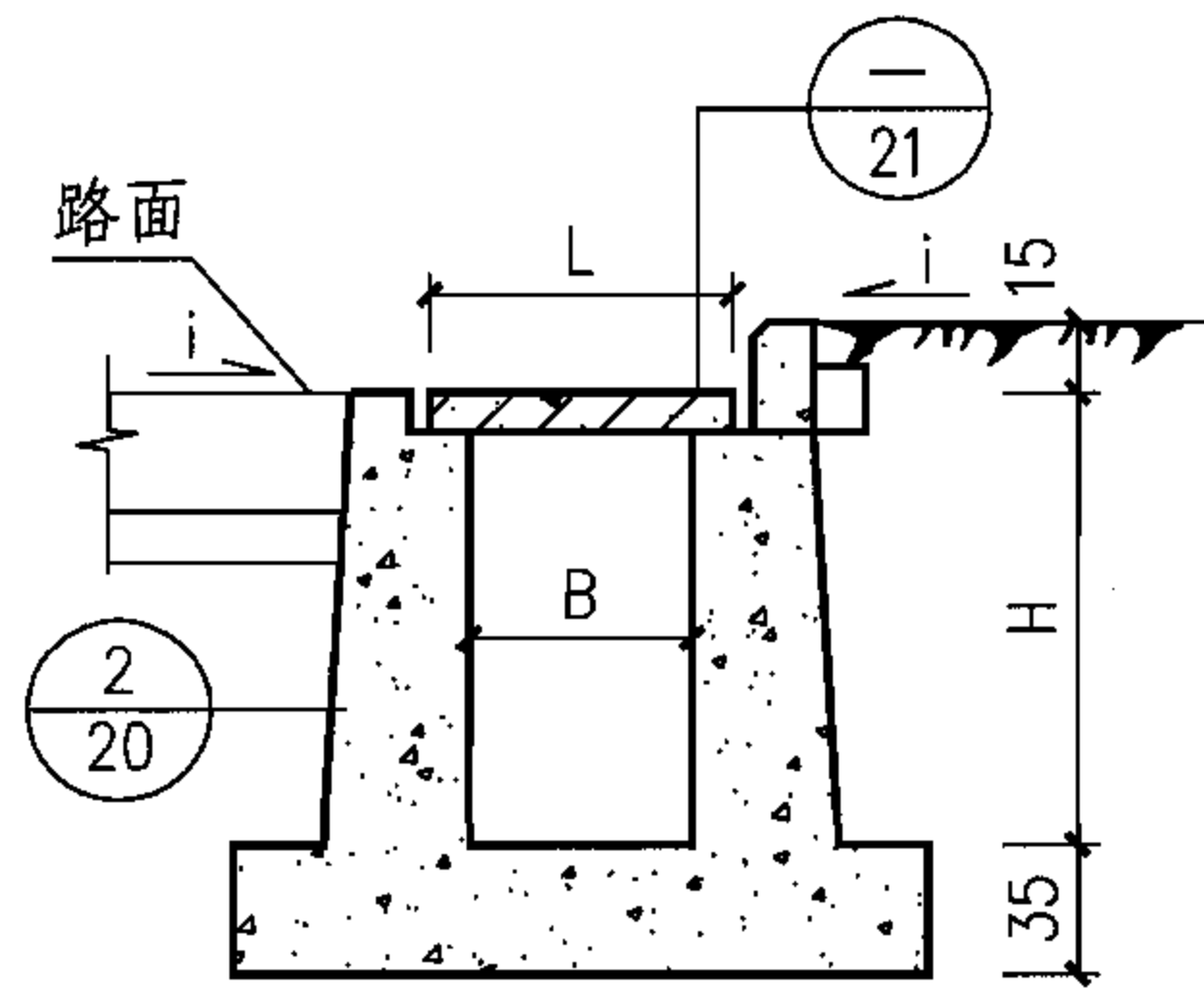
注:

1.本图尺寸单位为厘米。

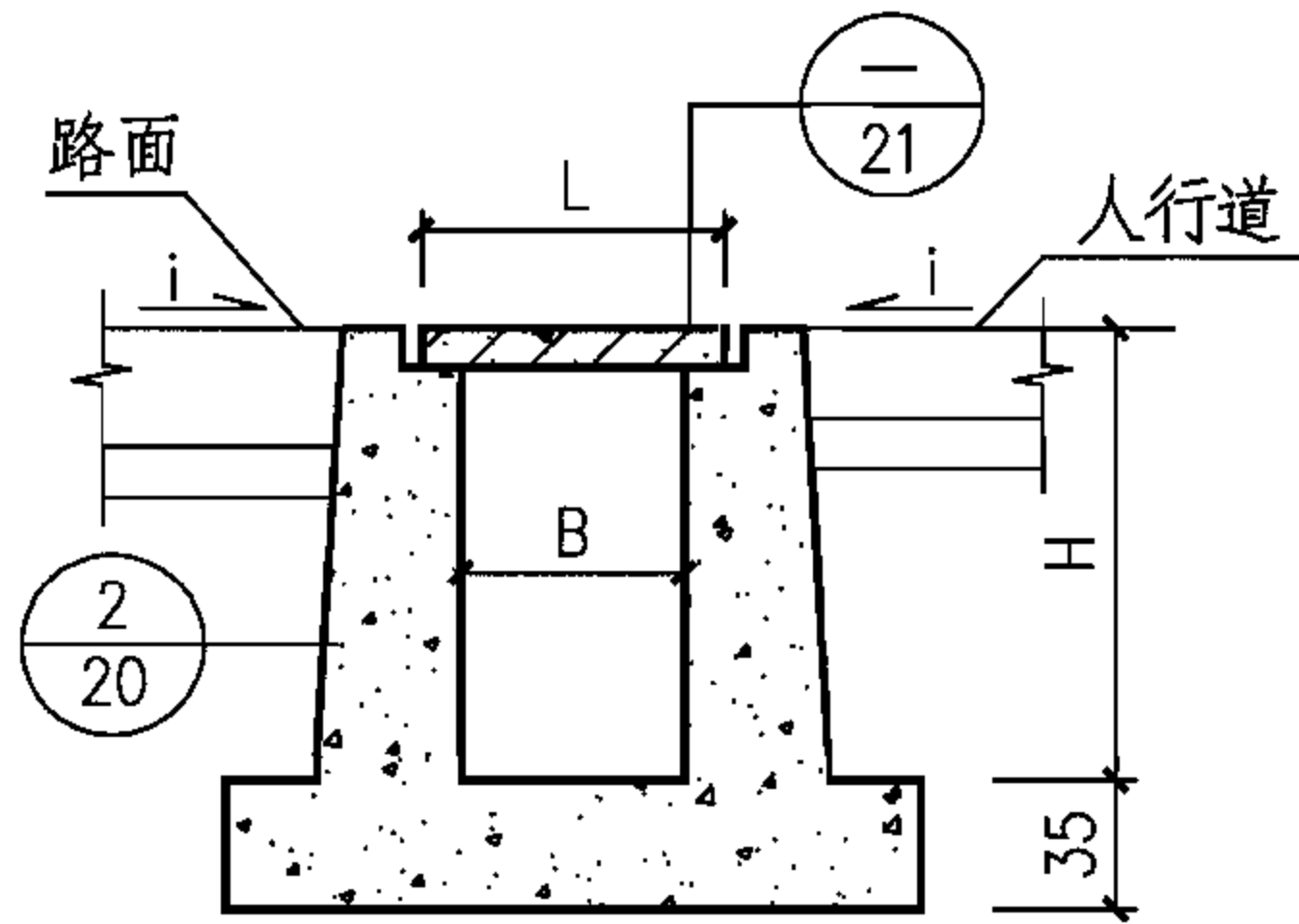
2.④~⑦型三角形浆砌片石边沟加固,其材料为40cm厚M7.5水泥砂浆砌MU30片石。

3.当有地面水横向流入边沟,且对沟顶有冲刷时,可由沟顶向外铺砌30cm~60cm浆砌片石。

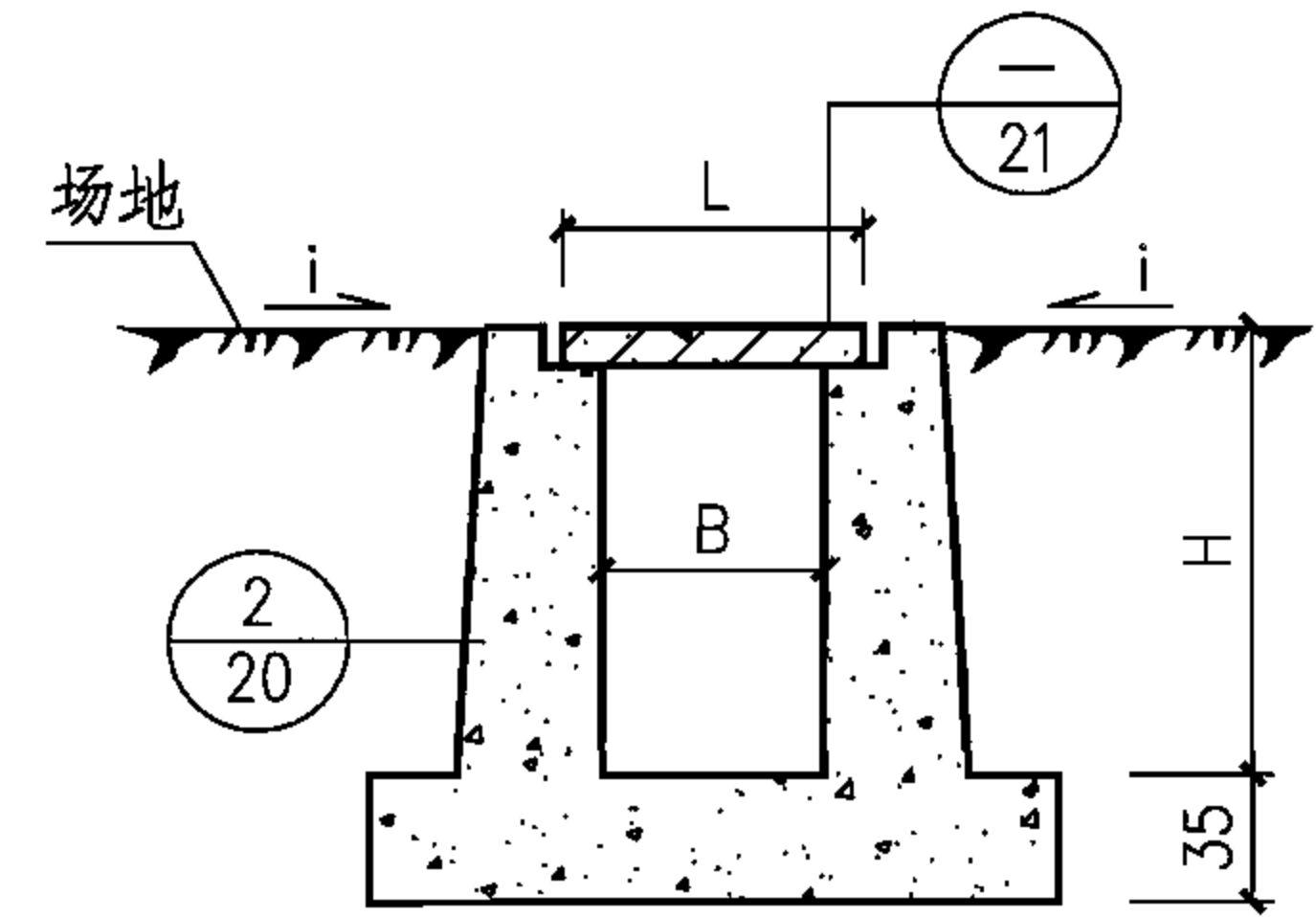
边沟加固 (二)						图集号	05MR401
审核	白轲韬	白轲韬	校对	曲金海	曲金海	设计	姜铁栓 姜铁栓
						页	18



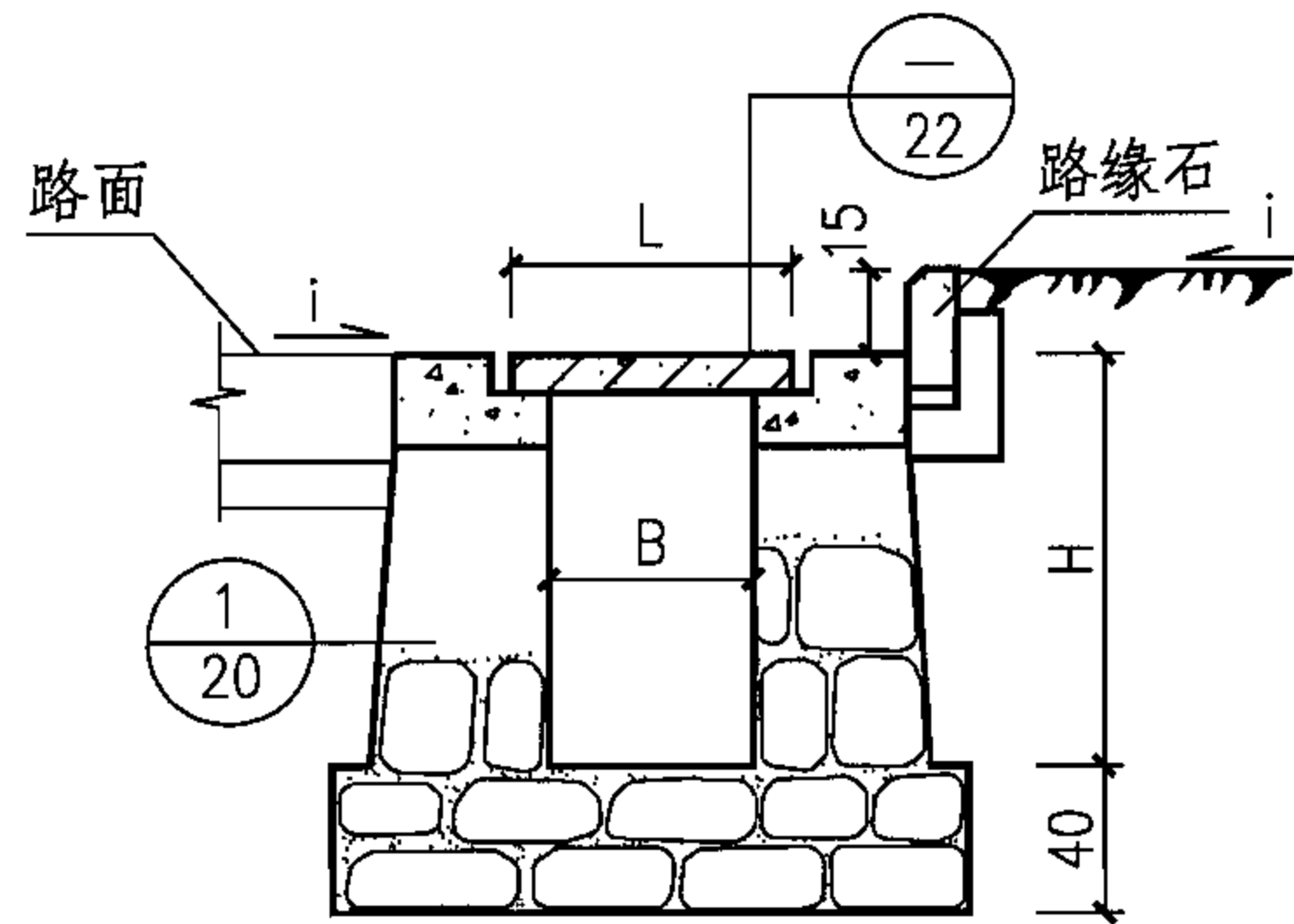
1



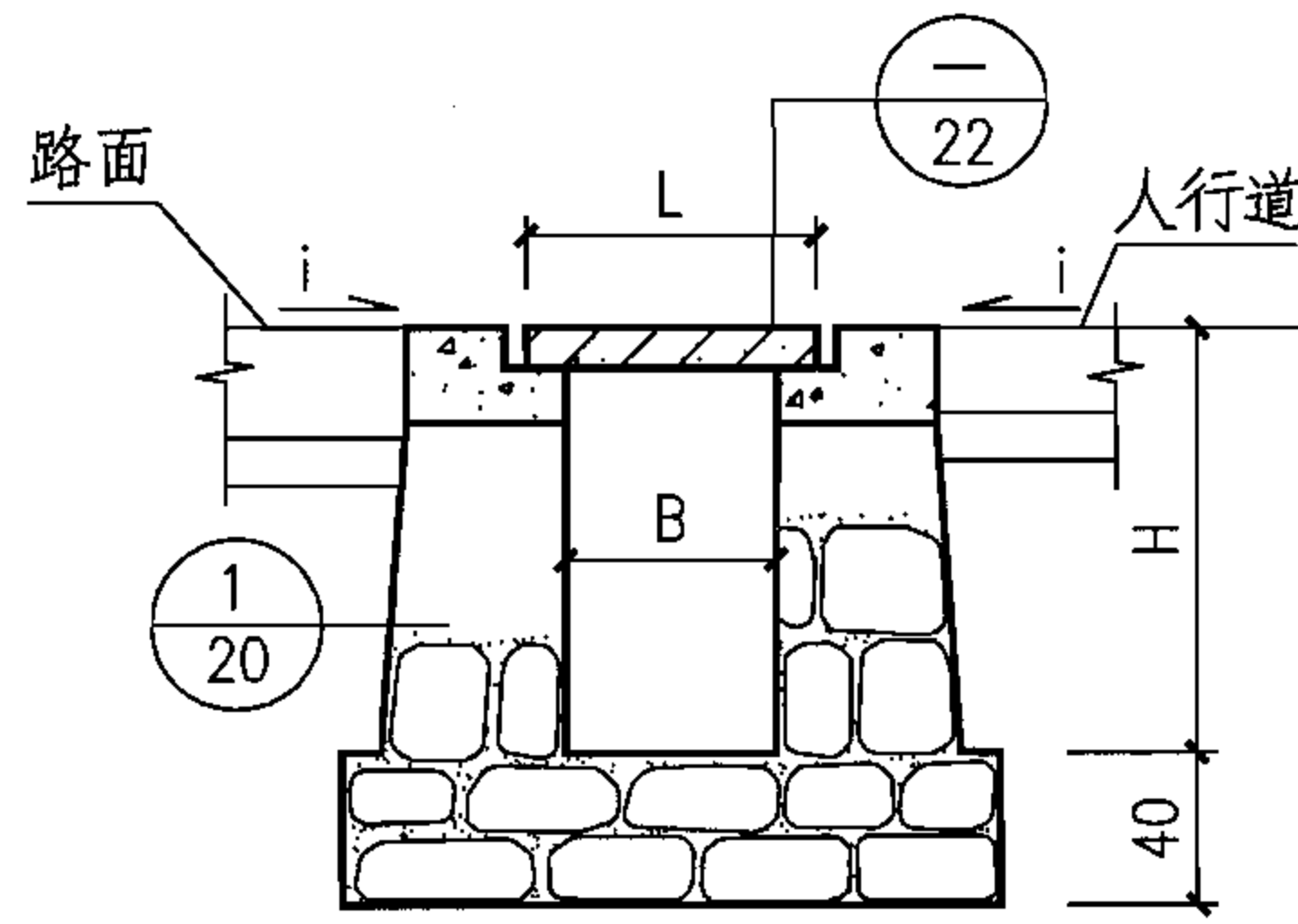
2



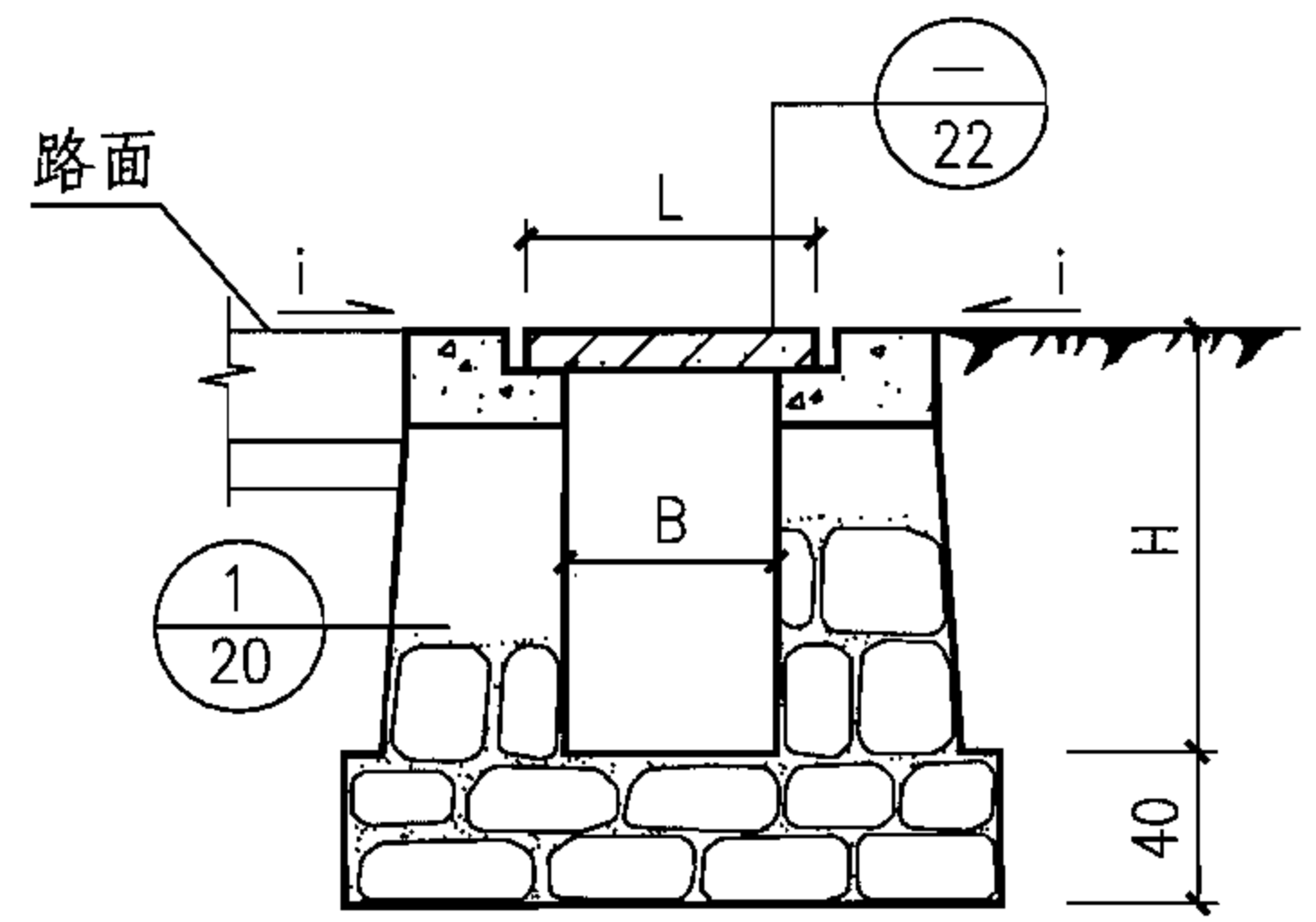
3



4



5



6

注:

1. 本图尺寸单位为厘米。
2. 图中B为沟宽, L为板长。

道路盖板边沟配置示意图

图集号

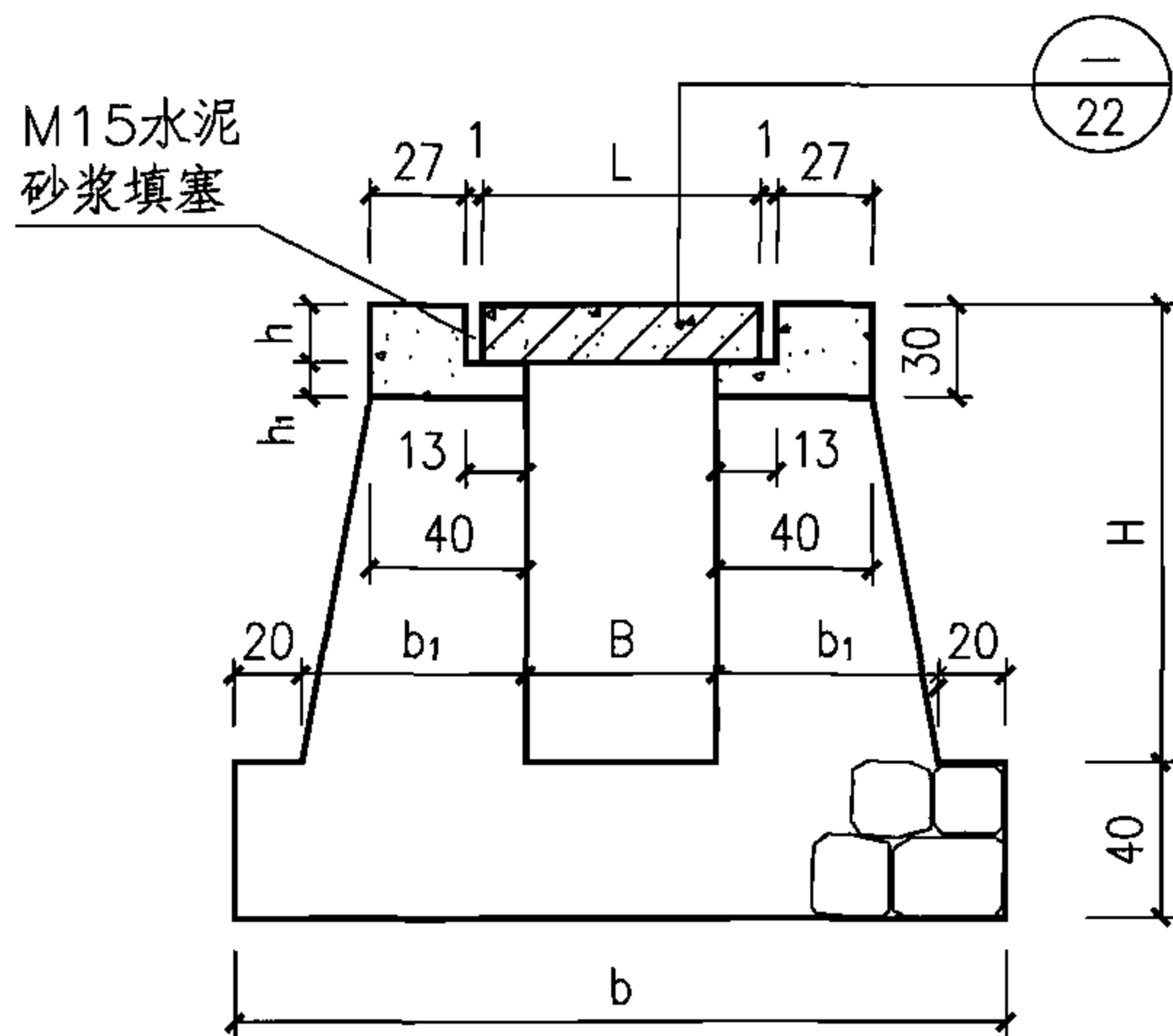
05MR401

审核 白轲韬 白轲韬 校对 曲金海 曲金海 设计 姜铁栓 姜铁栓

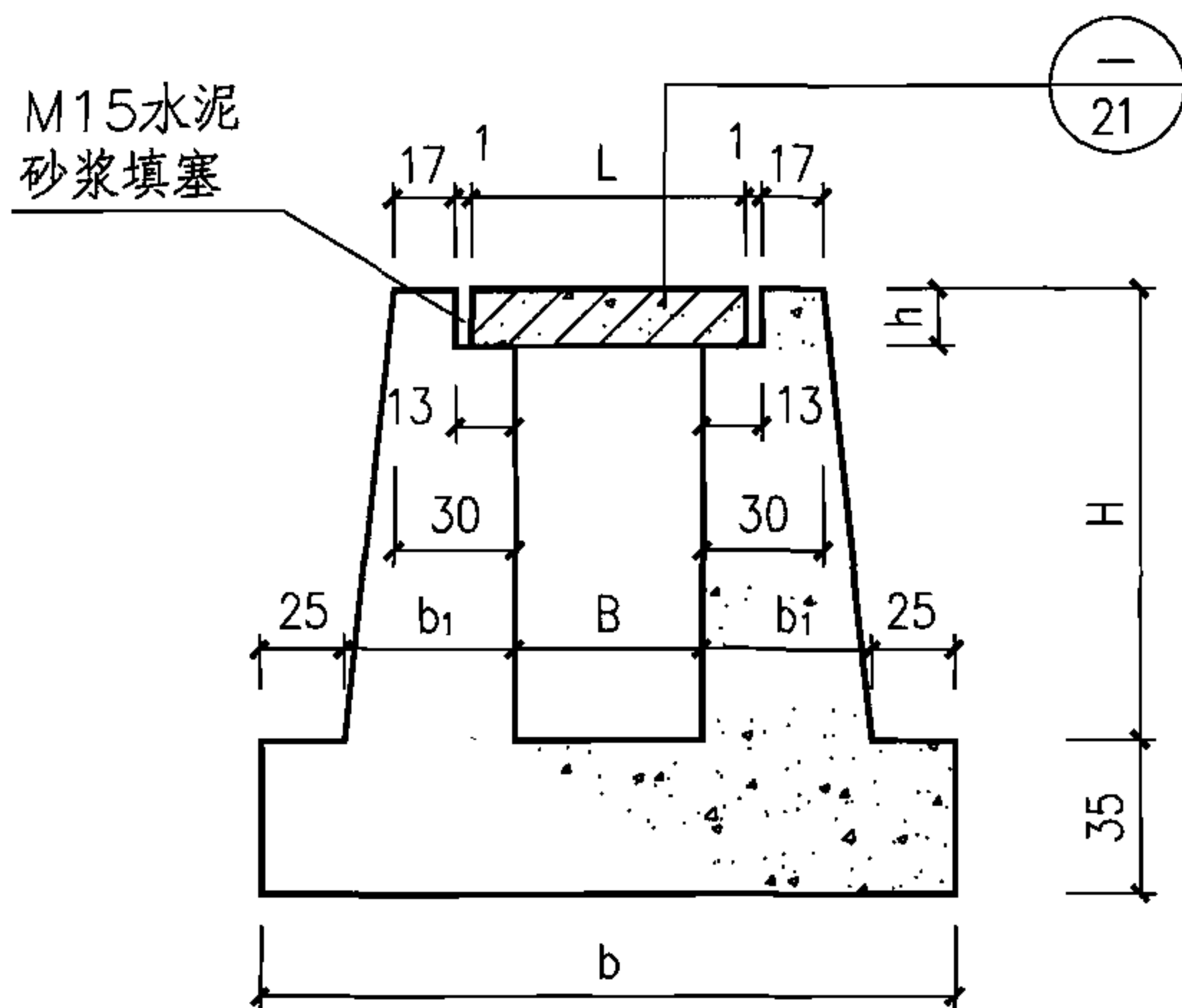
页

19

工程数量表



① 有盖板浆砌片石边沟



② 有盖板混凝土边沟

H (cm)	有盖板浆砌片石边沟							有盖板混凝土边沟								
	混凝土		片石					混凝土								
	h(cm)		b ₁ (cm)	B(cm)			工程量(m ³ /m)			b ₁ (cm)	B(cm)			工程量(m ³ /m)		
	17	19		40	50	60	B(cm)				40	50	60	B(cm)		
	h ₁ (cm)		b(cm)					40 50 60			b(cm)					
13	11															
50	0.196	0.191	40	160	170	180	0.996	1.036	1.076	30	150	160	170	0.805	0.840	0.875
60			42	164	174	184	1.100	1.140	1.180	32	154	164	174	0.888	0.923	0.958
70			44	168	178	188	1.207	1.247	1.287	34	158	168	178	0.841	0.876	0.911
80			46	172	182	192	1.319	1.359	1.399	36	162	172	182	1.067	1.102	1.137
90			48	176	186	196	1.434	1.474	1.514	38	166	176	186	1.163	1.198	1.233
100			50	180	190	200	1.554	1.594	1.634	40	170	180	190	1.262	1.297	1.332
110			52	184	194	204	1.678	1.718	1.758	42	174	184	194	1.365	1.400	1.435
120			54	188	198	208	1.805	1.845	1.885	44	178	188	198	1.473	1.508	1.543

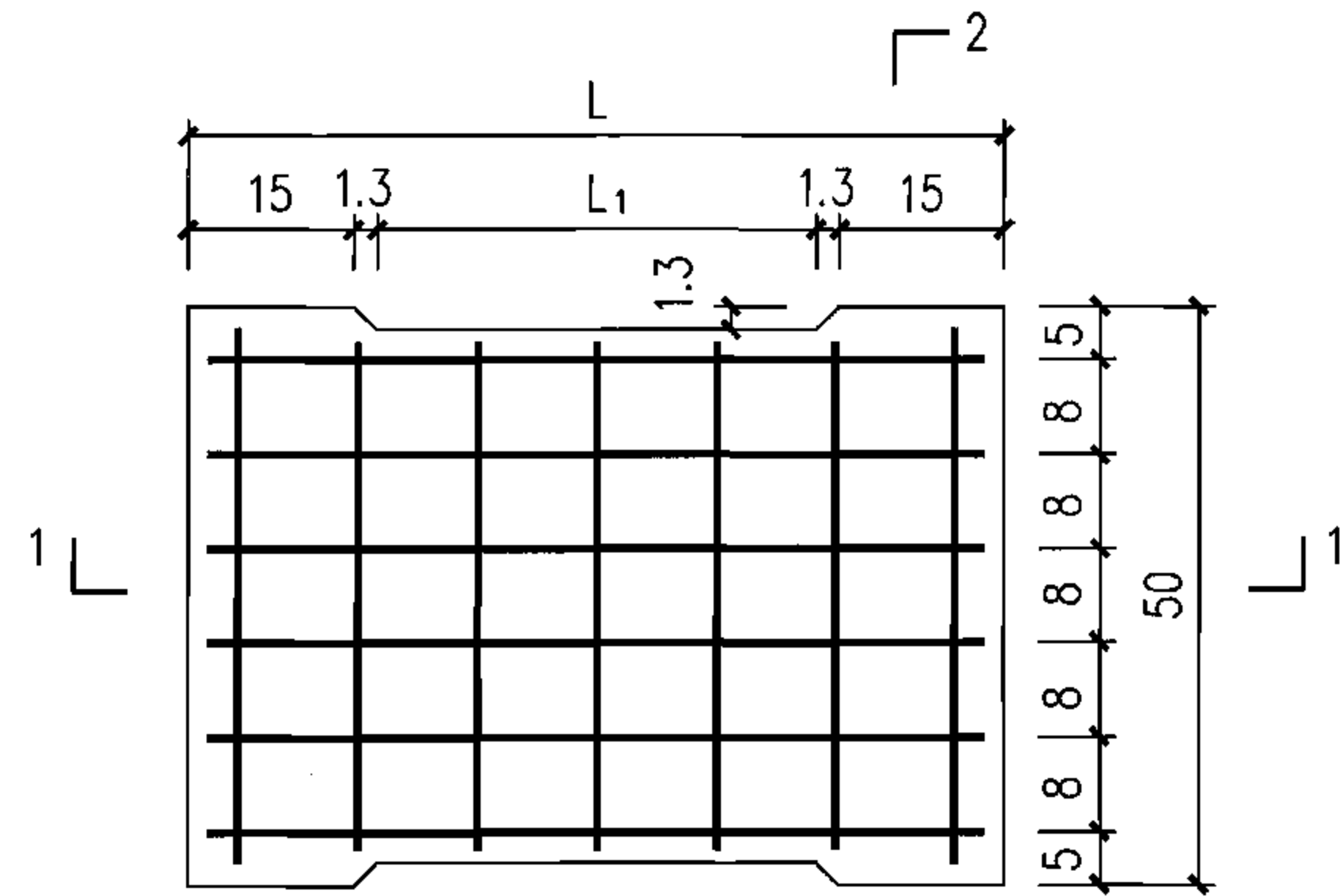
注:

- 1.本图尺寸单位为厘米。
- 2.本图中有盖板浆砌片石边沟的汽车荷载适用于城-B级，地基承载力不小于100kPa；有盖板混凝土边沟的汽车荷载适用于城-A级，地基承载力不小于100kPa。
- 3.车行道盖板边沟的汽车荷载为城-A级；人行道盖板边沟的汽车荷载为城-B级。
- 4.①型采用M10水泥砂浆砌MU40片石，C25混凝土压顶。②型采用C35混凝土。在工程数量表中，混凝土边沟的工程量是按h=19cm计算的。
- 5.浆砌片石（或混凝土）边沟，每间隔10m~15m设置一道变形缝。变形缝宽度为2cm，缝内用沥青麻丝或涂沥青木板填塞，表面用水泥砂浆抹平。
- 6.在冰冻地段，必要时沟壁、沟底外侧由设计人员根据当地情况设防冻层。

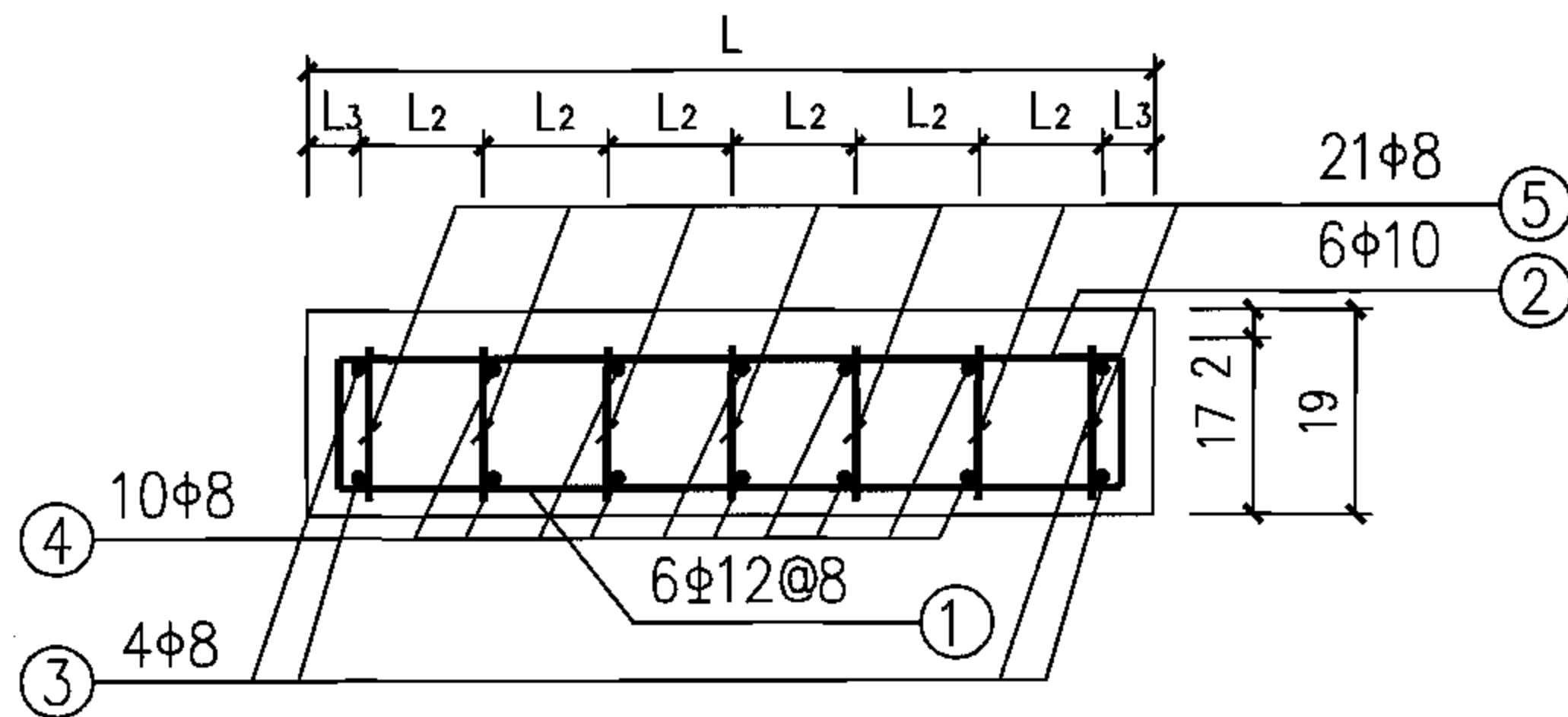
城-A级、城-B级荷载								图集号	05MR401
浆砌片石及混凝土盖板边沟构造								页	20
审核	白轲韬	白轲韬	校对	曲金海	曲金海	设计	姜铁栓	姜铁栓	

每块盖板材料表

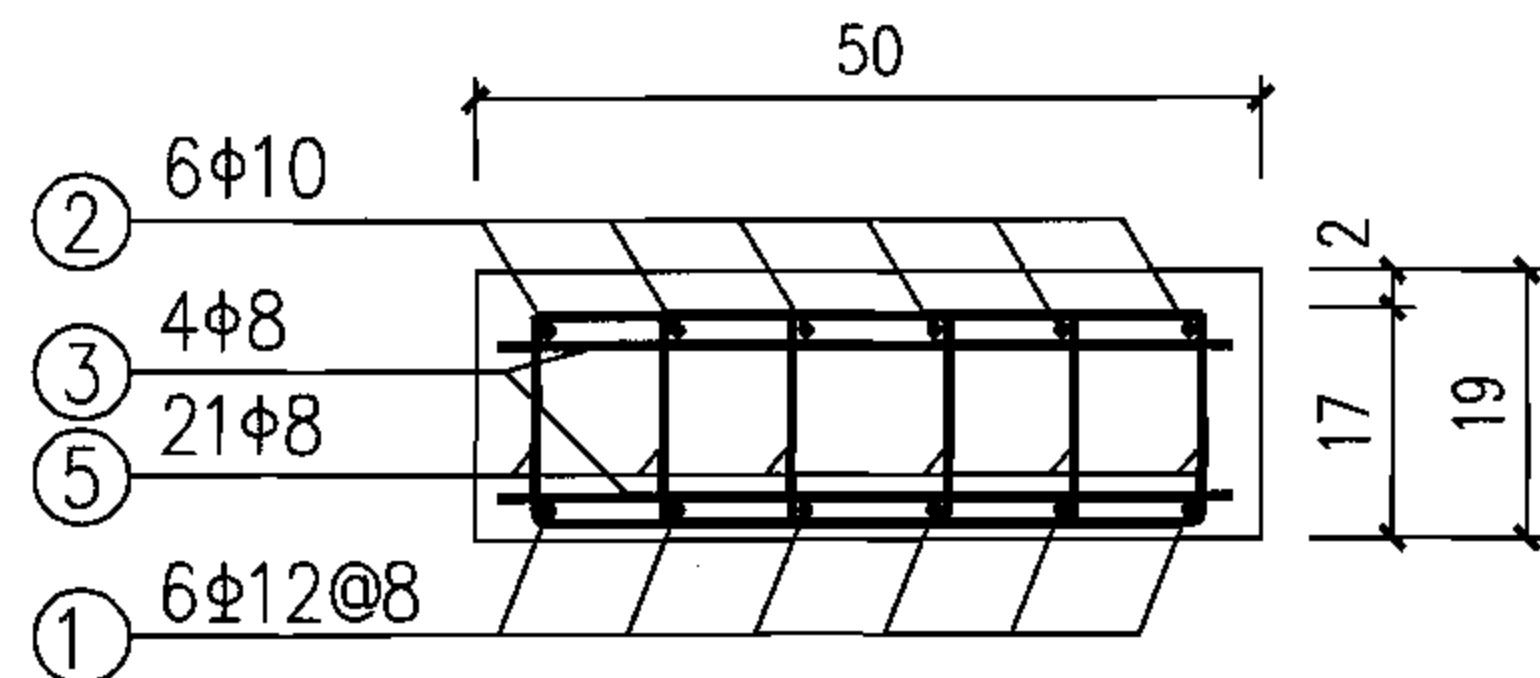
选用号	板长 L (cm)	待定尺寸 (cm)	沟宽 B (cm)	钢 筋					混凝土体积 (m ³)	
				钢筋编号	直径 (mm)	根数	每根长度 (m)	共长 (m)		共重 (kg)
1	64	L ₁ =31.4 L ₂ =9.3 L ₃ =4.1	40	①	Φ12	6	0.730	4.38	3.89	0.054
				②	Φ10	6	0.706	4.24	2.61	
				③	Φ8	4	0.480	1.92	0.76	
				④	Φ8	10	0.454	4.54	1.83	
				⑤	Φ8	21	0.858	18.02	7.12	
2	74	L ₁ =41.4 L ₂ =11 L ₃ =4	50	①	Φ12	6	0.830	4.98	4.42	0.062
				②	Φ10	6	0.806	4.84	2.98	
				③	Φ8	4	0.480	1.92	0.76	
				④	Φ8	10	0.454	4.54	1.83	
				⑤	Φ8	21	0.858	18.02	7.12	
3	84	L ₁ =51.4 L ₂ =12.7 L ₃ =3.9	60	①	Φ12	6	0.930	5.58	4.96	0.070
				②	Φ10	6	0.906	5.44	3.36	
				③	Φ8	4	0.480	1.92	0.76	
				④	Φ8	10	0.454	4.54	1.83	
				⑤	Φ8	21	0.858	18.02	7.12	



平面



1-1



2-2

钢筋明细表

钢筋编号	钢筋示意图	沟宽 B (cm)	直径 (mm)	长度 (m)
①		40	Φ12	0.730
		50	Φ12	0.830
		60	Φ12	0.930
②		40	Φ10	0.706
		50	Φ10	0.806
		60	Φ10	0.906
③		40 50 60	Φ8	0.480
④		40 50 60	Φ8	0.454
⑤		40 50 60	Φ8	0.858

注:

- 1.本图尺寸单位为厘米。
- 2.本图为城-A级汽车荷载钢筋混凝土盖板。
- 3.盖板采用C35混凝土,主筋为HRB335级钢筋,其余为HPB235级钢筋。
- 4.盖板厚度为19cm,其中表面2.0cm磨损层不计入结构计算。
- 5.受力钢筋净保护层厚度为3.0cm。

城-A级荷载边沟盖板配筋

图集号 05MR401

审核 白轲韬 白轲韬 校对 曲金海 曲金海 设计 姜铁栓 姜铁栓

页 21

每块盖板材料表

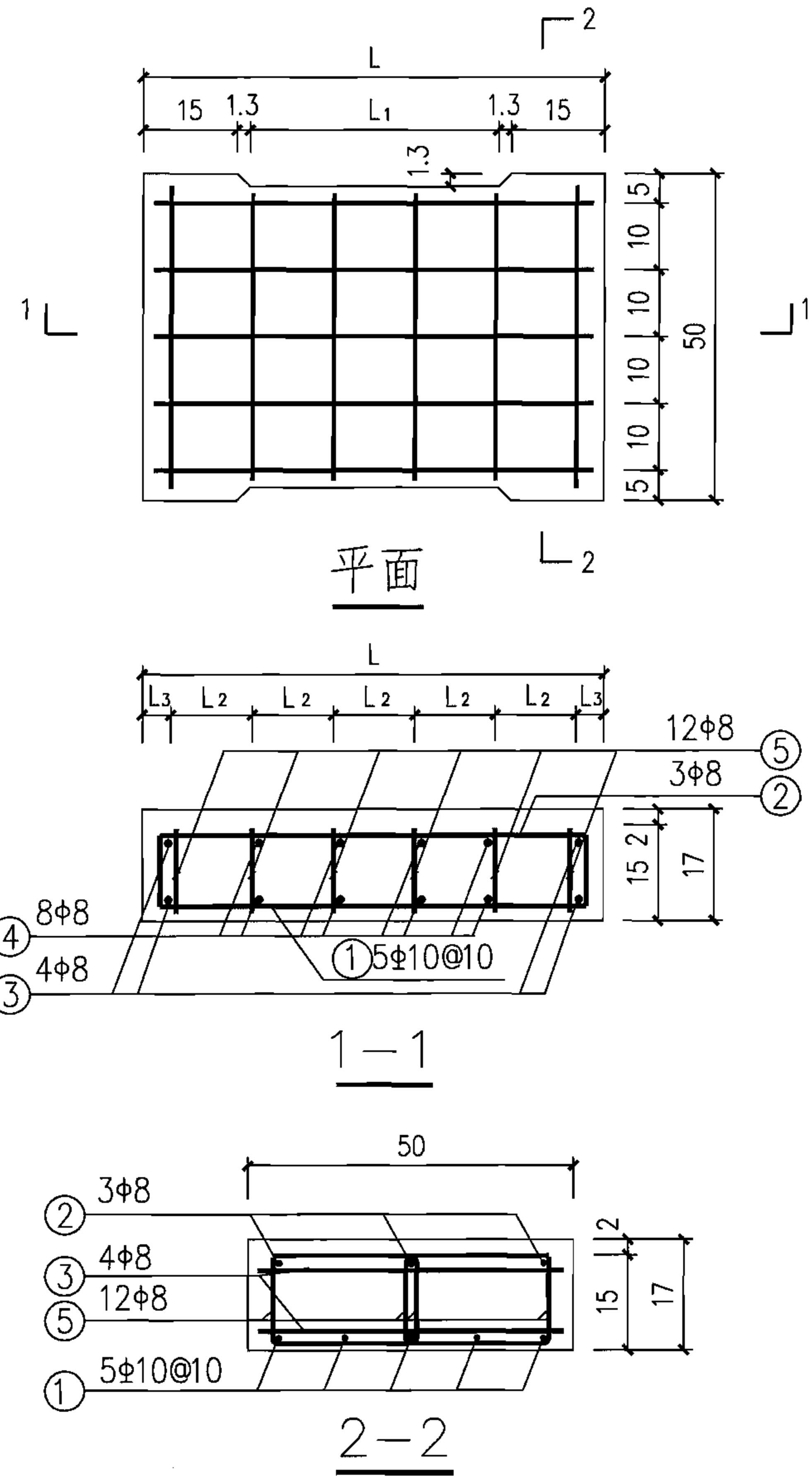
选用号	板长 L (cm)	待定尺寸 (cm)	沟宽 B (cm)	钢 筋						混凝土体积 (m ³)
				钢筋编号	直径 (mm)	根数	每根长度 (m)	共长 (m)	共重 (kg)	
1	64	L ₁ =31.4 L ₂ =11.2 L ₃ =4	40	①	φ10	5	0.705	3.53	2.18	0.047
				②	φ8	3	0.680	2.04	0.82	
				③	φ8	4	0.480	1.92	0.76	
				④	φ8	8	0.454	3.63	1.44	
				⑤	φ8	12	0.734	8.81	3.48	
2	74	L ₁ =41.4 L ₂ =13.2 L ₃ =4	50	①	φ10	5	0.805	4.03	2.49	0.054
				②	φ8	3	0.780	2.34	0.93	
				③	φ8	4	0.480	1.92	0.76	
				④	φ8	8	0.454	3.63	1.44	
				⑤	φ8	12	0.734	8.81	3.48	
3	84	L ₁ =51.4 L ₂ =15.2 L ₃ =4	60	①	φ10	5	0.905	4.53	2.80	0.061
				②	φ8	3	0.880	2.64	1.05	
				③	φ8	4	0.480	1.92	0.76	
				④	φ8	8	0.454	3.63	1.44	
				⑤	φ8	12	0.734	8.81	3.48	

钢筋明细表

钢筋编号	钢筋示意图	沟宽 B (cm)	直径 (mm)	长度 (m)
①		40	φ10	0.705
		50	φ10	0.805
		60	φ10	0.905
②		40	φ8	0.680
		50	φ8	0.780
		60	φ8	0.880
③		40 50 60	φ8	0.480
④		40 50 60	φ8	0.454
⑤		40 50 60	φ8	0.734

注:

1. 本图尺寸单位为厘米。
2. 本图为城-B级汽车荷载钢筋混凝土盖板。
3. 盖板采用C30混凝土,主筋为HRB335级钢筋,其余为HPB235级钢筋。
4. 盖板厚度为17cm,其中表面2.0cm磨损层不计入结构计算。
5. 受力钢筋净保护层厚度为3.0cm。
6. 适用于人行道。



城-B级荷载边沟盖板配筋

图集号 05MR401

审核 白格韬 白格韬 校对 曲金海 曲金海 设计 姜铁栓 姜铁栓

页 22

主编单位、联系人及电话

主编单位 中国市政工程东北设计研究院 曲金海 0431-5627049

组织编制单位、联系人及电话

中国建筑标准设计研究院 张 勇 010-88361155-800 (国标图热线电话)

010-68318822 (发行电话)