

医院建筑施工图实例

国家建筑标准设计参考图

主编单位 中元国际工程设计研究院
中国建筑标准设计研究院

实行日期 二〇〇七年八月三十一日

统一编号 GJCT-019

图集号 07CJ08

主编单位负责人 许廷新 王文艳

主编单位技术负责人 黄均琴 顾均

技术审定人 许海博 钟景

设计负责人 文瑞东 李力

目 录

目录、编制说明	1	三层平面图	14	1-1剖面图	24
建筑施工图目录	2	四层平面图	15	6#~10# 电梯平面图	25
施工图设计说明	3	设备层平面图	16	6#~10# 电梯平、剖面图	26
总平面位置图	6	五层平面图	17	3#楼梯平面图	27
建筑装饰表	7	六~八层平面图	18	3#楼梯平、剖面图	28
建筑构造做法	8	十二层平面图	19	卫生间、病房详图	29
门窗表	10	机房平面图	20	剖面节点大样图	30
地下一层平面图	11	屋顶排水平面图	21	门窗立面大样图	31
首层平面图	12	①~⑫轴南立面图	22		
二层平面图	13	⑨~①轴西立面图	23		

编制说明

1 编制目的

本图集为医院工程建筑设计施工图实例，在进行医院建筑设计时参考。

2 编制内容

本图集选用项目为一所二级甲等综合医院。由门诊、由门诊、医技、住院部(300床)及配套设备用房组成。

该项目地下一层，地上十二层。

地下一层：由中心(消毒)供应室、洗衣房、停车库、变配电所等组成。

一层：由门诊大厅(挂号、收费、取药)、医技科室(X光室)及儿科的出入口、连接原门诊楼的阳光走廊等组成。

二层：由妇产科、外科、医技科室(B超、心电)及连接原门诊楼通道口等组成。

三层：由眼科、耳鼻喉科、口腔科、医技科室(检验科)及连接原门诊楼的通道口等组成。

四层：内科、医技科室(手术室)组成。

五~十二层：住院部(房间有三人间、单人间、单人套间)。

3 编制方法

本图集在全套建筑施工图的基础上，选择了在医院建筑中有代表性的图纸，包括总平面位置图、施工图设计说明、工程做法、门窗表、各层平面图及部分立面图、剖面图和墙身节点详图与卫生间、病房布置大样图等。

本图集将原工程图纸目录未采用的图纸于备注栏中以“本图集略”表示，并对采用的图纸在图纸目录中注明了在本图集的页次。图纸索引图中的页码为该图在原施工图纸中的页码。

4 注意事项

4.1 鉴于各工程的具体情况和功能要求不同，本图集工程实例中的建筑方案、设计参数、图纸成果等不得作为其他工程的设计依据。

4.2 本图集中尺寸除注明者外，未注尺寸均以mm为单位。

目录、编制说明				图集号	07CJ08
审核	辛春华	校对	李力	设计	郝晓赛
				页	1

图 纸 目 录

序号	图号	图纸名称	备注	本图集所在页次
1	建施 - M101~M102	图纸目录		2
2	建施 - S101	施工图设计说明		3~5
3	建施 - F101~F103	建筑装修表 建筑构造做法		7~9
4	建施 - F104~F105	门窗表(一)(二)		10
5	建施 - 101	地下一层平面图		11
6	建施 - 102	首层平面图		12
7	建施 - 103	二层平面图		13
8	建施 - 104	三层平面图		14
9	建施 - 105	四层平面图		15
10	建施 - 106	设备夹层平面图		16
11	建施 - 107	五层平面图		17
12	建施 - 108	六~八层平面图		18
13	建施 - 109	九~十一层平面图	本图集略	
14	建施 - 110	十二层平面图		19
15	建施 - 111	机房、屋顶平面图		20
16	建施 - 112	屋顶排水平面图		21
17	建施 - 113	①~⑫轴南立面图		22
18	建施 - 114	⑫~①轴北立面图	本图集略	
19	建施 - 115	⑨~⑧轴东立面图	本图集略	
20	建施 - 116	⑧~⑨轴西立面图		23
21	建施 - 117	1-1剖面图 2-2剖面图	本图集略去2-2剖面	24
22	建施 - 118	1~3#电梯详图	本图集略	
23	建施 - 119	4、5#电梯详图	本图集略	
24	建施 - 120	6~10#电梯平面图		25
25	建施 - 121	6~10#电梯剖面图 自动扶梯详图	本图略去自动扶梯详图	26
26	建施 - 122	1、2#楼梯详图	本图集略	
27	建施 - 123	3#楼梯详图		27~28

序号	图号	图纸名称	备注	本图集所在页次
28	建施 - 124	4、5#楼梯详图	本图集略	
29	建施 - 125	1~8#卫生间,淋浴间大样图	选用部分详图	29
30	建施 - 126	病房及病房卫生间详图	选用部分详图	29
31	建施 - 127	汽车坡道大样图	本图集略	
32	建施 - 128	人防通风竖井大样图	本图集略	
33	建施 - 129	剖面节点大样图(一)	本图集略	
34	建施 - 130	剖面节点大样图(二)	选用部分详图	30
35	建施 - 131	雨篷窗井大样图	本图集略	
36	建施 - 132	门窗立面大样图(一)		31
37	建施 - 133	门窗立面大样图(二)	本图集略	
38	建施 - 134	水池及水泵房详图	本图集略	
39	建施 - S102	消防设计说明	本图集略	
40	建施 - S103	人防设计说明	本图集略	
41	建施 - F105	节能计算表	本图集略	
选用标准图集				
	RFJ01-2005	人防工程防护设备图集		
	FJ01-03(2007合订本)	防空地下室建筑设计		
	01J304	楼地面建筑做法		
	03J201-2	平屋面建筑构造(二)		
	02J301	地下建筑防水构造		
	02(03)J401	钢梯		
	06J403-1	楼梯 栏杆 栏板(一)		
	02J915	公共建筑卫生间		
	02J121-1	外墙外保温建筑构造(一)		
	03J926	建筑无障碍设计		
	02J003	室外工程		

注:本图中图纸目录为原设计图纸目录。

建筑施工图目录			图集号	07CJ08
审核	辛春华	校对	李力	设计
			郝晓赛	页
				2

施工图设计说明

1. 设计依据

城市建设规划管理部门对本工程方案设计的审批意见
XX规(X)复函字XX号;

XX市XX医院与XX设计研究院签定的设计合同。

(合同号: XX)

XX市XX医院新建病房北楼设计委托书。

XX市XX医院提供的院区地形图。(1:500)

《综合医院建筑设计规范》(JGJ49-88)

《医院洁净手术部建筑技术规范》(GB50333-2002)

《人民防空地下室设计规范》(GB50038-2005)

《人民防空工程设计防火规范》(GB50098-98)

《汽车库建筑设计规范》(JGJ100-98)

《汽车库、修车场、停车场设计防火规范》
(GB50067-97)

《城市道路和建筑物无障碍设计规范》(JGJ50-2001)

《高层民用建筑设计防火规范》(2005年版)
(GB50045-95)

国家颁布的其他相关设计规范及标准。

2. 工程概况

2.1 本工程为XX市XX医院新建病房北楼,医院北临XX路,西临XX大街,是一所二级甲等综合性医院。设计内容包括门诊、医技、住院病房、地下车库及设备用房等。

2.2 工程总用地面积46852m²、总建筑面积56202m²,其中本工程建筑面积为28514m², (地上25233m²,地下3281m²,建筑基底面积3779m²), 医院容积率为1.13。

2.3 本工程地下1层、地上12层,其建筑高度分别为18.10m、49.84m。

2.4 本工程采用框架—剪力墙结构形式,建筑结构的类别为丙类高层建筑,合理使用年限为50年,抗震设防烈度为8度。

2.5 防火设计为一类高层建筑;其耐火等级为一级。

2.6 人防地下室的抗力等级为6级,防化等级为丁级,平时及战时用途均为汽车库。

2.7 停车数量:机动车93辆,其中:地下32辆,地上61辆,

其中含两个残疾人车位。

2.8 医院的总病床数为300床。

3. 设计标高

3.1 本工程±0.00相当于绝对标高6.18m。

3.2 各层标注标高为建筑完成面标高,屋面标高为结构面标高。

3.3 本工程标高以m为单位,其他尺寸以mm为单位。

4. 墙体工程

4.1 墙体的基础部分详见结施图。

4.2 承重钢筋混凝土墙体详见结施图。

4.3 非承重的外围护墙采用MU>5.0蒸压加气混凝土空心砌块240厚。用M>5.0专用砂浆砌筑,其构造和技术要求详见国标图集《混凝土小型空心砌块墙体建筑构造》05J102-1。

4.4 建筑物的轻隔墙为MU>5.0陶粒混凝土空心砌块,150厚及250厚(防火墙处采用)用M>5.0砂浆砌筑,其构造和技术要求详见国标图集《混凝土小型空心砌块墙体建筑构造》05J102-1。

4.5 立管竖井处墙体采用120厚陶粒混凝土空心砌块,待立管安装后再砌筑。砌筑时内表面边砌边抹10厚1:2.5水泥砂浆。立管安装后应按结构图纸把楼板洞封堵严密。管道井检修门为丙级防火门,除注明外,门底均距地150,并做150高同墙宽的C15混凝土门槛。

4.6 墙体外贴70厚聚苯板保温。密度16~20kg/m³,导热系数为0.041w/m.k,传热系数k值见本说明第18条节能措施。

4.7 墙身防潮层:混凝土结构不需另做。

4.8 墙体留洞及封堵

1) 大于300宽的预留洞洞口,除钢筋混凝土墙上的留洞见结施和设备图外,砌筑墙预留洞均见建施和设备图。300宽以下墙体留洞应与有关工种配合施工。

2) 预留洞的封堵:混凝土墙洞的封堵见结施,其余砌筑墙待管道设备安装完毕后,用C20细石混凝土填充;防火墙处按防火规范要求封堵。在有吊顶的房间内,吊顶以上如有留洞者,可将隔墙先砌至吊顶标高以上100处,待设备安装后再施工吊顶高度以上墙体。

4.9 内外墙构造柱及拉筋、圈梁、门窗洞过梁,除建筑图有说明者外,做法均按结构图纸施工。

4.10 内墙除注明者外均应砌至楼板底,并挤实。

4.11 空心砖、空心砌块的墙体内埋设管线应采取异形砌体,并在砌筑时与各工种配合安装,不得随意剔凿墙体。

4.12 各种机房除注明留有设备安装孔者外,可将临走道一侧之填充墙体先不砌筑,待设备安装后再砌墙、安装门窗。

4.13 空心 and 轻质墙体上固定设备时,应在相应固定高度处加设≥200高C20混凝土带,长度大于设备固定部件两边各100。

5. 地下室防水工程

5.1 地下室防水工程执行《地下工程防水技术规范》(GB50108-2001)的有关规程和规定。

5.2 本工程场地存在一层地下水,地下水属潜水类型,静止水位埋深为0.3~1.1m,水位标高为4.28m左右。地下水对混凝土结构及混凝土结构中的钢筋不具腐蚀性。场地最大冻深为0.600m。根据地下室使用功能,防水等级为一级,设防做法为抗渗等级为S6级防水混凝土加一层2厚自粘橡胶沥青防水卷材。

5.3 防水混凝土的施工缝、穿墙管道预留洞、转角、坑槽、后浇带等部位和变形缝等地下工程系部构造应符合国标图集《地下建筑防水构造》02J301,并符合《地下防水工程质量验收规范》GB50208-2002的有关规定。

6. 屋面工程

6.1 屋面防水工程执行《屋面工程技术规范》(GB50345-2004)的有关规程和规定。

6.2 本工程的屋面防水等级为II级,防水层合理使用年限为15年,做法为采用二道设防的自粘聚酯胎改性沥青防水卷材(2+2)。

6.3 屋面做法及屋面节点索引见建施-112,雨篷见建施-131有关详图。

6.4 屋面排水采用内外排水相结合方式,详见屋顶平面图。

6.5 出屋面管道、设备基础、预埋件等应在防水层施工前完成,防水材料应上翻,按国标图集《平屋面建筑构造(二)》03J201-2相关节点施工。

施工图设计说明				图集号	07CJ08
审核	辛春华	李力	设计	郝晓赛	页
					3

6.6 屋面采用100厚挤塑板保温。密度20~22kg/m³,导热系数小于等于0.041w/m.k,传热系数k值见本说明第18条节能措施。

7. 门窗工程

7.1 门窗数量及规格见门窗表及门窗详图,除注明者外,外门立墙中,外窗立樘详墙身节点图,内门立口与门开启方向墙面平。

7.2 门窗表中所示尺寸,均为洞口尺寸,生产厂商在制作前应现场测量准确,并根据不同装饰面层,进行门窗尺寸的确定。

7.3 外门窗采用断桥铝合金框料,中空玻璃,依据现行有关国家标准其物理性能应达到:抗风压5级、水密性3级、气密性4级、保温8级、隔声3级。

7.4 防护门、铅玻璃观察窗、防火门、防火卷帘等均应为工厂生产之成品,由生产厂商做出设计详图,供建设单位和设计单位认可后方可生产,设计应满足国家有关规定和标准,并应有出厂合格证书。

7.5 门窗安装、固定应符合JGJ79-91《建筑装饰工程施工及验收规范》,门、窗框四周的缝隙,宜采用保温材料和嵌缝密封膏密封。

7.6 门窗玻璃应符合《建筑玻璃应用技术规程》

(JGJ113-2003)及《建筑安全玻璃管理规定》[发改运厅(2003)2116号]有关采用安全玻璃部位的规定,屋顶天窗应采用夹层胶片厚度不小于0.76的安全玻璃。

8. 幕墙工程

8.1 玻璃幕墙的设计、制作和安装应执行《玻璃幕墙工程技术规范》。

8.2 本工程的幕墙立面图仅表示立面形式、分格、开启方式,其中玻璃部分应执行《建筑玻璃应用技术规程》

(JGJ113-2003)及《建筑安全玻璃管理规定》[发改运厅(2003)2116号]。依据现行有关国家标准,透明幕墙气密性应达到3级,其他物理性能同外门窗。

8.3 幕墙设计单位负责幕墙具体设计,并向建筑设计单位提供受力条件与预埋件的设置要求,经核实后方可施工。

8.4 幕墙工程应满足窗坎墙的防火避雷要求,同时应满足

外围护结构的各项物理、力学性能要求。

8.5 所有幕墙均做内遮阳。

8.6 幕墙工程应配合土建、机电、擦窗设备、景观照明工程的各项要求。

9. 外装修工程

9.1 外装修设计及做法索引见“立面图”及外墙详图。

9.2 承包商进行二次设计的轻钢结构、遮阳隔栅等,需要向建筑设计单位提供受力条件与预埋件的设置要求,经核实后方可施工。

9.3 外装修选用的各项材料其材质、规格、颜色等,均由施工单位提供样板,经建设和设计单位选择确认后工程施工。

10. 内装修工程

10.1 内装修工程执行《建筑内部装修设计防火规范》,楼地面部分执行《建筑地面设计规范》,一般装修见建施-F101建筑装修表。

10.2 楼地面构造交接处和地坪高度变化处,除图中另有注明者外均位于齐平门扇开启面处;

10.3 凡设有地漏房间均应做防水层,图中未注明整个房间做坡度者,均在地漏周围1m范围内做1~2%坡度坡向地漏;有水房间的楼地面应低于相邻房间20,无障碍专用厕所门口处楼地面高差不应大于15,且应以斜面过渡。

10.4 内装修选用的各项材料,均由施工单位制作样板和选择,经确认后封样,并据此进行验收。

10.5 墙体上嵌入箱柜穿透墙体时,露明处应在箱体固定后,将背面墙洞用钢板网封闭,再作室内装修。

10.6 不同材料墙体在粉刷前,应在交接处铺钉金属网,并绷紧牢固(饰面材料层薄者,粘贴针织布料),金属网(布料)与两边墙体搭接宽度不小于100。

10.7 二次设计范围:地下一层中心供应、手术部。

精装修设计范围:卫生间、门诊大厅、中厅、住院部大厅、公共走廊、候诊区域、护士站、口腔科、病人活动室、电梯厅、病房。

二次设计见二次装修图纸,该图纸提供建设单位和设计单位认可后方可施工,设计应满足国家有关规定和标准。

11. 油漆涂料工程

11.1 室内装修所采用的油漆涂料见建施-F101建筑装修表。

11.2 楼梯、平台、护窗钢栏杆选用银白色拉丝金属漆,做法见国标图集《工程作法》05J909第357页油25。

11.3 室内外露明金属件的油漆为刷防锈漆2道后再做同室内外部相同颜色的调和漆。做法见国标图集《工程作法》05J909第357页油26。

11.4 各种油漆涂料均由施工单位制作样板,经确认后封样,并据此进行验收。

12. 室外工程

12.1 建筑物四周均做900宽散水坡,做法采用国标图集《室外工程》02J003第5页散水1。混凝土垫层纵向6m及散水坡与外墙之间均设20宽伸缩缝,缝内嵌填防水油膏。

12.2 散水坡向外侧找坡3%,外侧高出室外地面20或与室外道路广场连接。

12.3 雨篷、室外坡道、窗井工程做法详见剖面节点及相关详图。

12.4 院区内车行道、停车场路面做法选用国标图集《室外工程》02J003第20页①整体混凝土路面。

13. 建筑设备、设施工程

13.1 本工程共设电梯10部,由于甲方在施工图设计期间尚未定货,未能提供施工图设计所需的电梯样本,该电梯设计参考了多家公司产品,并尽可能取上限值,有个别尺寸受工程局限未能取最大值,特此提醒甲方在电梯招标时提供本图纸供参考,电梯对建筑技术要求见电梯大样图,附电梯选型表。

13.2 电梯井预埋件及机房预留洞等细部尺寸参照甲方订货的尺寸要求。

13.3 电梯指示器留洞位置、吊钩位置、坑底支墩、爬梯做法及井道预埋件位置见结构图。

13.4 各电梯土建施工图需经其电梯厂家认可后,方可施工。

13.5 卫生洁具、成品隔断由建设单位与设计单位商定,并应与施工配合。

13.6 放射科的CT、X光、DR等检查室采用钢筋混凝土墙体防护,各室的钢筋混凝土墙体待设备厂家审图确认后方可

施工图设计说明			图集号	07CJ08
审核	辛春华	李力	设计	郝晓赛
校对	李力	李力	设计	郝晓赛
页				4

施工。

电梯选型表:

电梯名称	电梯编号	额定载重量 (Kg)	额定速度 m/s	停层	站数	台数	备注
病床电梯	1	1600	1.75	-1~12	13	1	洁净病房专用梯, 设备层不停站, 单控
病床电梯	2	1600	1.00	1~4	4	1	低按钮电梯, 并联
病床电梯	3	1600	1.00	1~4	4	1	低按钮电梯, 并联
乘客电梯	4	1350	1.75	-1~12	14	1	平时餐梯, 消防电梯, 单控
病床电梯	5	1600	1.75	-1~12	14	1	平时污梯, 消防电梯, 单控
病床电梯	6	1600	1.75	-1~12	13	1	设备层不停站, 群控
病床电梯	7	1600	1.75	-1~12	13	1	设备层不停站, 群控
病床电梯	8	1600	1.75	-1~12	13	1	设备层不停站, 群控
病床电梯	9	1600	1.75	-1~12	13	1	设备层不停站, 群控
病床电梯	10	1600	1.75	-1~12	13	1	设备层不停站, 群控
自动扶梯				1~4		6	扶梯宽度1000mm, 倾斜角35°

14. 防水工程

14.1 室内防水

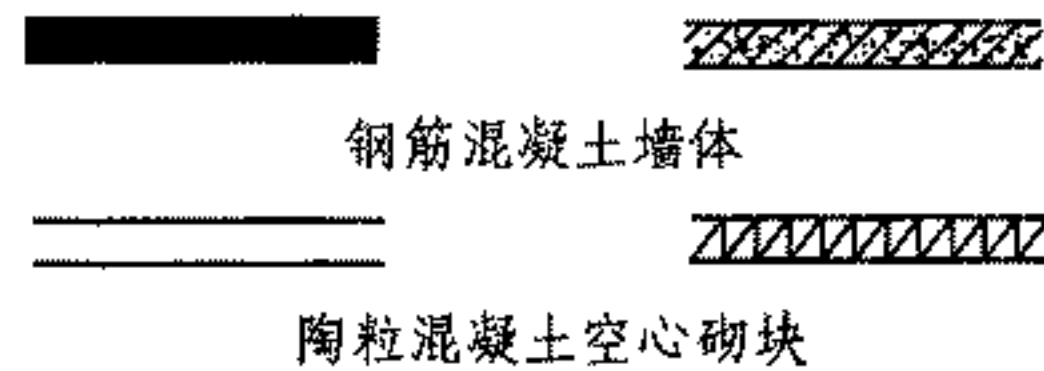
- 1) 卫生间、淋浴间等楼地面采用JS复合防水卷材。
- 2) 卫生间楼地面的防水涂料应沿四周墙面高起250。
- 3) 有防水要求的房间穿楼顶立管应预埋防水套管, 防止水渗漏, 做法见材料作法表。
- 4) 其它房间穿楼板立管是否预埋套管, 按设备专业要求做。
- 5) 空调机房、手术室楼地面防水做法见材料作法表。

14.2 屋面防水见本说明第6条“屋面工程”。

15. 防火设计

- 15.1 本工程防火分区详见各层平面图, 设有自动灭火系统、自动报警系统。全楼共有5座疏散楼梯, 病房部分有3部疏散楼梯, 为防烟楼梯间, 全楼设2台消防电梯(运行速度均为1.75m/s), 与疏散楼梯合用前室; 防烟分区见二次装修吊顶图纸。
- 15.2 防火卷帘上部用耐火极限与防火墙相当的防火材料封闭。
- 15.3 电缆井、管道井、排烟井应每隔3层在楼板处用相当板耐火极限的不燃烧体做防火分隔。电缆井、管道井与房间走道相连接的孔洞, 其空隙应采用不燃烧材料填塞密实。

16. 图例



17. 无障碍设施

- 17.1 本工程建筑出入口有两处设有无障碍入口, 入口坡度满足《城市道路和建筑物无障碍设计规范》(JGJ50-2001 J114-2001)要求, 室内外高差450。
 - 17.2 本工程在门诊部分公共区域设残疾人专用厕所。
 - 17.3 本工程供患者及家属使用的2#、3#、6#~10#电梯采用无障碍电梯。候梯厅深度大于1.8m, 按钮高度在0.90~1.10m之间, 电梯门洞大于0.9m, 电梯设显示与音响, 清晰显示轿厢上、下运行和层数位置及电梯抵达音响。在每层电梯口应安装楼层标志, 电梯口设提示盲道。电梯门开启净宽大于0.80m, 轿厢深度大于1.40m, 宽度大于1.10m。轿厢正面和侧面设高0.80~0.85m的扶手。轿厢侧面设高0.90~1.10m带盲文的选层按钮。轿厢正面高0.90m处至顶部安装镜子。
 - 17.4 乘轮椅者开启的门扇, 安装视线观察玻璃、横执把手和关门拉手, 在门扇的下方应安装高0.350m的护门板(包括首层出入口、走道间、门诊、病房的门)。
 - 17.5 其他建筑细部按照《城市道路和建筑物无障碍设计规范》(JGJ50-2001 J114-2001)设计, 详见二次精装修图纸, 需经建设单位及建筑设计单位确认后方可施工。
- ### 18. 节能措施
- 18.1 设计执行《公共建筑节能设计标准》(GB50189-2005)。
 - 18.2 本工程建设地点属于寒冷地区, 体形系数、窗墙比及维护结构热工计算见建施-F107。
 - 18.3 本建筑楼体形系数为0.15 < 0.30。
 - 18.4 保温材料及做法:
 - 1) 外墙外保温采用70厚聚苯板, 导热系数为<0.041W/m.K, 设计传热系数为0.58W/m².k, 小于0.6w/m².k 限值。
非透明幕墙填充80厚岩棉板, 设计传热系数为0.56W/m².k, 小于0.6w/m².k 限值。
 - 2) 屋面保温采用60厚挤塑聚苯板, 导热系数为<0.030w/m.k, 设计传热系数为0.51W/m².k, 小于

0.55w/m².k 限值。

3) 外门窗、透明幕墙采用断桥铝合金框料, 无色普通中空玻璃(5+12A+5), 设计传热系数k=2.7w/m².k, 可见光透射比75%, 玻璃遮阳系数SC=0.80, 东、西、南房间设置内遮阳帘, 窗遮阳系数SC=0.50小于0.7限值。

外门窗气密性能不应低于《建筑外窗气密性能分级及其检测方法》(GB7107-2002)中规定的4级; 透明幕墙气密性能不应低于《建筑幕墙物理性能分级》(GB/T15225)中规定3级。

屋顶天窗面积比例为0.07%, 采用断桥铝合金框料, 蓝色中空玻璃(6+12A+6), 外层为着色玻璃, 内层为普通玻璃, 设计传热系数k=2.7w/m².k, 遮阳系数SC=0.48, 小于0.50限制。

4) 非采暖空调房间与采暖空调房间的隔墙或楼板, 如地下车库顶棚和临后勤用房的隔墙, 与设备层上下相邻楼板顶棚均应抹25厚珍珠保温砂浆, 其导热系数为0.056w/m.k, 设计传热系数1.25w/m².k, 小于1.5w/m².k 限值。

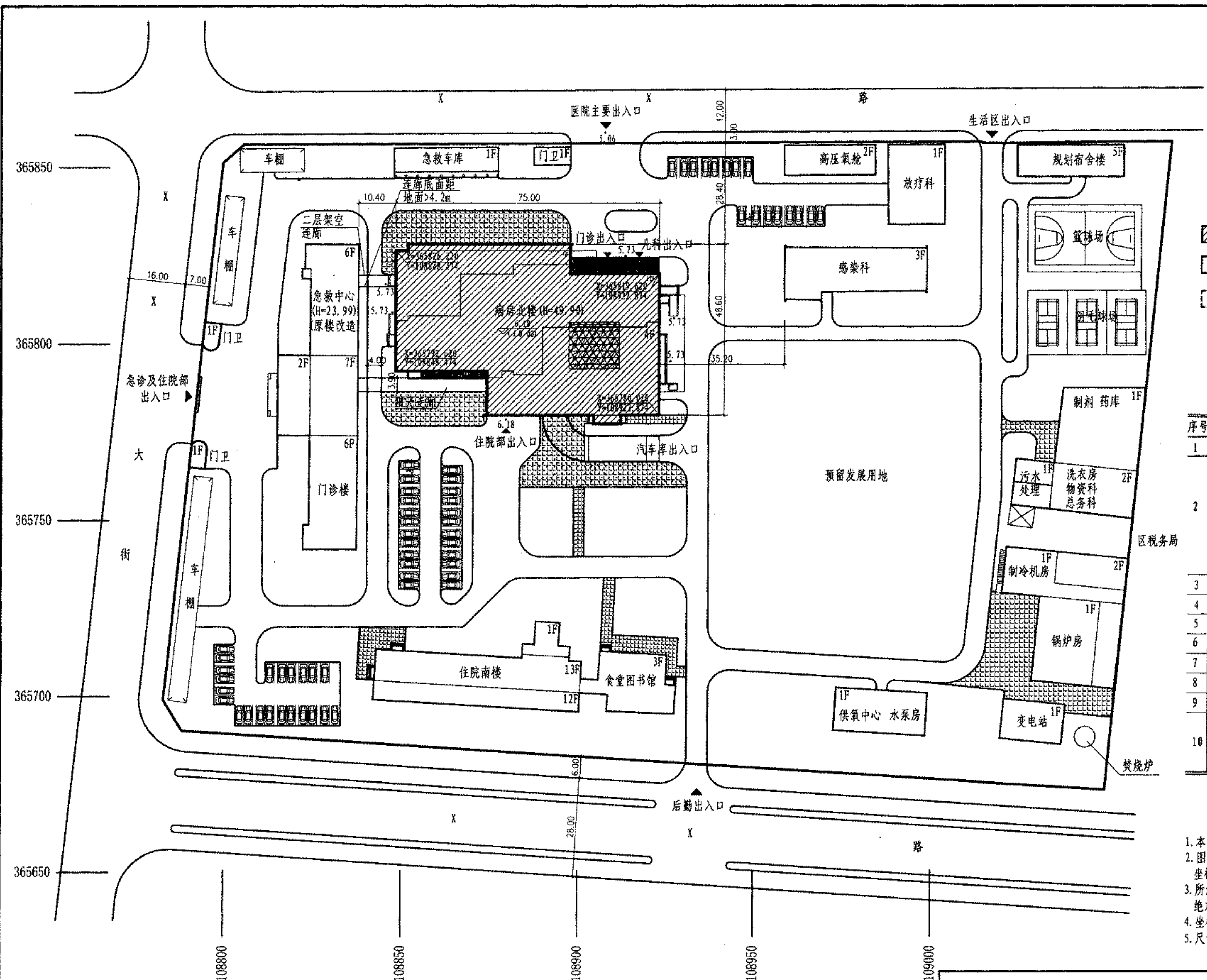
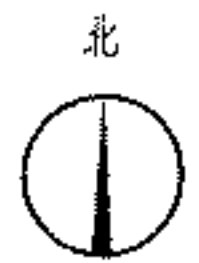
接触室外空气的外挑楼板, 如四层南侧清洁走廊及五层南北病房条板均应粘贴40厚挤塑聚本板, 设计传热系数为0.47w/m².k, 小于0.6限制。

5) 地下车库顶篷、雨篷、挑檐、檐口、女儿墙、变形缝等部位保温做法见国标图集《外墙外保温建筑构造(一)》02J121-1。

19. 其它施工中注意事项

- 19.1 图中所选标准图中有关结构工种的预埋件、预留洞, 如楼梯, 平台钢栏杆、门窗、建筑配件等, 本图所标注的各种留洞与预埋件应与各工种密切配合后, 确认无误后方可施工。
- 19.2 内外墙构造柱及拉筋、圈梁、门窗洞过梁, 除建筑图有说明者外, 做法均按结构图纸施工。
- 19.3 施工时必须严格遵守国家颁发的有关标准及各项施工验收规范的规定。
- 19.4 本设计所选用产品及材料必须满足国家各项有关标准规定要求, 必须是经法定部门鉴定合格准用产品, 具有书面检测报告、准用证明等资料。
- 19.5 本说明未包括冬季施工技术措施。
- 19.6 本说明未尽事宜应及时与设计单位联系进行协调解决。

施工图设计说明				图集号	07CJ08
审核	辛春华	设计	李力	页	5



图例

- 新建建筑物及层数
- 嵌缝植草砖
- 原有建筑物及层数
- 铺砌
- 规划建筑物及层数
- 道路

主要技术经济指标

序号	名称	单位	数量	备注
1	用地面积	m ²	46852	合70.3亩
2	总建筑面积	m ²	56202	地上52921m ² 地下3281m ²
	其中: 原有建筑面积	m ²	26263	
	新建建筑面积	m ²	28514	地上25233m ² 地下3281m ²
	规划建筑面积	m ²	1425	
3	容积率		1.13	
4	建、构筑物占地面积	m ²	12498	
5	建筑系数	%	26.7	
6	道路广场面积	m ²	10663	含球场面积
7	绿化面积	m ²	16492	
8	绿地率	%	35.2	
9	其它用地	m ²	7199	
10	机动车停车位	辆	100	
	其中: 地上	辆	61	含两个残疾人车位
	地下	辆	39	

说明

1. 本图依据XXXX公司XX年X月测绘的1:500地形图绘制。
2. 图中所注建筑物尺寸为外墙面间的距离, 所注建筑物坐标为轴线交点的坐标。
3. 所注建筑物标高为室内±0.00和室外散水坡脚处的绝对标高。
4. 坐标及高程系统同地形图。
5. 尺寸单位以“m”计。

总平面位置图

图集号 07CJ08

建筑装饰表

层别	房间名称	地楼面	墙面	踢脚	顶棚	吊顶距地	备注
地下 一层	人防车库	地1	内墙1	踢1			
	坡道	地1	内墙2	踢1			
	扩散室	地2	内墙1	踢1			混凝土板上垫素土夯实与其他部分地面找平
	备用库房	地1	内墙1	踢1	棚1		混凝土板上垫素土夯实与其他部分地面找平
	楼梯间、电梯厅	地3	内墙4	踢2	棚2		混凝土板上垫素土夯实与其他部分地面找平
	通风机房、变电所、净化机房	地2	内墙1		棚3		混凝土板上垫素土夯实与其他部分地面找平
	设备间、暖通机房、暖通机房、热力、气体入口	地2	内墙1		棚1		混凝土板上垫素土夯实与其他部分地面找平
	值班、办公	地4	内墙4	踢2	棚4	3000	混凝土板上垫素土夯实与其他部分地面找平
	厕所	地5	内墙4		棚5	2500	混凝土板上垫素土夯实与其他部分地面找平低于楼层标高20mm
	灭菌前、灭菌后小车清洗、收件用房	地6	内墙4		棚6	2800	
一至 十二层	洁车存放、发件、一次品库	地6	内墙4		棚6	2800	
	楼梯间	楼1	内墙4		棚2		
	电梯厅、公共走廊、候诊大厅、(家属)等候	楼2	玻化砖墙面, 详见二次装修设计	踢2	棚7	3100	
	厕所、洗消、污洗间、开水间	楼3 (厚度控制在180)	内墙5	踢2	棚5	2500	混凝土板上垫素土夯实与其他部分地面找平低于楼层标高20mm
	管道井、管道间、汇流槽	楼4	内墙1		棚1		
	排风机房、电梯机房	楼4	内墙6				
	空调机房	楼5	内墙6				
	各科诊室、收费、登记、值班、技师、医生、办公、示教、讨论	楼6	内墙3	踢2	棚8	3000	
	治疗、暗室、化验	楼7 (厚度控制在100)	内墙4	踢2	棚5	3000	混凝土板上垫素土夯实与其他部分地面找平低于楼层标高20mm
	注: 本层结构降板处, 卫生间、空调机房混凝土板上垫水泥粗砂垫层, 完成后楼面高度低于楼层标高20mm, 除此外的结构降板处混凝土板上垫水泥粗砂垫层标高地面找平						
首层	门诊大厅、出入院大厅、主通道及公共走廊、候诊厅	楼2	玻化砖墙面, 详见二次装修设计	踢3	棚7		
	办公、儿科、备用、自助银行、小卖、西药发药、中药发药、挂号、收费、主任、医生、护士、登记、存片、值班、阅片讨论、出入院、CT、X光室、DR	楼6	内墙3	踢3	棚8		
	控制室	楼9	墙体双面粉刷 20厚含银砂浆	踢3	棚8	3000	待设备管沟砌好后, 再做地面构造, 管沟根据订货设备要求而定
	消防控制室	楼10	内墙4	踢3	棚8	3000	双面防水
	注: 本层结构降板处, 卫生间、空调机房混凝土板上垫水泥粗砂垫层, 完成后楼面高度低于楼层标高20mm, 除此外的结构降板处混凝土板上垫水泥粗砂垫层标高地面找平						
	诊室、预留诊室、术前、术后、备用、宣教、起、普通心电	楼6	内墙3	踢2	棚8	3000	
	气管镜、膀胱镜、胃镜	楼6	内墙3	踢2	棚8	3000	双面防水
	注: 本层结构降板处, 卫生间、空调机房混凝土板上垫水泥粗砂垫层, 完成后楼面高度低于楼层标高20mm, 除此外的结构降板处混凝土板上垫水泥粗砂垫层标高地面找平						
	配镜、AB超、检查室、备用、技工、暗室	楼7	内墙4	踢2	棚8	3000	混凝土板上垫素土夯实与其他部分地面找平低于楼层标高20mm
	测听						
三层	弱电设备间	楼6	内墙4	踢2	棚8		双面防水
	治疗、正畸、镶牙、取样、便常规、取样、血常规、取样	楼6	内墙3	踢2	棚5	3000	
	注: 本层结构降板处, 卫生间、空调机房混凝土板上垫水泥粗砂垫层, 完成后楼面高度低于楼层标高20mm, 除此外的结构降板处混凝土板上垫水泥粗砂垫层标高地面找平						
	配镜、AB超、检查室、备用、技工、暗室	楼7	内墙4	踢2	棚8	3000	混凝土板上垫素土夯实与其他部分地面找平低于楼层标高20mm
	测听						
	注: 本层结构降板处, 卫生间、空调机房混凝土板上垫水泥粗砂垫层, 完成后楼面高度低于楼层标高20mm, 除此外的结构降板处混凝土板上垫水泥粗砂垫层标高地面找平						
	输液、治疗、化验配血、输血、血库	楼6	内墙4	踢2	棚5	3000	
	诊室、中医诊室、隔离诊室、挂号收费、医生、麻醉师、登记值班、谈话	楼6	内墙4	踢3	棚8	3000	
	手术室、刷手						
	注: 本层结构降板处, 卫生间、空调机房混凝土板上垫水泥粗砂垫层, 完成后楼面高度低于楼层标高20mm, 除此外的结构降板处混凝土板上垫水泥粗砂垫层标高地面找平						
四层	苏醒室、洁净走廊、换床、麻醉、准备	楼9	内墙4	踢3	棚8	3000	(或: 墙地面及天花板装修工程由专门厂家设计及施工)
	更衣、洗浴、物品发放、换鞋	楼7 (厚度控制在100)	内墙5	踢2	棚5	2500	(或: 墙地面及天花板装修工程由专门厂家设计及施工)
	注: 本层结构降板处, 卫生间、空调机房混凝土板上垫水泥粗砂垫层, 完成后楼面高度低于楼层标高20mm, 除此外的结构降板处混凝土板上垫水泥粗砂垫层标高地面找平						
	病房、病人活动室、库房、抢救、治疗、处置、医生、主任	楼11	内墙1		棚1		结构降板处混凝土板上垫水泥粗砂垫层与楼层标高地面找平
	护士站、等候	楼8	内墙3	踢3	棚8	3000	
	配餐开水间、厨房	楼12 (厚度控制在100)	内墙4	踢3	棚8	2600	双面防水
	咖啡厅、健身房	楼8	内墙3	踢3	棚7	3000	
	注: 本层结构降板处, 卫生间、空调机房混凝土板上垫水泥粗砂垫层, 完成后楼面高度低于楼层标高20mm, 除此外的结构降板处混凝土板上垫水泥粗砂垫层标高地面找平						
	电梯机房	楼4	内墙1				
	膨胀水箱、水箱间	楼13	内墙1				

建筑装饰表

图样号

07C108

建筑构造做法

说明:

- 1) 内墙为瓷砖墙面或墙裙时, 阴阳角角砖做圆角, 一般抹灰粉刷墙面的阳角抹圆角 $R=50$, 1.5m以下抹1:2水泥砂浆护角。
- 2) 踢脚与地面连接的阴角及贴墙转角的阴阳角抹园角。
- 3) 塑料、橡胶楼、地面做法中, 要求踢脚与相临最边橡胶块材一体化并对内凹角做圆弧处理。

坡道做法:

坡1: 豆石混凝土面层架空坡道

- 1) 50厚C20细石混凝土面层, 随打随抹成粗麻面
- 2) 素水泥浆一道(内掺建筑胶)
- 3) 钢筋混凝土架空坡道

地面做法:

地1: 细石混凝土地面

- 1) 40厚C20细石混凝土随打随抹, 上撒1:1水泥砂子
- 2) 150厚5~32卵石灌M2.5混合砂浆, 平板震捣器震捣密实
- 3) 素土夯实, 压实系数0.90。

地2: 水泥地面

- 1) 20厚1:2.5水泥砂浆抹面压实赶光
- 2) 素水泥一道(内掺建筑胶)
- 3) 70厚C10混凝土
- 4) 150厚5~32卵石灌M2.5混合砂浆, 平板振捣器振捣密实
- 5) 素土夯实, 压实系数0.90。

地3: 铺地砖地面

- 1) 5~10厚铺彩色釉面地砖, 稀水泥浆擦缝
- 2) 6厚建筑胶水泥砂浆粘接层
- 3) 20厚1:3水泥砂浆找平
- 4) 素水泥结合层一道
- 5) 50厚C10混凝土
- 6) 150厚5~32卵石灌M2.5混合砂浆, 平板振捣器振捣密实
- 7) 素土夯实, 压实系数0.90

地4: 铺地砖地面

- 1) 5~10厚铺普通地砖, 稀水泥浆擦缝
- 2) 6厚建筑胶水泥砂浆粘接层
- 3) 20厚1:3水泥砂浆找平
- 4) 素水泥结合层一道
- 5) 50厚C10混凝土
- 6) 150厚5~32卵石灌M2.5混合砂浆, 平板振捣器振捣密实
- 7) 素土夯实, 压实系数0.90

地5: 铺地砖地面

- 1) 5~10厚铺防滑地砖, 稀水泥浆擦缝
- 2) 6厚建筑胶水泥砂浆粘接层
- 3) 35厚C15细石混凝土随打随抹
- 4) 1.5厚聚氨酯防水层(单组份)

- 5) 最薄处30厚C15细石混凝土, 从门口处向地漏找1%坡
- 6) 150厚5~32卵石灌M2.5混合砂浆, 平板振捣器振捣密实
- 7) 素土夯实, 压实系数0.90

地6: 现浇水磨石地面

- 1) 10厚1:2.5青水泥彩色石子地面磨光打蜡
- 2) 素水泥浆一道(内掺建筑胶)
- 3) 20厚1:3水泥砂浆找平, 干后嵌铜条分格
- 4) 1.5厚聚氨酯防水层(单组份)
- 5) 最薄处30厚C15细石混凝土, 从门口处向地漏找1%坡
- 6) 150厚5~32卵石灌M2.5混合砂浆, 平板振捣器振捣密实
- 7) 素土夯实, 压实系数0.90

楼面做法:

楼1: 彩色水泥自流平楼面

- 1) 罩光漆罩面
- 2) 3~5厚自流平厚质涂料涂层
- 3) 20厚1:2.5水泥砂浆压实赶光
- 4) 26厚CL7.5轻集料混凝土垫层
- 5) 钢筋混凝土垫层

楼2: 铺地砖楼面

- 1) 5~10厚铺彩色釉面地砖, 稀水泥浆擦缝
- 2) 6厚建筑胶水泥砂浆粘接层
- 3) 素水泥结合层一道
- 4) 74~79厚CL7.5轻集料混凝土垫层
- 5) 钢筋混凝土垫层

楼3: 铺地砖楼面

- 1) 5~10厚铺防滑地砖, 稀水泥浆擦缝
- 2) 撒素水泥面
- 3) 20厚1:2干硬性水泥砂浆粘接层
- 4) 20厚1:3水泥砂浆保护层
- 5) 1.5厚聚氨酯涂膜防水层(单组份)
- 6) 20厚1:3水泥砂浆保护层, 四周及竖管根部抹小八字角
- 7) 素水泥浆一道
- 8) 最薄处30厚C15细石混凝土从门口处向地漏找1%坡
- 9) 防水砂浆填堵预制楼板板缝, 板缝上铺200宽聚酯布, 刷防水涂料两遍
- 10) 钢筋混凝土楼板

楼4: 水泥楼面

- 1) 20厚1:2.5水泥砂浆抹面压实赶光
- 2) 素水泥浆一道(内掺建筑胶)
- 3) 钢筋混凝土楼板

楼5: 水泥楼面

- 1) 20厚1:2.5水泥砂浆抹面压实赶光
- 2) 素水泥浆一道(内掺建筑胶)
- 3) 30厚C15细石混凝土随打随抹平
- 4) 1.5厚聚氨酯防水层(单组份)

- 5) 最薄处30厚C15细石混凝土从门口处向地漏找1%坡
- 6) 钢筋混凝土楼板

楼6: 铺地砖楼面

- 1) 5~10厚铺普通地砖, 稀水泥浆擦缝
- 2) 6厚建筑胶水泥砂浆粘接层
- 3) 素水泥结合层一道
- 4) 74~79厚CL7.5轻集料混凝土垫层
- 5) 钢筋混凝土楼板

楼7: 铺地砖楼面

- 1) 5~10厚铺防滑地砖, 稀水泥浆擦缝
- 2) 撒素水泥面(洒适量清水)
- 3) 20厚1:2干硬性水泥砂浆结合层
- 4) 20厚1:3水泥砂浆保护层(装修一步到位时无此道工序)
- 5) 1.5厚聚氨酯防水层(单组份)
- 6) 20厚1:3水泥砂浆找平层, 四周及竖管根部抹小八字角
- 7) 素水泥浆一道(内掺建筑胶)
- 8) 最薄处30厚C15细石混凝土从门口处向地漏找1%坡
- 9) 现浇钢筋混凝土楼板

楼8: 聚氯乙烯塑料楼面

- 1) 2厚聚氯乙烯塑料地面, 塑胶焊条焊缝
- 2) 20厚聚氯乙烯塑料地面配套自流平
- 3) 28厚1:3水泥砂浆
- 4) 素水泥浆结合层
- 5) 钢筋混凝土楼板

楼9: 防静电聚氯乙烯塑料楼面

- 1) 2~3厚软质防静电聚氯乙烯塑料卷材(块)楼面, 配套防静电胶粘剂粘结(基层面与塑料卷材背面同时涂胶)
- 2) 20厚1:3水泥砂浆找平层
- 3) 27厚1:1:6水泥粗砂焦渣垫层
- 4) 钢筋混凝土楼板

楼10: 防静电型卷状聚氯乙烯塑料地板楼面

- 1) 2厚卷装塑料地板, 胶粘剂粘铺(粘剂与地板配套生产)
- 2) 20厚1:2.5水泥砂浆抹面压实赶光
- 3) 28厚CL7.5轻集料混凝土(或1:1:6水泥粗砂焦渣)垫层
- 4) 钢筋混凝土楼板

楼11: 细石混凝土楼面

- 1) C20细石混凝土面层从门口向地漏找1%泛水, 最薄处不小于30厚, 上撒1:1水泥砂子压实赶光
- 2) 20厚1:3水泥砂浆保护层
- 3) 1.5厚聚氨酯防水层(单组份)
- 4) 20厚1:3水泥砂浆保护层, 四周及竖管根部抹小八字角

建筑构造做法

图集号 07CJ08

- 5) 素水泥浆一道
6) 钢筋混凝土楼板
- 楼12: 铺地砖楼面
- 1) 5~10厚铺防滑地砖, 稀水泥浆擦缝
 - 2) 撒素水泥面 (洒适量清水)
 - 3) 20厚1:2干硬性水泥砂浆结合层
 - 4) 1.5厚聚氨酯防水层 (单组份)
 - 5) 20厚1:3水泥砂浆找平层, 四周及竖管根部抹小八字角
 - 6) 43厚CL7.5轻集料混凝土垫层
 - 7) 钢筋混凝土楼板
- 楼13: 水泥楼面
- 1) 20厚1:2.5水泥砂浆抹面压实赶光
 - 2) 素水泥浆一道 (内掺建筑胶)
 - 3) 30厚C15细石混凝土随打随抹平
 - 4) 1.5厚聚氨酯防水层 (单组份)
 - 5) 最薄处30厚C15细石混凝土从门口处向地漏找1%坡
 - 6) 钢筋混凝土楼板
- 内墙做法:
- 内墙1: 粉刷石膏抹灰墙面
- 1) 喷水性耐磨洗涂料面浆饰面
 - 2) 2厚精品粉刷石膏罩面
 - 3) 8厚粉刷石膏砂浆打底分遍赶平
 - 4) 素水泥浆一道甩毛
- 内墙2: 石灰砂浆墙面
- 1) 喷水性耐磨洗涂料面浆饰面
 - 2) 2厚纸筋灰罩面, 满刮2厚面层腻子找平
 - 3) 12厚1:3:9水泥石灰膏砂浆打底分层赶光
 - 4) 素水泥浆一道甩毛
- 内墙3: 合成树脂乳液涂料墙面
- 1) 喷合成树脂乳液涂料两道饰面
 - 2) 封底漆一道
 - 3) 5厚1:0.5:2.5水泥石灰膏砂浆找平
 - 4) 9厚1:0.5:2.5水泥石灰膏砂浆打底扫毛或划出纹道
 - 5) 素水泥浆一道甩毛
- 内墙4: 功能性合成树脂乳液涂料墙面 (防火型)
- 1) 喷功能性合成树脂乳液涂料两道饰面
 - 2) 封底漆一道
 - 3) 5厚1:0.5:2.5水泥石灰膏砂浆找平
 - 4) 9厚1:0.5:2.5水泥石灰膏砂浆打底扫毛或划出纹道
 - 5) 素水泥浆一道甩毛
- 内墙5: 釉面砖墙面
- 1) 1:1彩色水泥细砂砂浆勾缝
 - 2) 贴5厚釉面砖面层 (粘贴前先将釉面砖浸水两小时以上)
 - 3) 专用胶粘结层
 - 4) 6厚1:0.5:2.5水泥石灰膏砂浆压实抹平
 - 5) 8厚1:1:6水泥石灰膏砂浆打底扫毛或划出纹道
 - 6) 3厚外加剂专用砂浆抹基面刮糙或界面剂一道甩毛

- (抹前先将墙体用水润湿)
- 7) 聚合物水泥砂浆修补墙面
- 内墙6: 矿棉吸声板墙面
- 1) 金属装饰条
 - 2) 12(15)厚矿棉吸声板, 建筑胶粘贴。
 - 3) 6厚1:2.5水泥砂浆找平
 - 4) 6厚1:1:6水泥石灰膏砂浆打底扫毛或划出纹道
 - 5) 3厚外加剂专用砂浆抹基面刮糙或界面剂一道甩毛 (抹前先将墙体用水润湿)
 - 6) 聚合物水泥砂浆修补墙面
- 踢脚做法:
- 踢1: 水泥踢脚120高
- 1) 6厚1:2.5水泥砂浆罩面层压实赶光
 - 2) 素水泥浆一道
 - 3) 8厚1:3水泥砂浆打底扫毛或划出纹道
 - 4) 素水泥浆一道甩毛 (内掺建筑胶)
- 踢2: 铺地砖踢脚
- 1) 5~10厚普通地砖踢脚, 稀水泥浆擦缝
 - 2) 10厚1:2水泥砂浆粘接层
 - 3) 素水泥浆一道甩毛 (内掺建筑胶)
- 踢3: 聚氯乙烯塑料踢脚
- 1) 2厚软质聚氯乙烯塑料面层, 建筑胶粘贴, 打上光蜡
 - 2) 6厚1:0.5:2.5水泥石灰膏砂浆找平, 木抹子抹平
 - 3) 8厚1:3水泥砂浆打底扫毛或划出纹道
 - 4) 素水泥浆一道甩毛 (内掺建筑胶)
- 顶棚做法:
- 棚1: 板底刮腻子喷涂顶棚
- 1) 喷水性耐擦洗涂料面浆饰面
 - 2) 满刮2厚面层耐水腻子找平
 - 3) 板底满刮3厚底基防裂腻子分遍找平
 - 4) 素水泥浆一道甩毛 (内掺建筑胶)
 - 5) 钢筋混凝土预制板用水加10%火碱清洗油渍, 并用1:0.5:1水泥石灰膏砂浆将板缝嵌实抹平
- 棚2: 板底功能性合成树脂涂料顶棚 (防火型)
- 1) 喷水性功能性合成树脂涂料面层两道
 - 2) 封底漆一道
 - 3) 3厚1:0.2:2.5水泥石灰膏找平
 - 4) 5厚1:2.5:2.3水泥石灰膏砂浆打底扫毛或者划出纹道
 - 5) 素水泥浆一道甩毛 (内掺建筑胶)
 - 6) 钢筋混凝土预制板用水加10%火碱清洗油渍, 并用1:0.5:1水泥石灰膏砂浆将板缝嵌实抹平
- 棚3: 粘贴矿棉吸声板顶棚
- 1) 12厚矿棉吸声板面层, 用建筑胶粘贴
 - 2) 5厚1:0.5:2.5水泥石灰膏砂浆找平压光
 - 3) 3厚1:3水泥砂浆打底扫毛或划出纹道
 - 4) 素水泥浆一道甩毛 (内掺建筑胶)
- 棚4: 板底刮腻子喷涂顶棚

- 1) 喷水大白浆涂料面浆饰面
 - 2) 满刮2厚面层耐水腻子找平
 - 3) 板底满刮3厚底基防裂腻子分遍找平
 - 4) 素水泥浆一道甩毛 (内掺建筑胶)
 - 5) 钢筋混凝土预制板用水加10%火碱清洗油渍, 并用1:0.5:1水泥石灰膏砂浆将板缝嵌实抹平
- 棚5: PVC板吊顶
- 1) 钉塑料线脚
 - 2) 9厚PVC条板面层, 宽136, 用自攻螺丝固定
 - 3) U型轻钢龙骨CB50×20, 设条板纵向接缝处
 - 4) U型轻钢龙骨CB50×20中距500, 找平后用吊件直接吊挂在预埋钢筋吊环下
 - 5) 现浇钢筋混凝土板底欲埋Φ8钢筋吊环, 中距横向500纵向<900
- 棚6: 铝合金条板吊顶
- 1) 0.8~1.0厚铝合金搭接型条板面层
 - 2) 条板轻钢次龙骨LB50X26, 中距<1200
 - 3) U型轻钢龙骨CB38×12, 中距<1500, 与钢筋吊杆固定
 - 4) Φ6钢筋吊杆, 中距横向<1500, 纵向<1200, 吊杆上部与板底预留吊环固定
 - 5) 现浇钢筋混凝土板底欲埋Φ10钢筋吊环, 中距横向<1500纵向<1200
- 棚7: 矿棉吸声板吊顶
- 1) 9厚矿棉吸声板层, 规格592×592
 - 2) T型铝合金龙骨TB24×28中距600
 - 3) T型铝合金龙骨TB24×38中距600, 用膨胀螺栓与钢筋混凝土板固定, 中距横向<1200纵向600
- 棚8: 装饰石膏板吊顶
- 1) 9厚矿棉吸声板层, 规格592×592
 - 2) T型铝合金龙骨TB24×28中距600
 - 3) T型铝合金龙骨TB24×38中距<1200, 龙骨吸顶吊件用膨胀螺栓与钢筋混凝土板固定
- 屋面做法:
- 屋1 上人屋面
- 1) 25厚粗砂铺卧200×200×25水泥砖留3宽砖缝
 - 2) 自贴聚酯胎改性沥青防水卷材两道, 厚度2+2
 - 3) 20厚1:2.5水泥砂浆找平层
 - 4) 100厚聚苯板保温层
 - 5) 1:6水泥焦渣最低处30厚找2%坡度振捣密实表面抹光
 - 6) 钢筋混凝土板
- 屋2 不上人屋面
- 1) 干铺30厚水泥槽形砖保护层, 砖肋顺水流方向
 - 2) 自贴聚酯胎改性沥青防水卷材两道, 厚度2+2
 - 3) 20厚1:2.5水泥砂浆找平层;
 - 4) 100厚聚苯板保温层;
 - 5) 1:6水泥焦渣最低处30厚找2%坡度振捣密实表面抹光;
 - 6) 钢筋混凝土板。

建筑构造做法				图集号	07CJ08
审核	辛春华	校对	李力	设计	郝晓赛
				页	9

门窗表

名称	设计编号	选用图		门窗洞尺寸		数量	备注
		选用图集	页次编号	宽度	高度		
防火门	FM0621(丙)			600	1950	216	丙级防火门,检修门,门槛高150
	FM0816(丙)			800	1600	5	丙级防火门,检修门,门槛高150
	FM0821(丙)			800	1950	76	丙级防火门,检修门,门槛高150
	FM1021(丙)			1000	1950	3	丙级防火门,检修门,门槛高150
	FM1521(丙)			1500	1950	14	丙级防火门,检修门,门槛高150
	FM1021(乙)			1000	2100	5	乙级防火门
	FM1221(乙)			1200	2100	2	乙级防火门
	FM15/21(乙)			1500	2100	102	乙级(常开)防火门
	FM18/16(乙)			1800	1600	1	乙级(常开)防火门
	FM18/21(乙)			1800	2100	13	乙级(常开)防火门
	FM1021(甲)			1000	2100	2	甲级防火门
	FM18/16(甲)			1800	1600	1	甲级(常开)防火门
	FM18/21(甲)			1800	2100	4	甲级(常开)防火门
	FM21/21(甲)			1800	2100	2	甲级(常开)防火门
	FM10/21-02(甲)			1500	2100	8	甲级防火门
FM15/21-01(甲)			1500	2100	28	甲级防火门	
FM15/21-02(甲)			1500	2100	24	甲级防火门,并要求密闭隔声	
防火窗	FC1209(乙)		132	1200	900	2	乙级防火窗
	FC1219(乙)		132	1200	1900	2	乙级防火窗
	FC1220(乙)		132	1200	2000	1	乙级防火窗
	FC1232(乙)		132	1200	3200	6	乙级防火窗
	FC2721(甲)		132	2700	2100	12	甲级防火窗
	FC3021(甲)		132	3000	2100	24	甲级防火窗
	FC3121(甲)		132	3100	2100	12	甲级防火窗
	FC2118(乙)		132	2100	1800	8	乙级防火窗
防火卷帘门	FJ-1			6000	2800	1	采用钢质复合卷帘,其耐火极限不低于3.00h
	FJ52/28			5250	2800	3	采用钢质复合卷帘,其耐火极限不低于3.00h 外设水幕。
	FJ53/28			5300	2800	1	同上
	FJ40/28			4000	2800	4	同上
	FJ65/28			6500	2800	4	同上
	FJ60/28			6000	2800	4	同上
	FJ41/28			4100	2800	4	同上
铝合金外窗	C0932		132	900	3200	14	
	C1217		132	1200	1700	464	
	C1219		132	1200	1900	34	
	C1209		132	1200	900	42	
	C1218		132	1200	1800	1	
	C1220		132	1200	2000	34	
	C1232		132	1200	3200	93	
	C1224		132	1200	2400	10	
	C0909		132	900	900	2	
	C1509		132	1500	900	1	
	C2330		132	2300	3000	8	
	C1532		132	1500	3200	6	
	C3030		132	3000	3000	8	
	C1818		132	1800	1800	2	

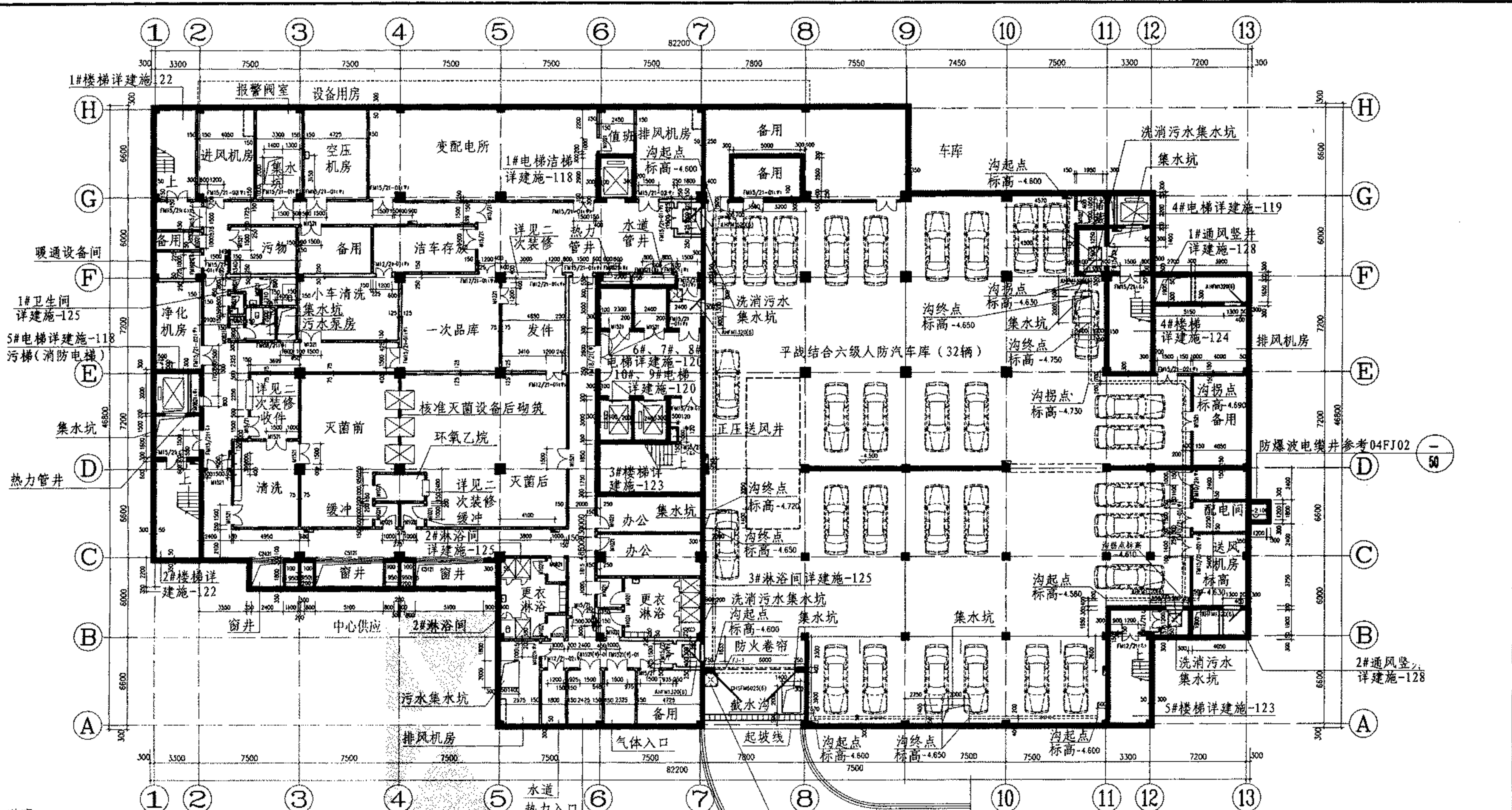
名称	设计编号	选用图		门窗洞尺寸		数量	备注
		选用图集	页次编号	宽度	高度		
铝合金外窗	C2421		132	2400	2100	1	
	C5121		132	5100	2100	2	
铝合金内窗	C1612F		132	1600	1200	7	窗台距地900,铅防护窗,由专业厂家定做
	C2112		132	2100	1200	1	窗台距地900
铝合金门	M0821		132	800	2100	223	
	M0921		132	900	2100	32	
	M1021		132	1000	2100	196	
	M1221		132	1000	2100	77	
	M1521		132	1500	2100	63	
	M1527		132	1000	2700	10	
	M1516		132	1500	1600	2	
	M1221b		132	1200	2100	198	分大小扇,由厂家定做
	MT1021			1800	2100	10	医用气密封自动门,由专业厂家定做
	MT1521			1500	2100	13	医用气密封自动门,由专业厂家定做
	M1021F			1000	2100	7	铅防护门,由专业厂家定做
	M1521F			1500	2100	7	铅防护门,由专业厂家定做
	MLC2127		132	2100	2700	2	门连窗
玻璃幕墙	BLM-1		133	1200	20590	1	安全玻璃
	BLM-2		133	1200	52690	1	安全玻璃
	BLM-3		133	1500	18390	2	安全玻璃
	BLM-4		133	16700	15800	1	安全玻璃
	BLM-5		133	14200	49390	1	安全玻璃
	BLM-6		133	3688	33150	1	安全玻璃
	BLM-7		133	3188	30200	1	安全玻璃
	BLM-8		133	3560	33100	1	安全玻璃
	BLM-9		133	1200	18400	1	安全玻璃
	BLM-10		133	1200	20590	1	安全玻璃
人防门	BLM-F1		133	1200	36990	1	防火玻璃,无开启扇,安全玻璃
	BLM-F2		133	1200	30200	1	防火玻璃,无开启扇,安全玻璃
	BLM-F3		133	1200	34600	1	防火玻璃,无开启扇,安全玻璃
	GHSFM6025(6)		16	6000	2500	1	
	正HFM1320(6)	国标图集2007年	1	1300	2000	2	
	反HFM1320(6)	合订本FJ03	1	1300	2000	4	
	正HFM1520(6)		1	1500	2000	1	

说明:

- 本工程定货前须核对门窗数量及洞口尺寸,以实际情况为准。
- 门窗框选用银白色拉丝金属色,窗玻璃均为5厚净白片,门、落地窗选用钢化玻璃或夹层玻璃,厚度分别>4,>6.52。落地窗加防护栏杆,高1100。外窗选用5+12A+5厚双层中空无色玻璃,传热系数<2.00W/m²K,气密性等级应不低于4级,遮阳系数为0.6。
- 厕所、更衣室门窗玻璃均采用磨砂玻璃。
- 门窗立面详见建施132~133。
- 所有公共卫生间的门均装闭门器。
- 所有外窗均安装木质窗帘盒,面贴铝塑板。
- 本设计只给出门窗立面图,具体构造详图、型材、规格、强度、抗风、防水、保温、密实性能均由生产厂家负责设计。

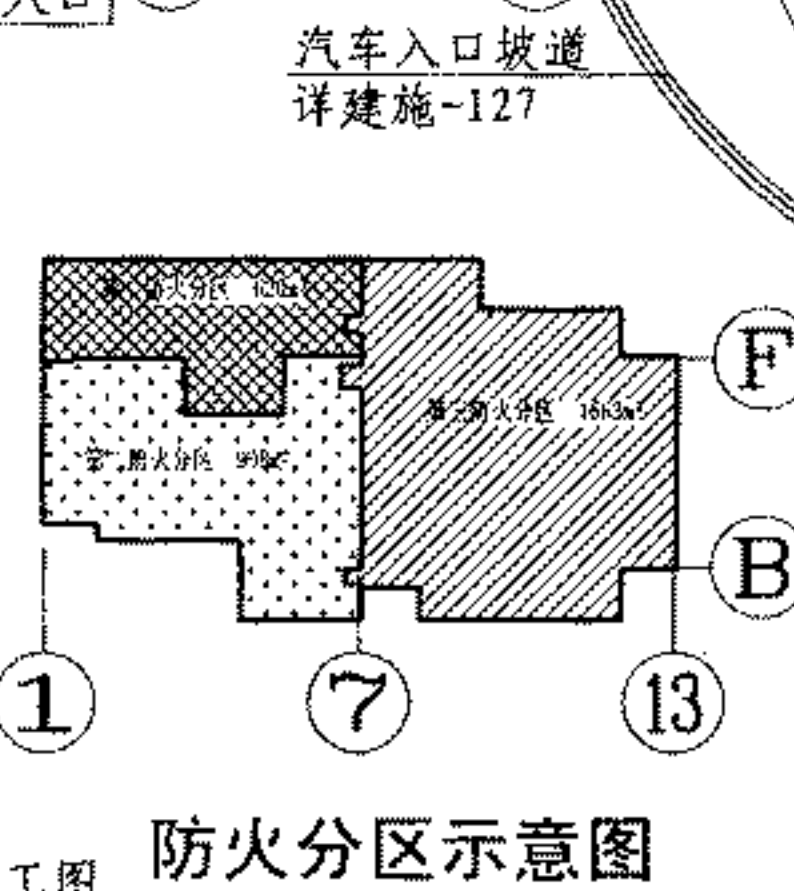
- 在生产加工门窗之前,厂家应对门窗洞口进行实测。
- 施工时,门洞两侧过梁底请留抹灰量。
- 玻璃幕墙与每层楼板隔墙处的缝隙应采用不燃材料严密填充。
- 玻璃幕墙出入口玻璃门、单块大于1.5m²的窗玻璃应采用安全玻璃,选用5+12A+5厚双层中空无色玻璃,传热系数<2.00W/m²k,气密性等级应不低3级,遮阳系数为0.6。

门窗表		图集号	07CJ08
审核	辛春华	校对	李力
设计	郝晓赛	绘图	李力
页	10		



说明:

1. 本停车场平战结合使用六级人防汽车库。
2. 本停车场停车数量为32辆。
3. 人防建筑面积:1530平方米,掩蔽面积:1241平方米。
4. 本防空地下室停车场部分建筑面积<2000平方米,不划分抗爆单元。
5. 洗消污水集水坑,1m×1m×1m,定位见水施。
6. 水泵房设备留安装口。
7. 除特殊说明外,所有卫生间、楼梯间门、电梯井道门,门的定位尺寸以大样图为准。
8. 除图中标出的墙体厚度,定位尺寸和居轴线中的墙体外,未注明的墙齐柱边砌,内墙厚均为150。
9. 所有病房及卫生间的细部定位尺寸以大样图为准。
10. 车库地面找坡坡向排水沟0.5%坡度。
11. 汽车库内露明柱子四角均做50X50角钢包角,自地面做起,高度1200。
12. 所有管井墙体待管道安装完毕后砌筑。
13. 车库选用成品车挡。
14. 消防栓洞高1.8m,距地0.1m,消防栓尺寸700×240×1800,定位尺寸详见水专业施工图。



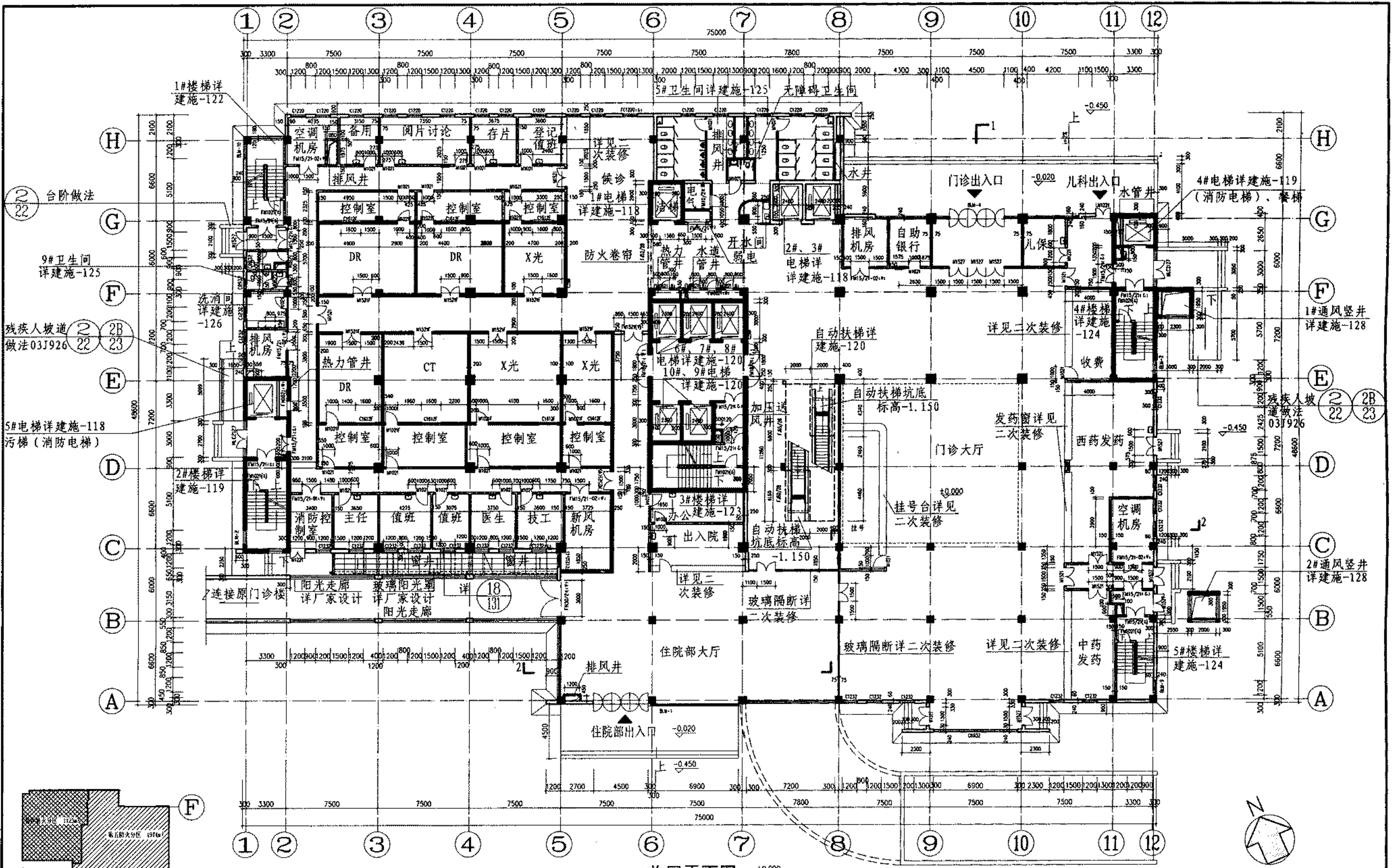
人防门窗表

设计编号	标准图编号	门窗洞尺寸		数量
		宽度	高度	
HFM1020(6)	国标图集2007年合订本FJ03第11页BHF1020-15	1000	2000	1
HK1000	国标图集2004年合订本FJ04第37页	850	2100	2
HFM1320(6)	国标图集2007年合订本FJ03第12页BHF1320-15	1300	2000	3
GHSPM4025(6)	国标图集2007年合订本FJ03第27页BGF4025-15	4000	2500	1
GHSPM6025(6)	国标图集2007年合订本FJ03第28页BGF6025-15	6000	2500	2

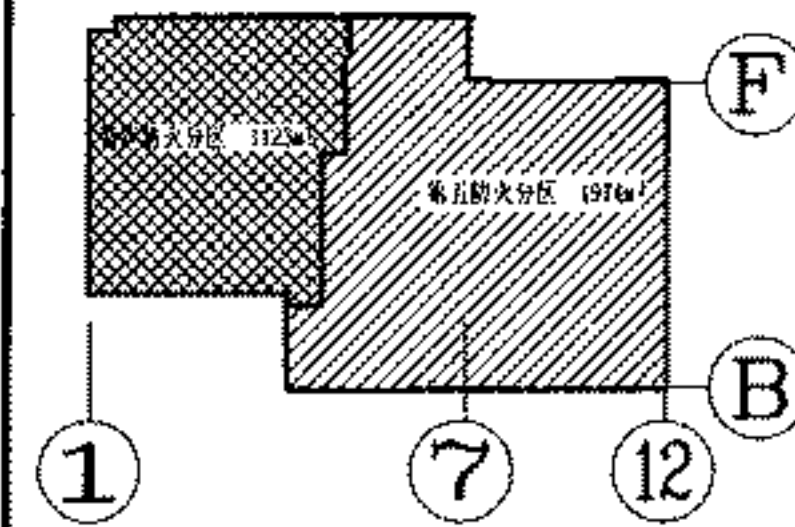
地下一层平面图

地下一层平面图

图集号 07CJ08



首层平面图 ±0.000

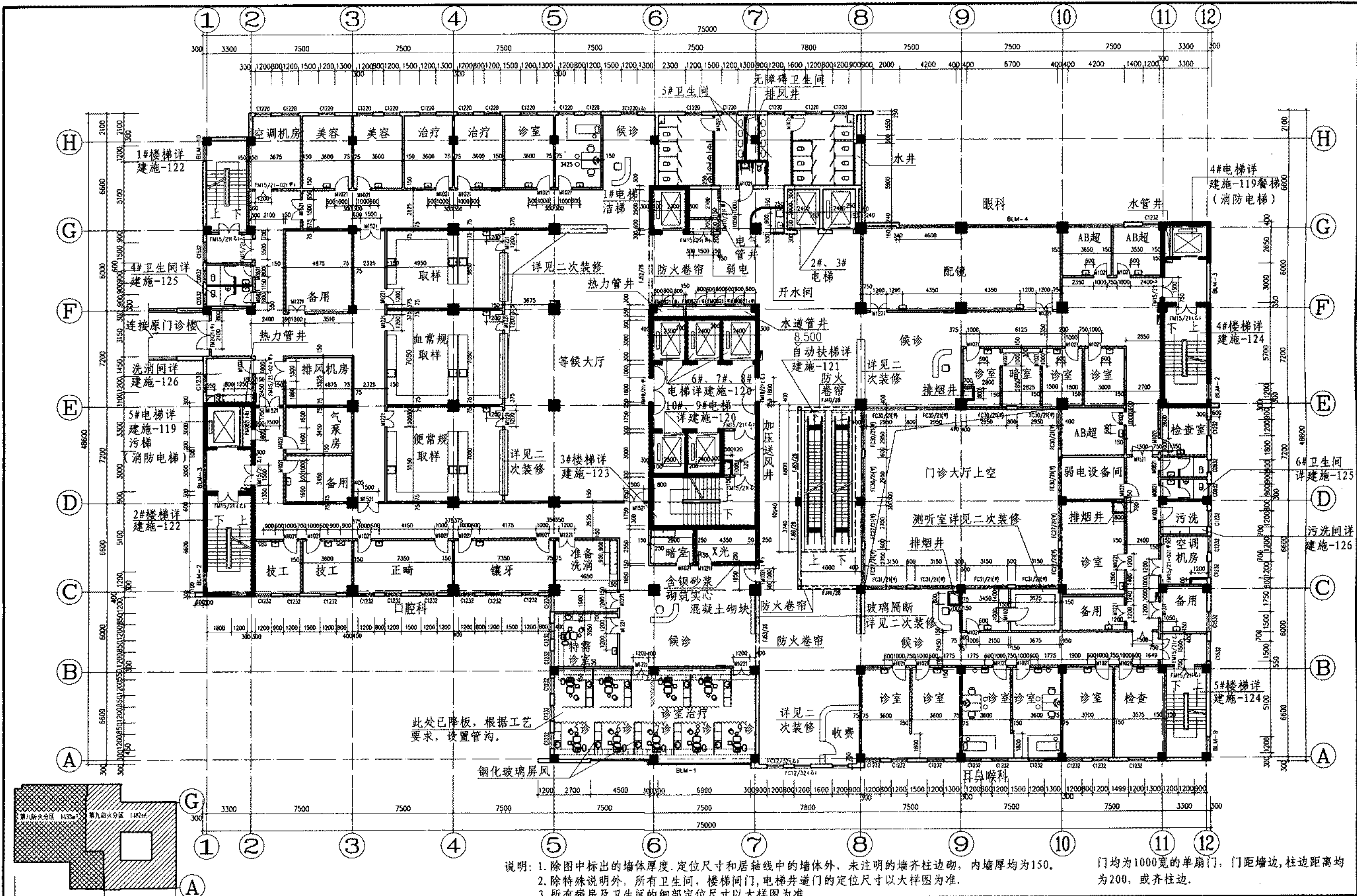


防火分区示意图

说明:

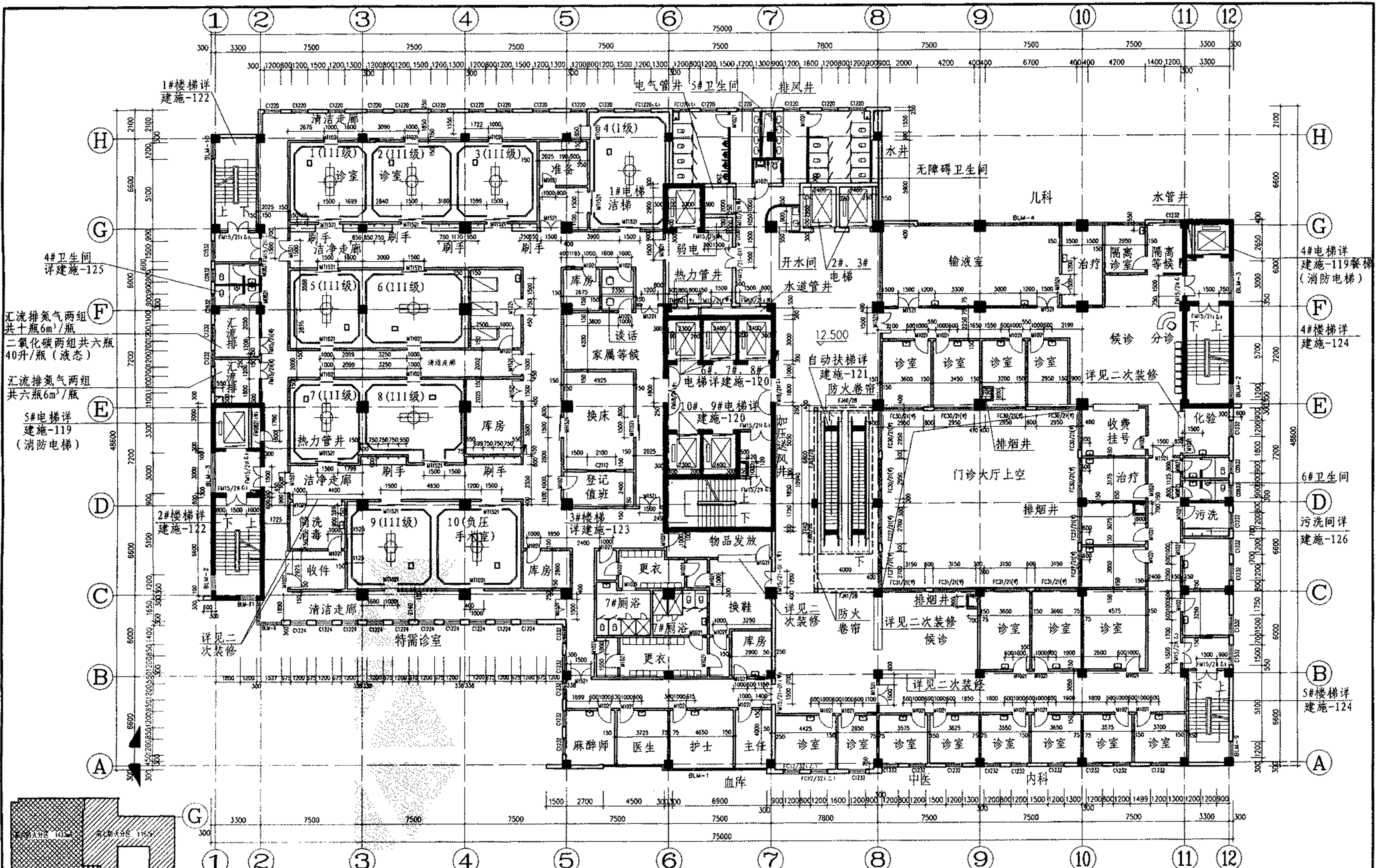
1. 除图中标出的墙体厚度、定位尺寸和居轴线中的墙体外，未注明的墙柱边砌，内墙厚均为150。
2. 除特殊说明外，所有卫生间、楼梯间门、电梯井道门的定位尺寸以大样图为准。
3. 所有病房及卫生间的细部定位尺寸以大样图为准。
4. 所有管井墙体待管道安装完毕后砌筑。
5. 消防栓洞高1.8m，距地0.1m，消防栓尺寸700×240×1800。定位尺寸详见水专业施工图。
6. CT、X光室、DR室配合各专业留洞。

首层平面图		图集号	07CJ08
审核	辛春华	设计	郝晓赛
校对	李力	页	12

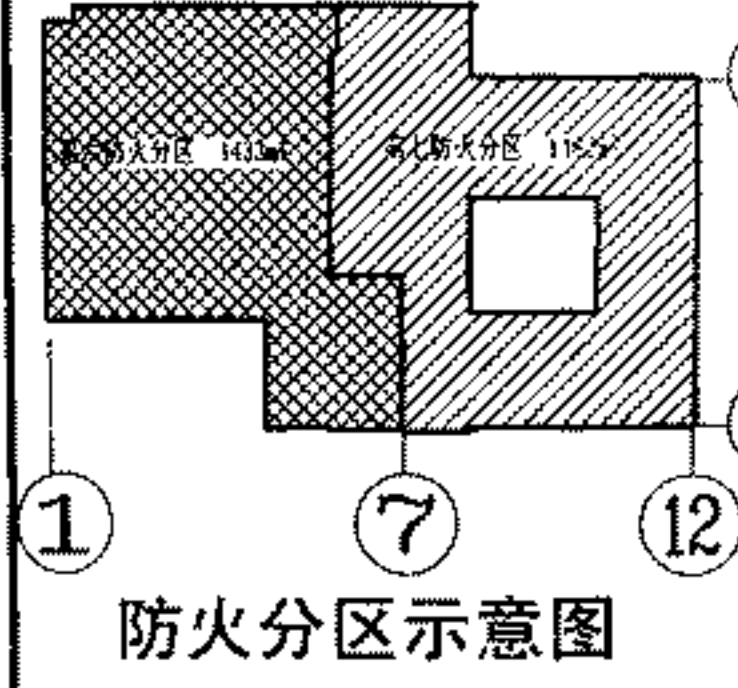


三层平面图 8.500

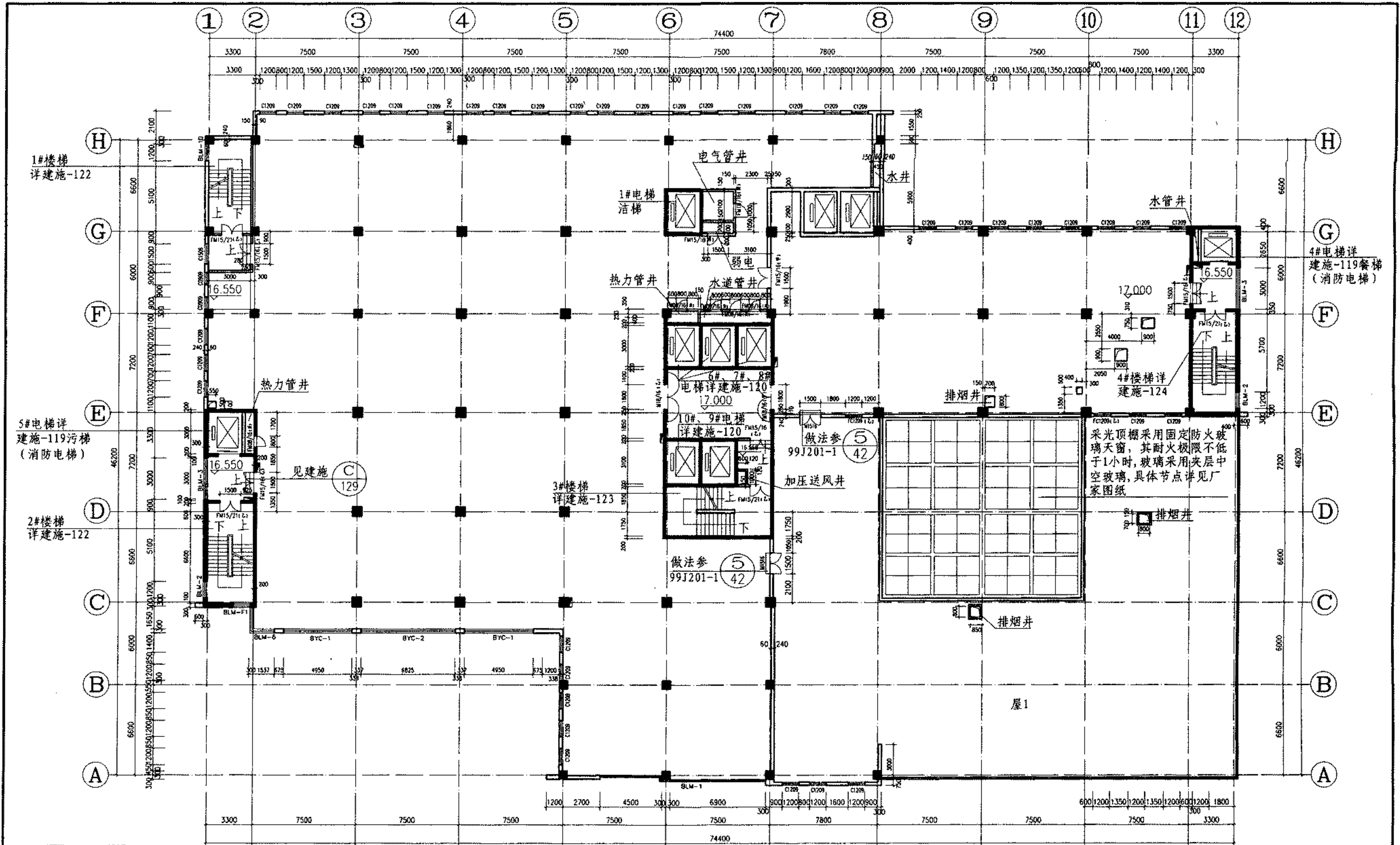
- 说明:
1. 除图中标出的墙体厚度、定位尺寸和居轴中的墙体外, 未注明的墙齐柱边砌, 内墙厚均为150。
 2. 除特殊说明外, 所有卫生间, 楼梯间门, 电梯井道门的定位尺寸以大样图为准。
 3. 所有病房及卫生间的细部定位尺寸以大样图为准。
 4. 所有管井墙体待管道安装完毕后砌筑。
 5. 消防栓洞高1.8m, 距地0.1m, 消防栓尺寸700×240×1800。定位尺寸详见水专业施工图。
 6. 除图中标出的门的定位尺寸和居墙中开启的门外, 未注明的
- 门均为1000宽的单扇门, 门距墙边, 柱边距离均为200, 或齐柱边。
- | | | |
|--------------|--------|--------|
| 三层平面图 | 图集号 | 07CJ08 |
| 审核 辛春华 | 设计 郝晓赛 | 页 14 |



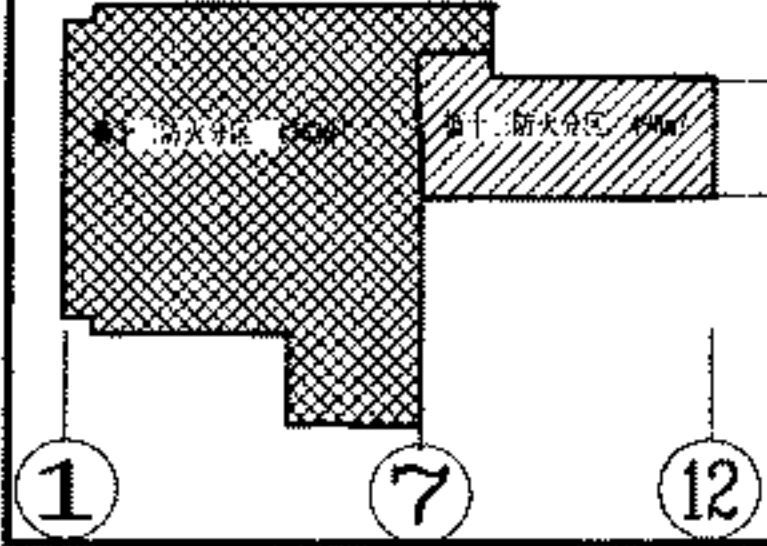
四层平面图 12.500



- 说明:
- 除图中标出的墙体厚度、定位尺寸和居轴线中的墙体外, 未注明的墙齐柱边砌, 内墙厚均为150。门均为1000宽的单扇门, 门距墙边, 柱边距离均为200, 或齐柱边。
 - 除特殊说明外, 所有卫生间, 楼梯间门, 电梯井门的定位尺寸以大样图为准。
 - 所有病房及卫生间的细部定位尺寸以大样图为准。
 - 所有管井墙体待管道安装完毕后砌筑。
 - 消防栓洞高1.8m, 距地0.1m, 消防栓尺寸700×240×1800。定位尺寸详见水专业施工图。
 - 除图中标出的门的定位尺寸和居墙中开启的门外, 未注明的
 - 手术室洗手池做法详手术室厂家。



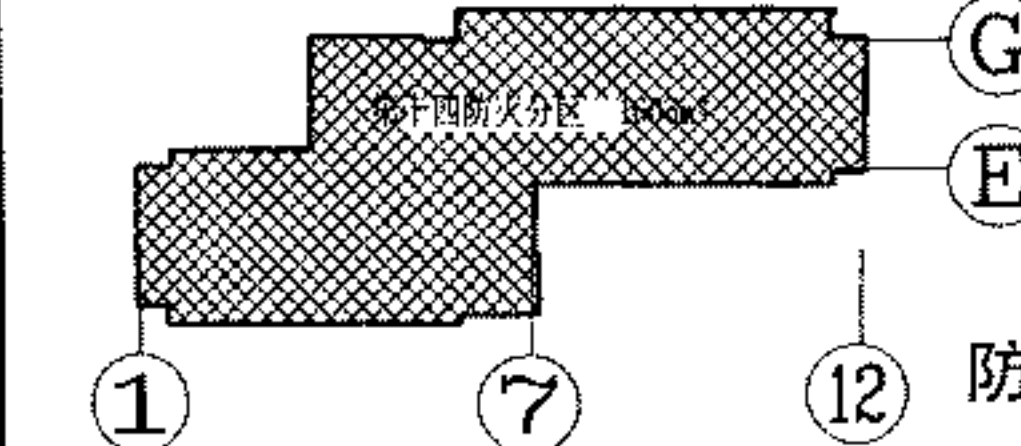
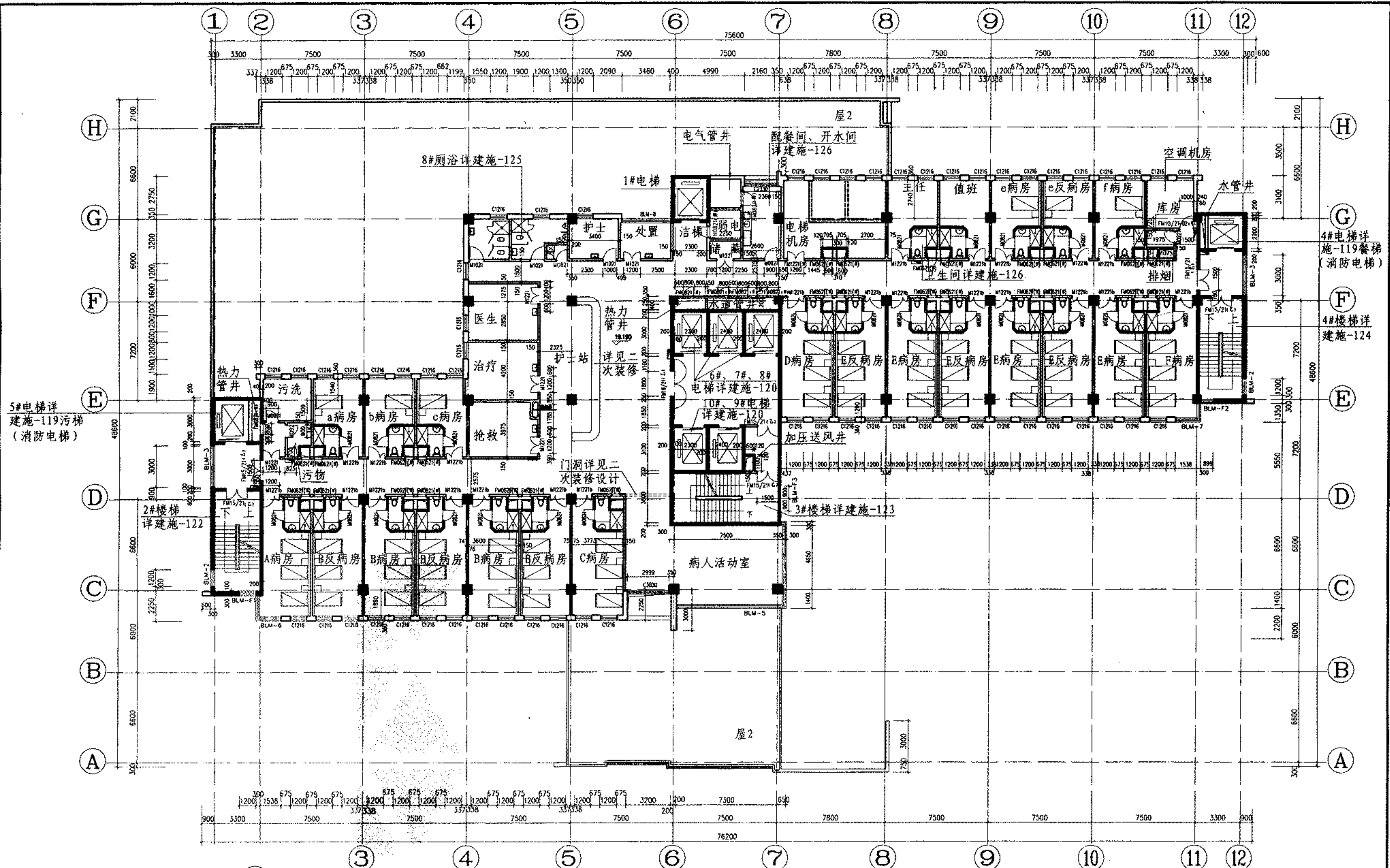
设备层平面图 17.000



防火分区示意图

说明: 1. 除图中标出的墙体厚度、定位尺寸和居轴线中的墙体外, 未注明的墙齐柱边砌, 内墙厚均为150, 门均为1000宽的单扇门, 门距墙边, 柱边距离均为200, 或齐柱边。
 2. 除特殊说明外, 所有卫生间, 楼梯间门, 电梯井道门的定位尺寸以大样图为准。
 3. 所有病房及卫生间的细部定位尺寸以大样图为准。
 4. 所有管井墙体待管道安装完毕后砌筑。
 5. 消防栓洞高1.8m, 距地0.1m, 消防栓尺寸700×240×1800, 定位尺寸详见水专业施工图。
 6. 除图中标出的门的定位尺寸和居墙中开启的门外, 未注明的

设备层平面图		图集号	07CJ08
审核	辛春华	校对	李力
设计	郝晓赛	页	16

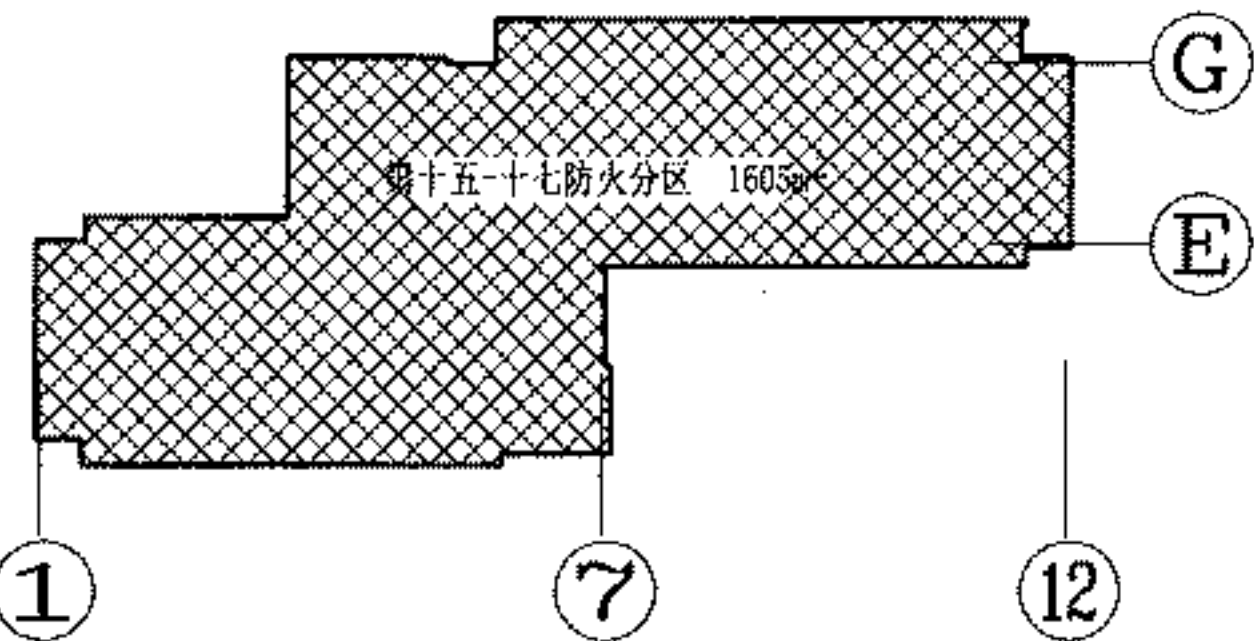
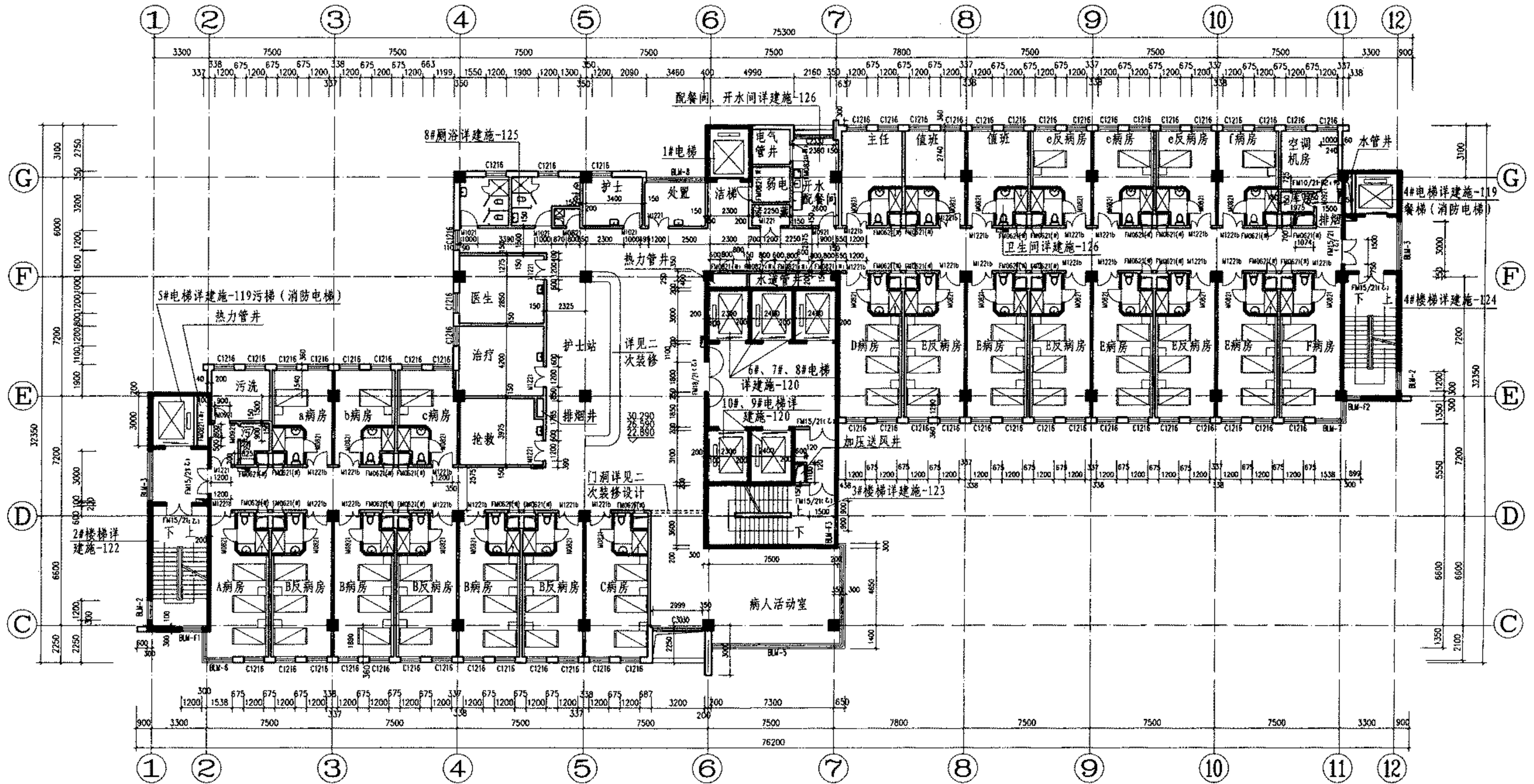


五层平面图 19.190

说明: 1. 除图中标出的墙体厚度、定位尺寸和居轴线中的墙体外, 未注明的墙齐柱边砌, 内墙厚均为150。
 2. 除特殊说明外, 所有卫生间、楼梯间门、电梯井道门的定位尺寸以大样图为准。
 3. 所有病房及卫生间的细部定位尺寸以大样图为准。
 4. 所有管井墙体待管道安装完毕后砌筑。
 5. 消防栓洞高1.8m, 距地0.1m, 消防栓尺寸700×240×1800。定位尺寸详见水专业施工图。
 6. 除图中标出的门的定位尺寸和居墙中开启的门外, 未注明的

门均为1000宽的单扇门, 门距墙边, 柱边距离均为200, 或齐柱边。

五层平面图		图集号	07CJ08
审核	辛春华	校对	李力
设计	郝晓赛	绘图	李力
页	17		



防火分区示意图

六~八层平面图

30.290
26.590
22.890

说明:

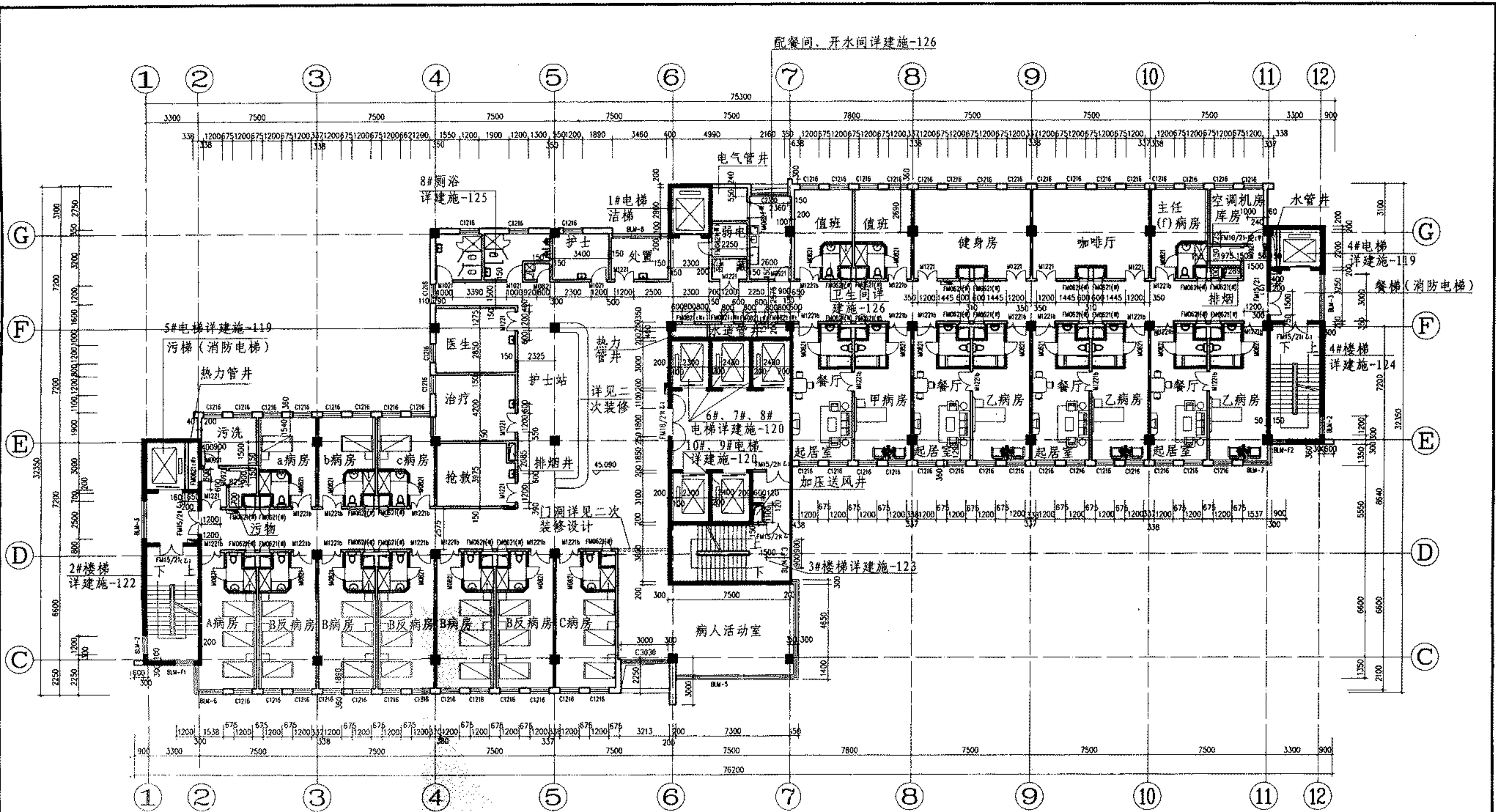
1. 除图中标出的墙体厚度、定位尺寸和居轴线中的墙体外,未注明的墙齐柱边砌,内墙厚均为150.
2. 除特殊说明外,所有卫生间、楼梯间门、电梯井道门的定位尺寸以大样图为准.
3. 所有病房及卫生间的细部定位尺寸以大样图为准.
4. 所有管井墙体待管道安装完毕后砌筑.
5. 消防栓洞高1.8m,距地0.1m,消防栓尺寸700×240×1800.定位尺寸详见水专业施工图.
6. 病房大样图详建施-126.

六~八层平面图

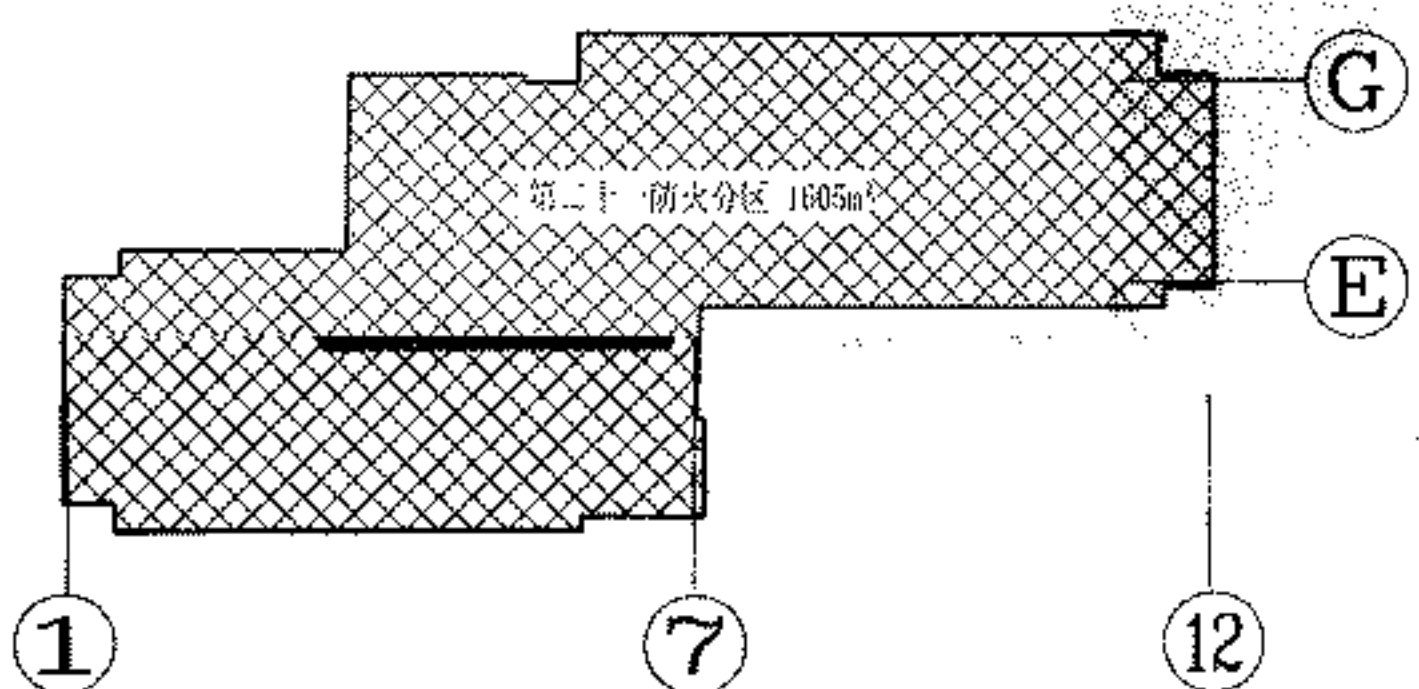
图集号 07CJ08

审核 辛春华 李力 设计 郝晓赛

页 18



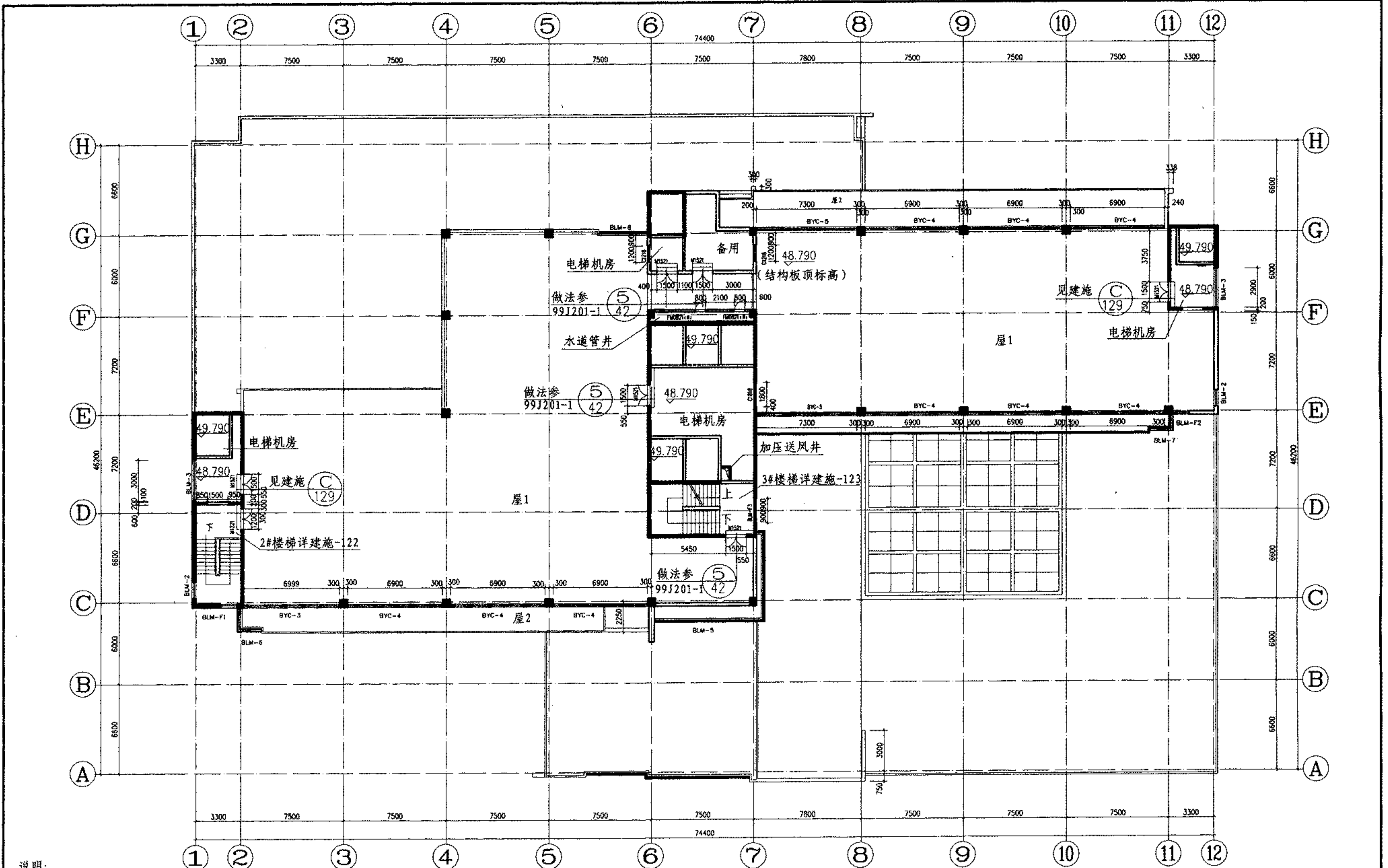
十二层平面图



防火分区示意图

- 说明:
1. 除图中标出的墙体厚度、定位尺寸和居轴心中的墙体外, 未注明的墙齐柱边砌, 内墙厚均为150.
 2. 除特殊说明外, 所有卫生间, 楼梯间门, 电梯井道门的定位尺寸以大样图为准.
 3. 所有病房及卫生间的细部定位尺寸以大样图为准.
 4. 所有管井墙体待管道安装完毕后砌筑.
 5. 消防栓洞高1.8m, 距地0.1m, 消防栓尺寸700×240×1800, 定位尺寸详见水专业施工图.
 6. 病房大样图详建施-126.

十二层平面图		图集号	07CJ08
审核	辛春华	校对	李力
设计	郝晓赛	绘图	李力
页	19		

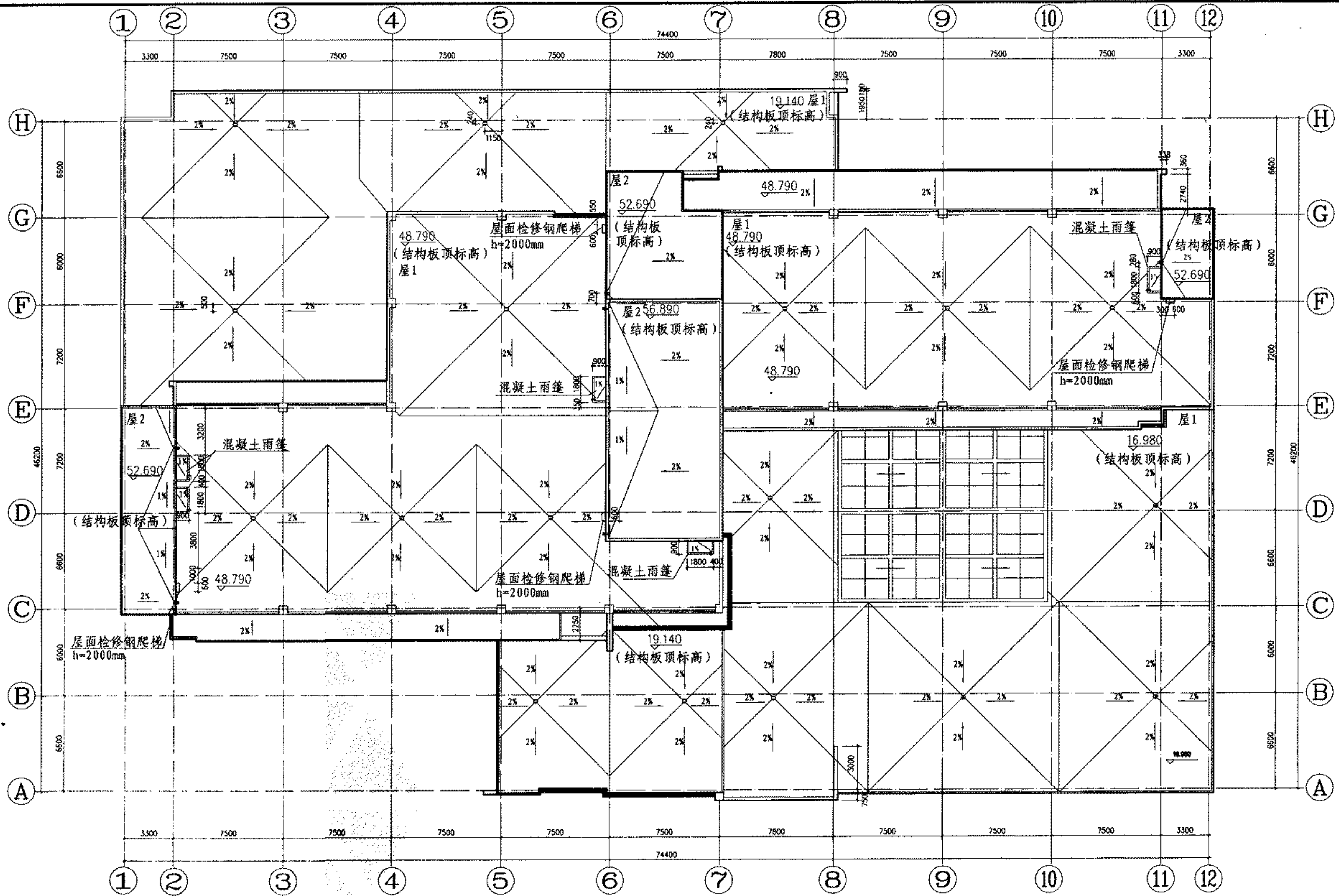


说明:

- 除特殊说明外, 所有卫生间, 楼梯间门的定位尺寸以大样图为准。
- 除图中标出的墙体厚度, 定位尺寸和居轴中的墙体外, 未注明的墙齐柱边砌, 内墙厚均为150。
- 出屋面门口的做法参99J201-1 (S/42)。
- 除图中标出的门的定位尺寸和居墙中开启的门外, 未注明的门均为1000宽的单扇门, 门距墙边, 柱边距离均为200, 或齐柱边。

机房平面图 48.790

机房平面图		图集号	07CJ08
审核	辛春华	设计	郝晓赛
校对	李力	页	20



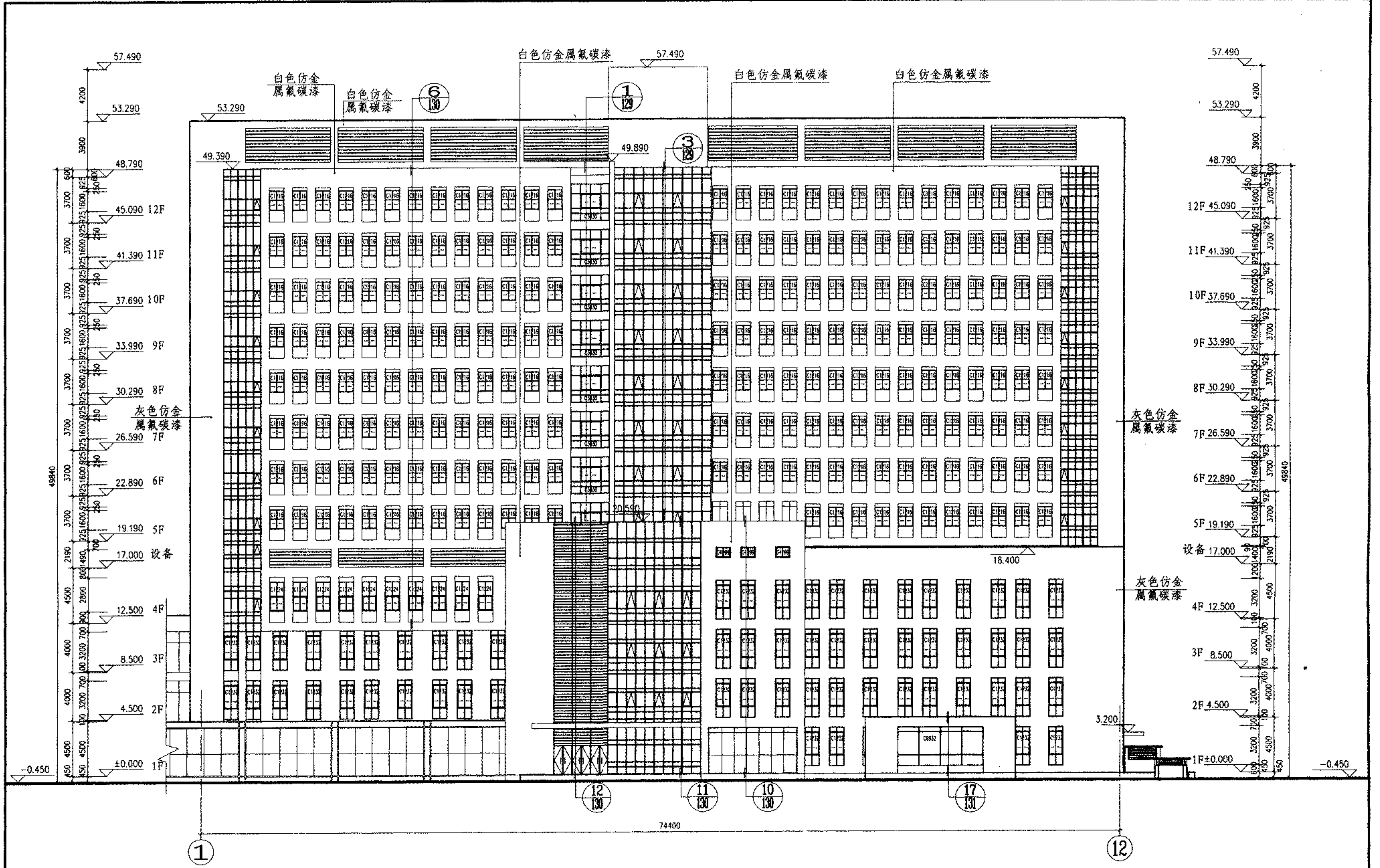
屋顶排水平面图

说明:

1. 屋面做法见设计总说明。
2. 混凝土雨篷做法排水图详见雨篷详图。
3. 雨水管定位详见水施图, 屋面排水坡度为2%, 均向各雨水口处找坡。
4. 雨水口做法参见99J201-1 (1/28), 穿女儿墙的雨水口做法参见99J201-1 (2/29)

5. 出屋面烟囱、风井口做法参见99J201-1 (1/44), 高出屋面1500。
6. 不上人小屋面检修梯采用钢直爬梯, 做法参见02J401 (1/78)

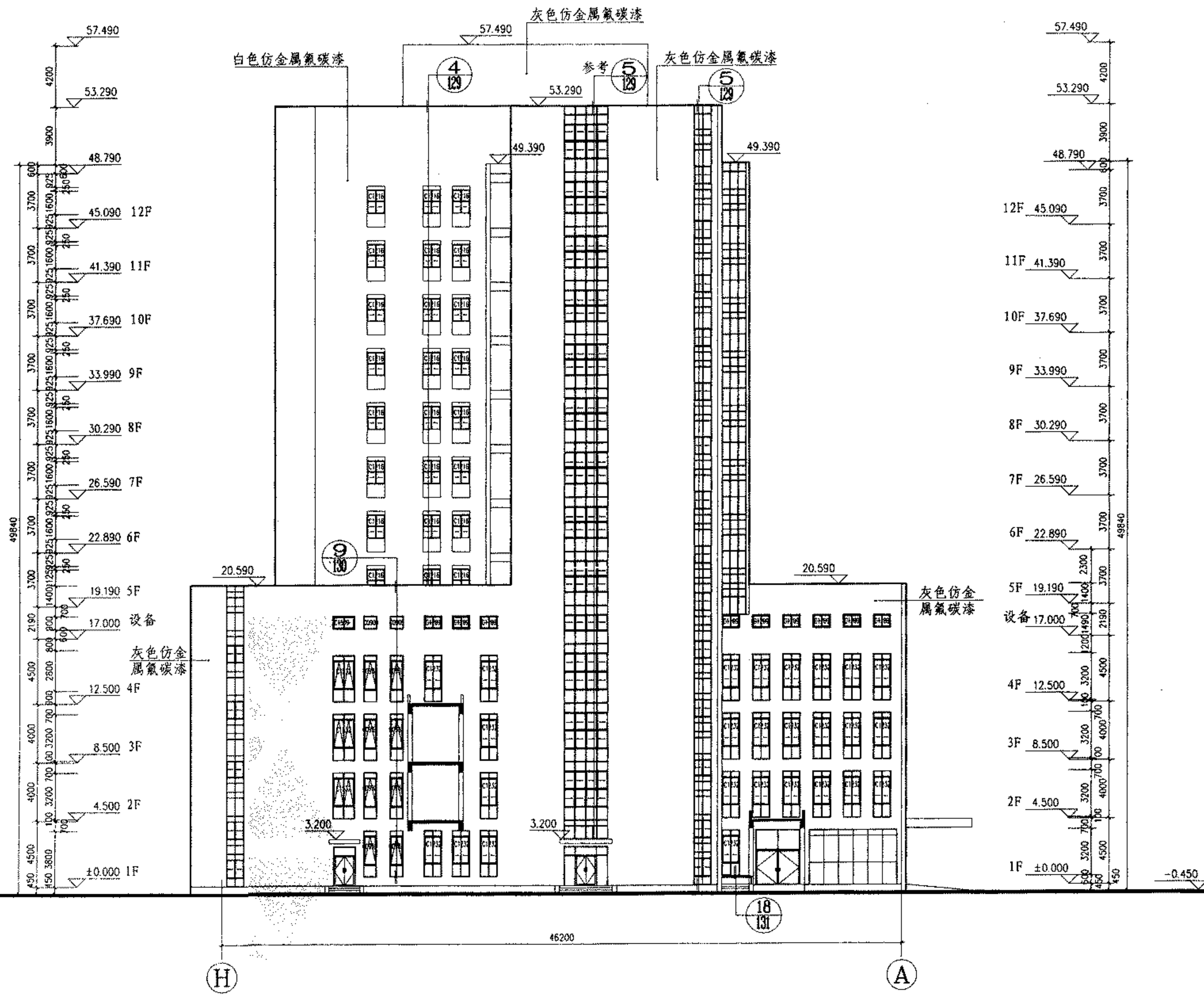
屋顶排水平面图		图集号	07CJ08
审核	辛春华	设计	郝晓赛
校对	李力	设计	郝晓赛
页		页	21



① ~ ⑫ 轴南立面图

提示：门窗编号在立面图中可不标注。

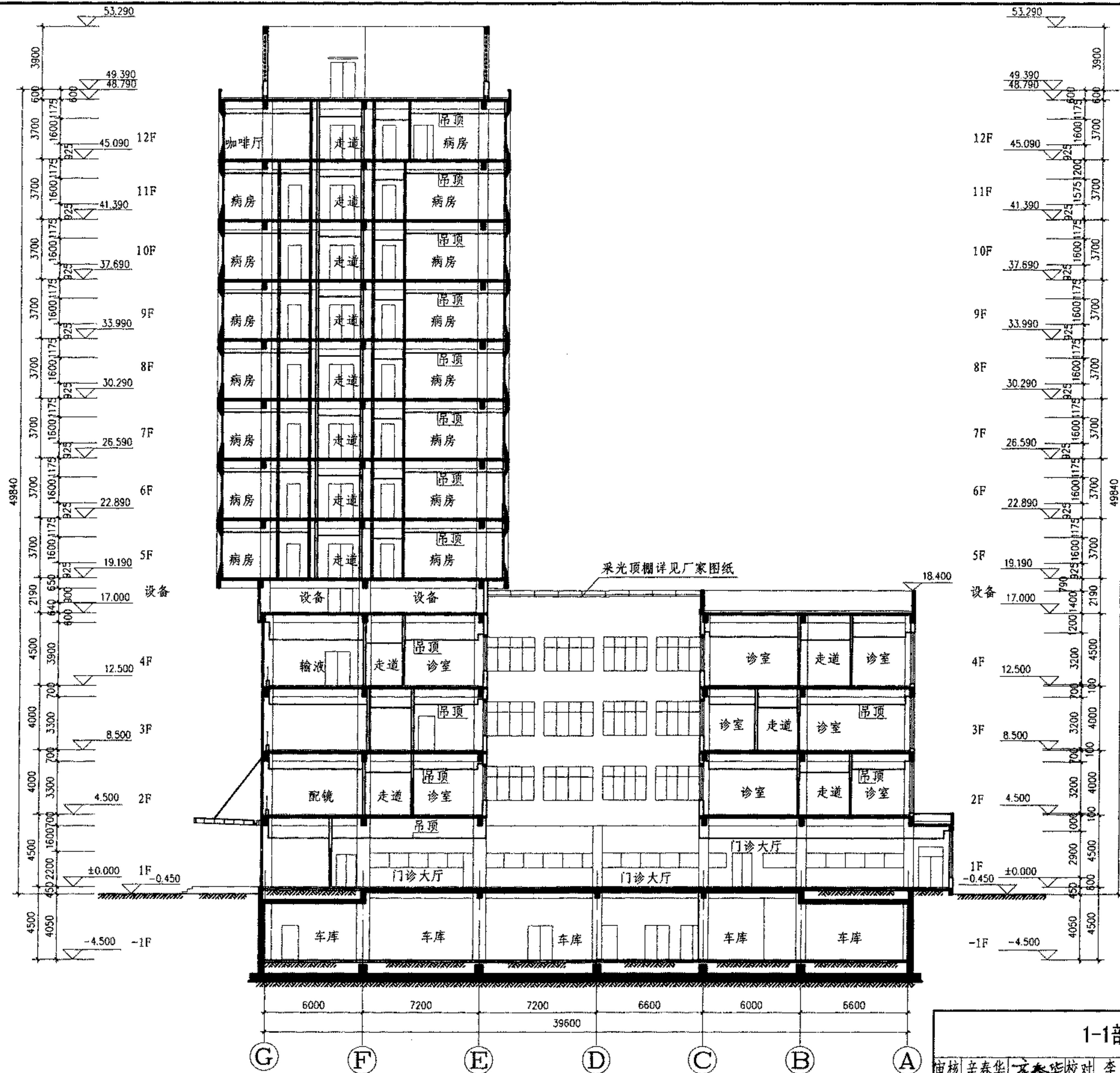
① ~ ⑫ 轴南立面图		图集号	07CJ08
审核 辛春华	设计 郝晓赛	校对 李力	页 22



(H) ~ (A) 轴西立面图

提示：门窗编号在立面图中可不标注。

(H) ~ (A) 轴西立面图		图集号	07CJ08
审核	辛春华	校对	李力
设计	郝晓赛	制图	郝晓赛
			页 23



1-1剖面图

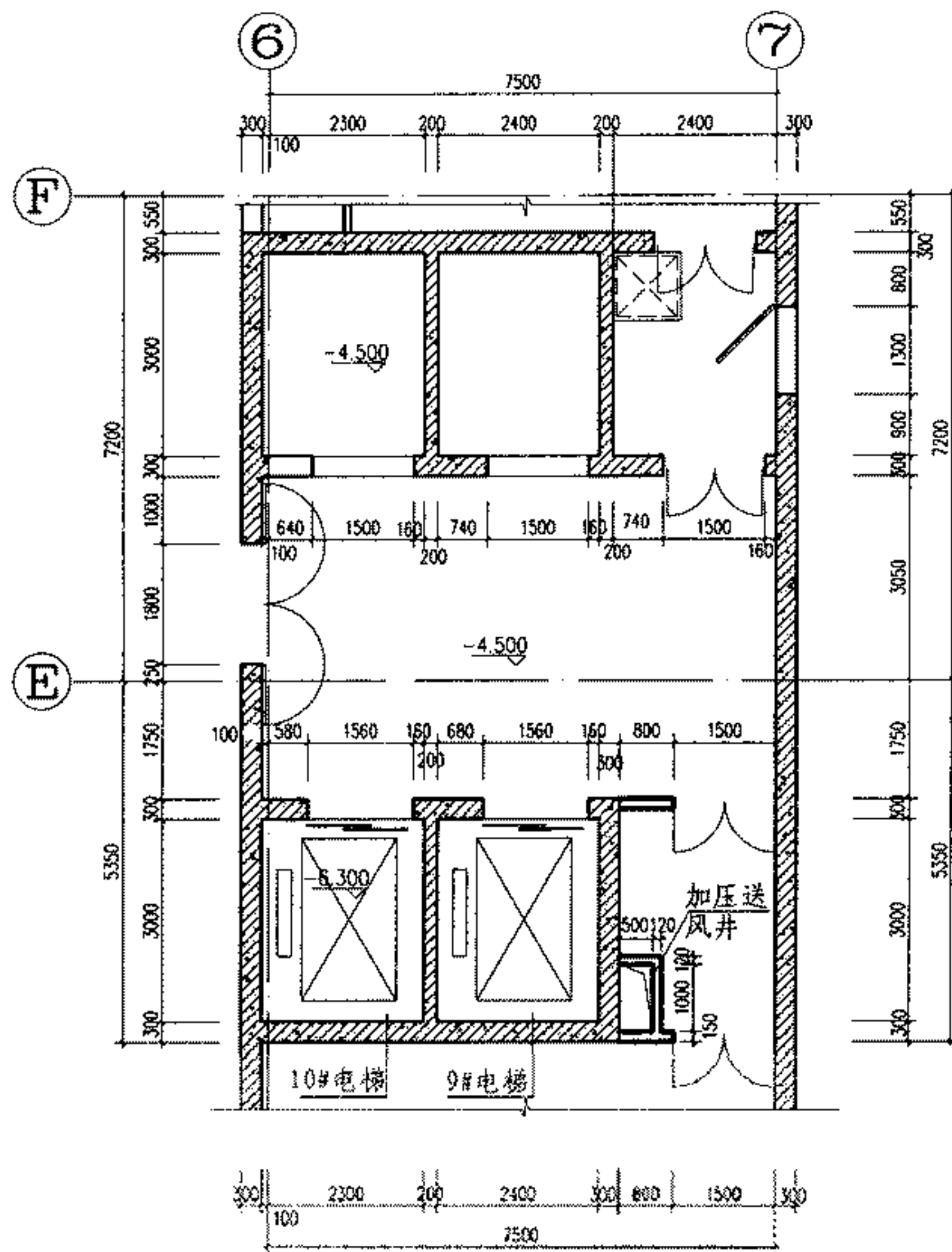
图集号

07CJ08

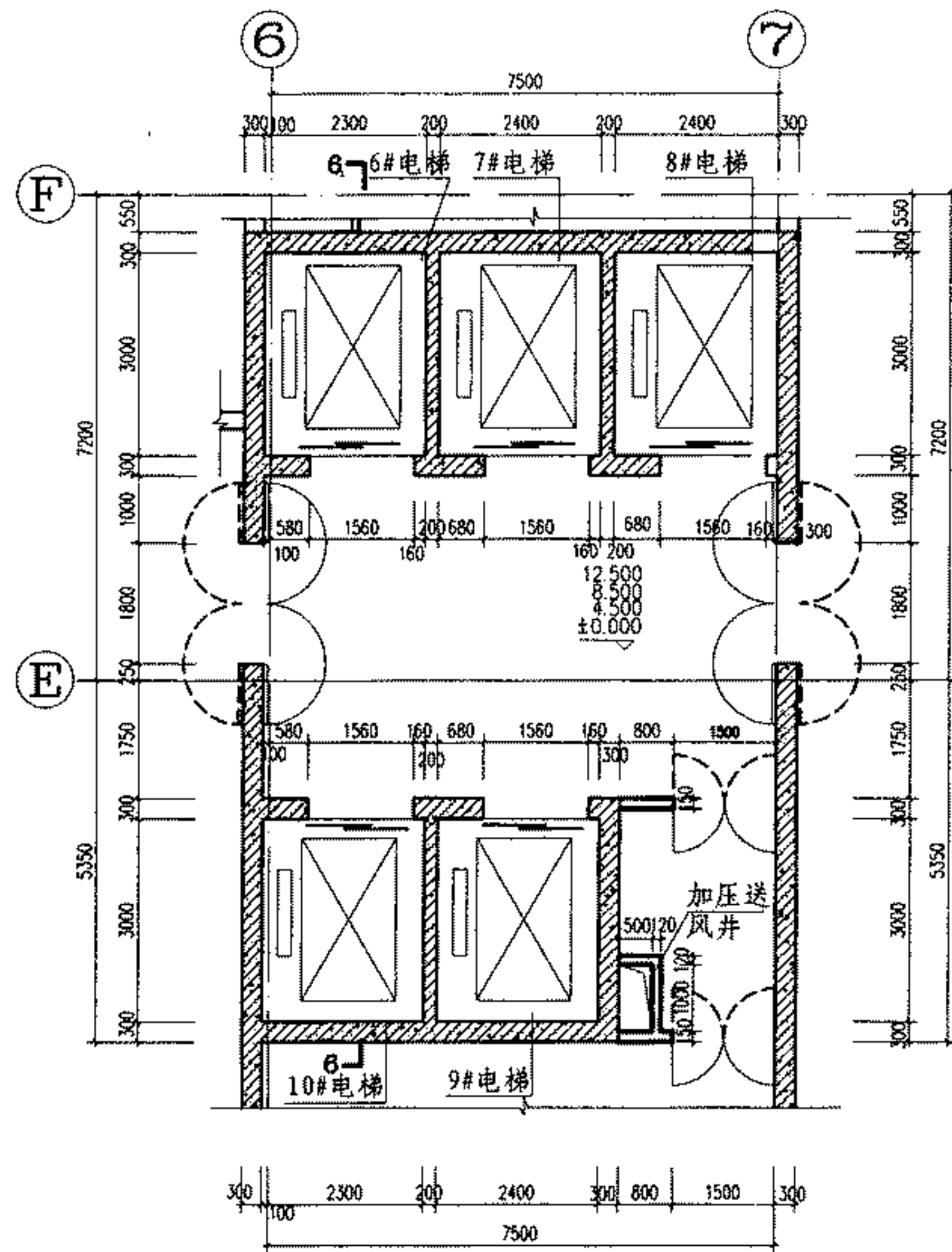
审核 辛春华 李力 设计 郝晓赛 李力

页

24

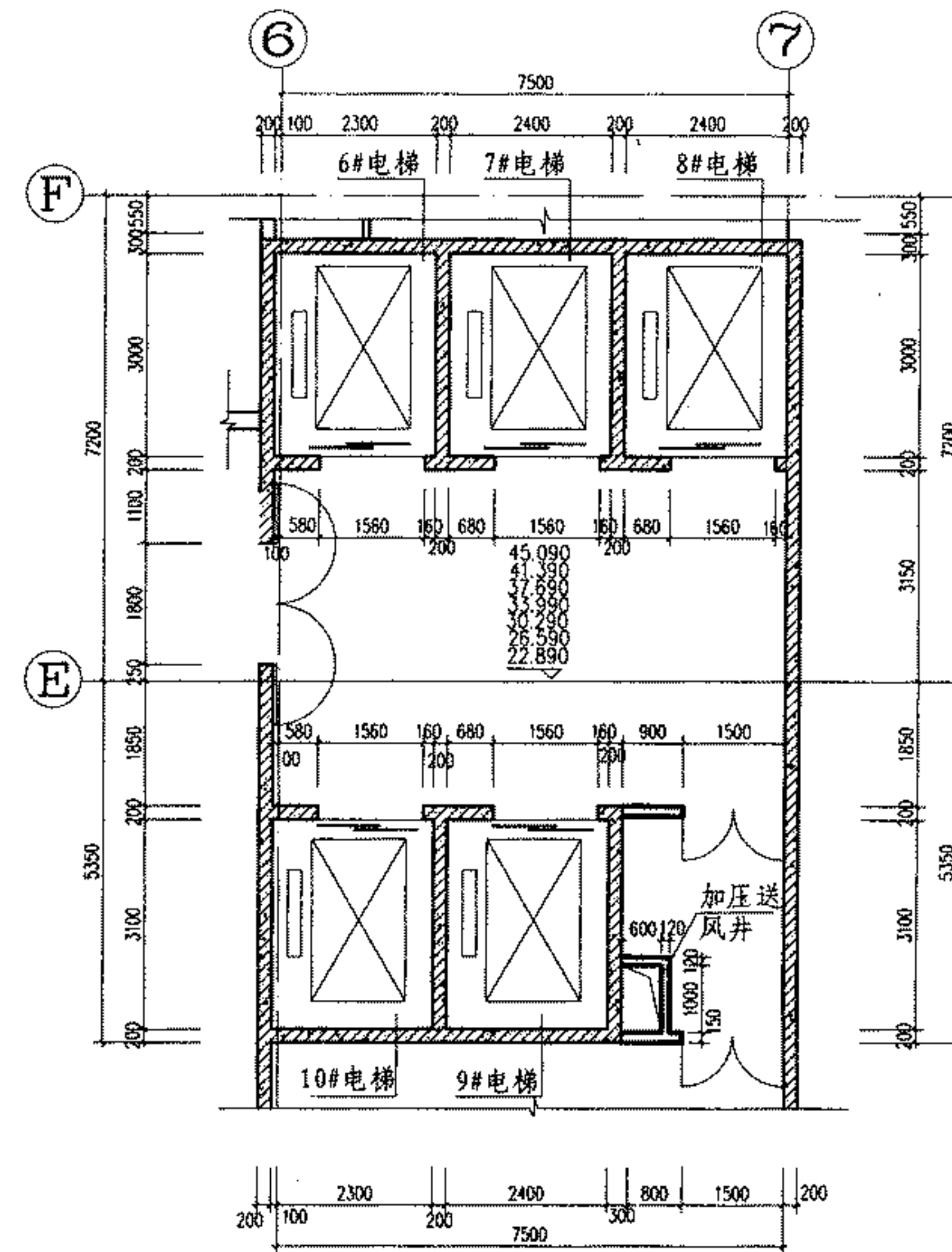


6#、7#、8#、9#、10#电梯井道地下一层平面图



6#、7#、8#、9#、10#电梯井道首层 四平面图

注：图中虚线部分为表示首层

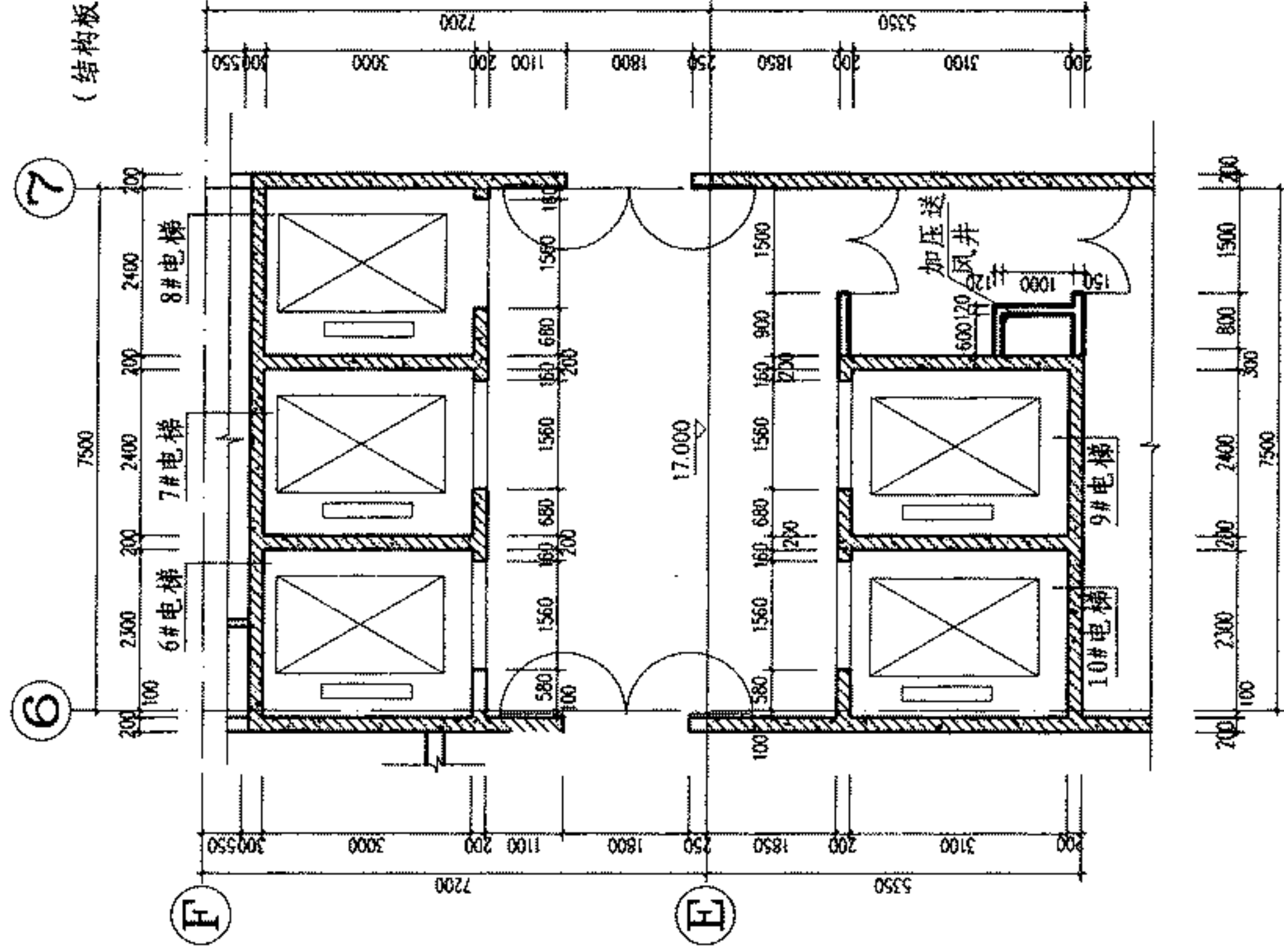


6#、7#、8#、9#、10#电梯井道五~十二层平面图

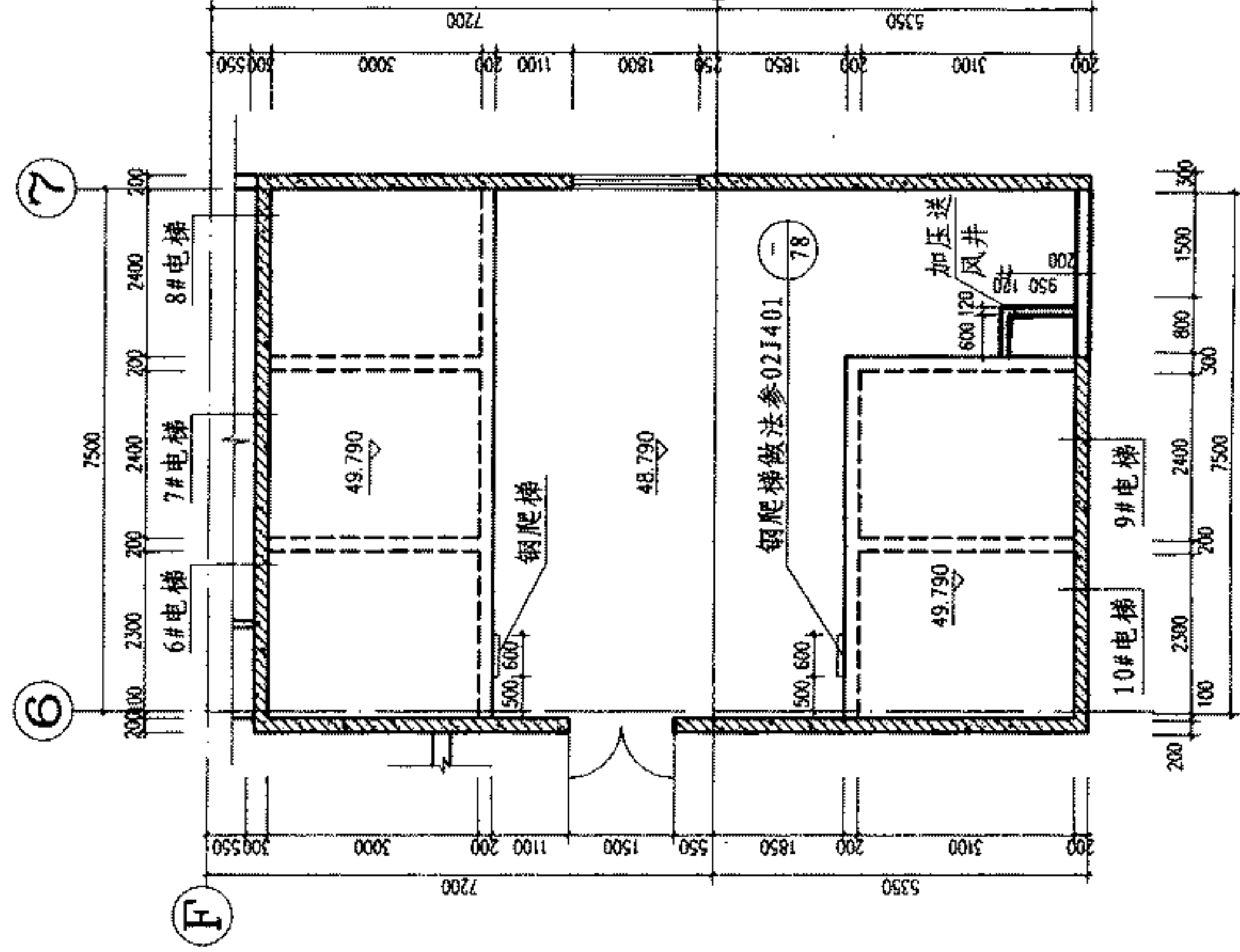
说明：

1. 电梯土建图是参照多家电梯资料绘制，选定厂家时应经设计人核定电梯参数，将本图提交厂方确认或修改后方可施工。
2. 本电梯井道内埋件、坑底水泥墩、电梯机房孔洞以电梯厂家提供的土建图为准（本图仅为示意）。
3. 电梯厅地面、墙面及吊顶做法另见装修设计图。
4. 钢爬梯做法参02J401 $\frac{78}{78}$ 。

6#~10#电梯平面图				图集号	07CJ08
审核	辛春华	李力	设计	郝晓赛	页 25



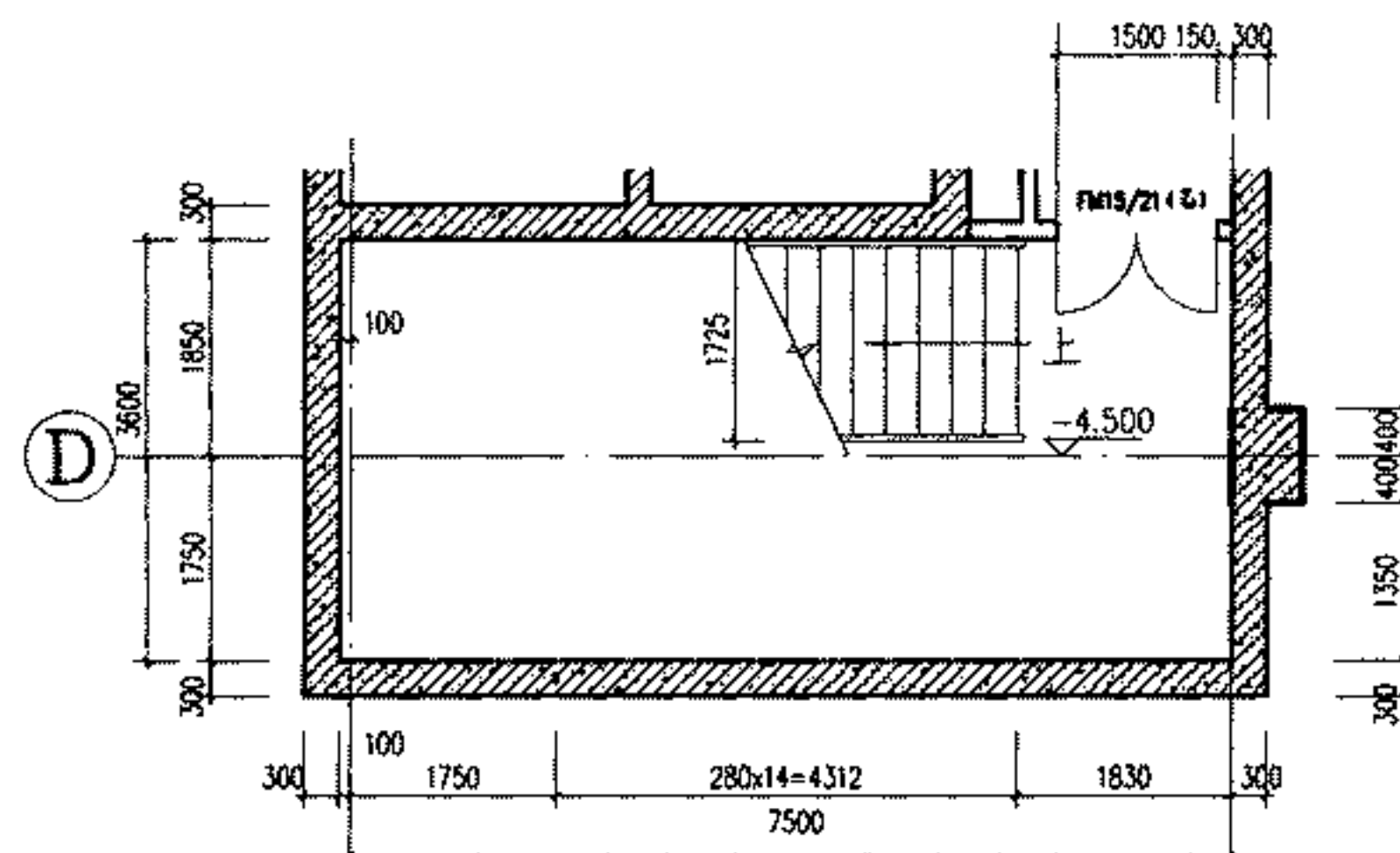
6#、7#、8#、9#、10#电梯井道设备层平面图



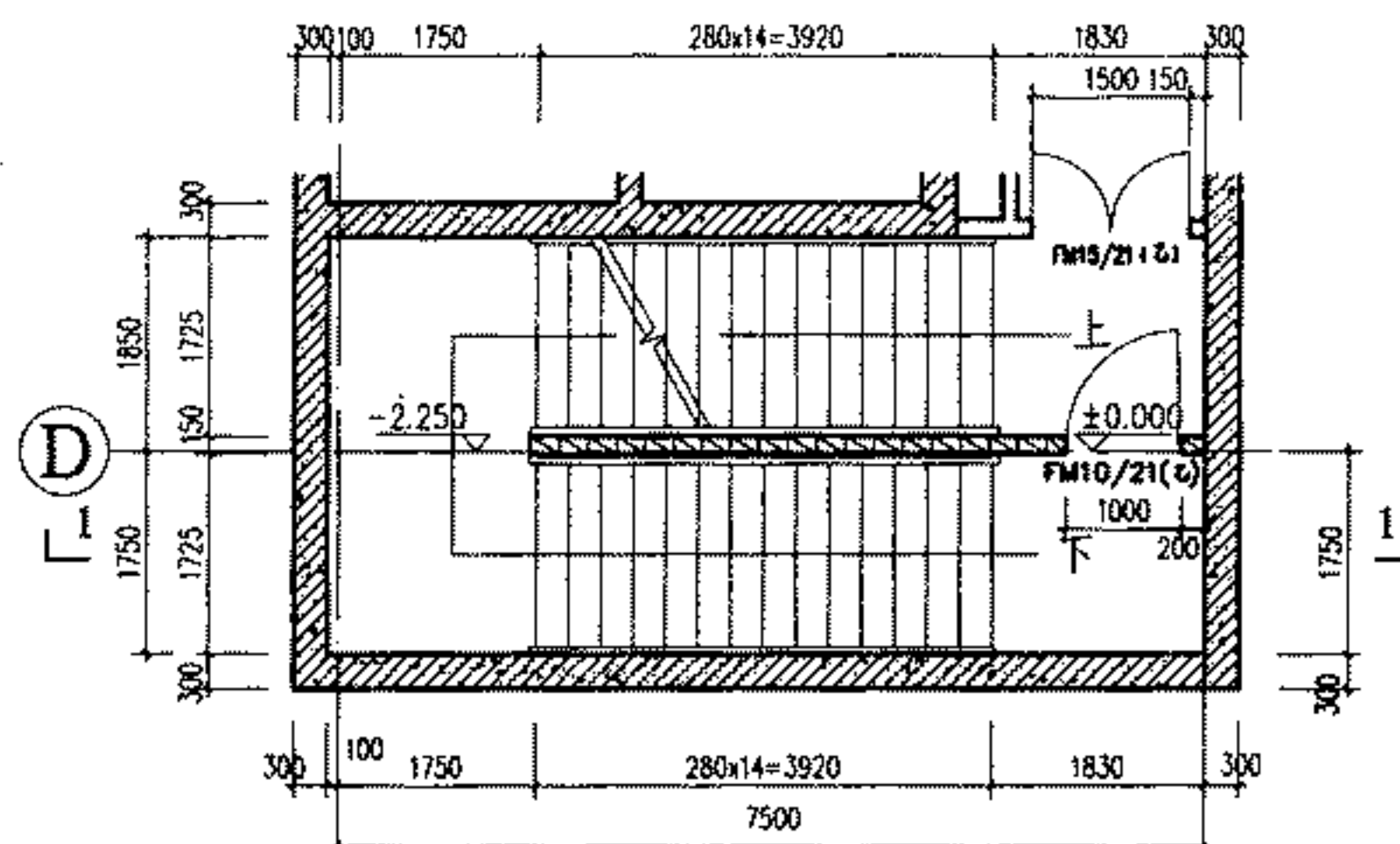
6#、7#、8#、9#、10#电梯机房层平面图



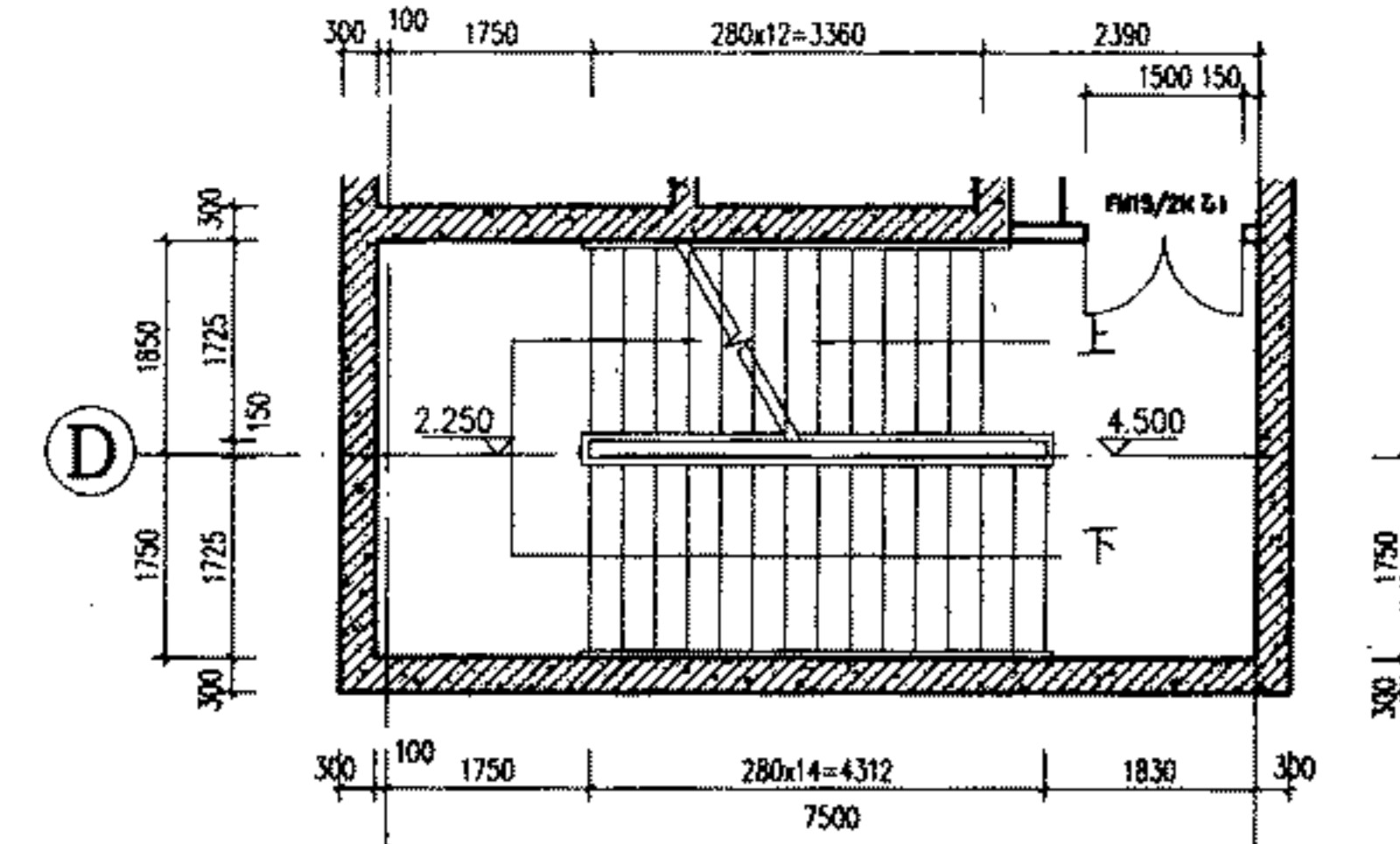
6#、7#、8#、9#、10#电梯6-6剖面图



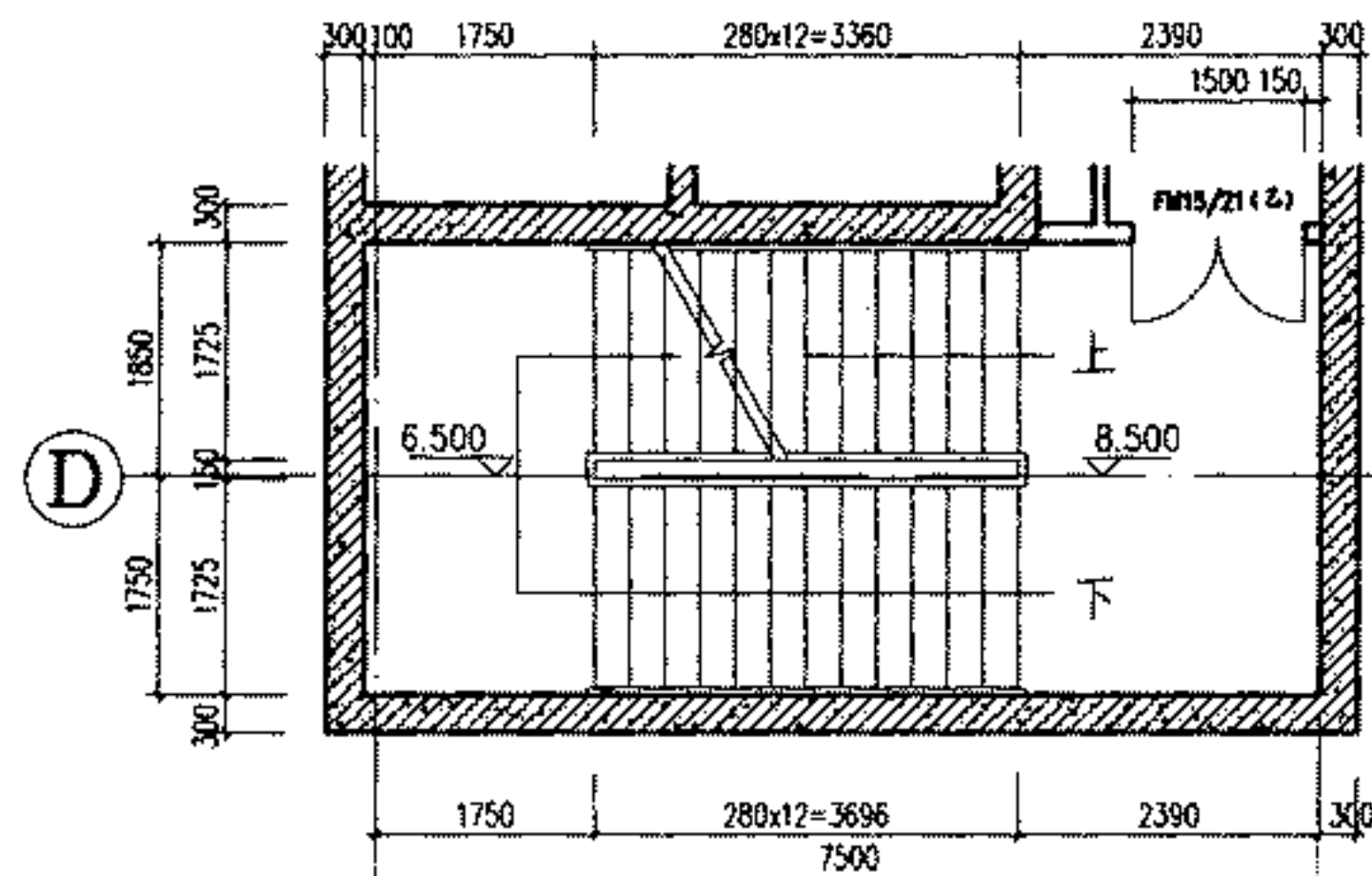
3#楼梯地下一层平面



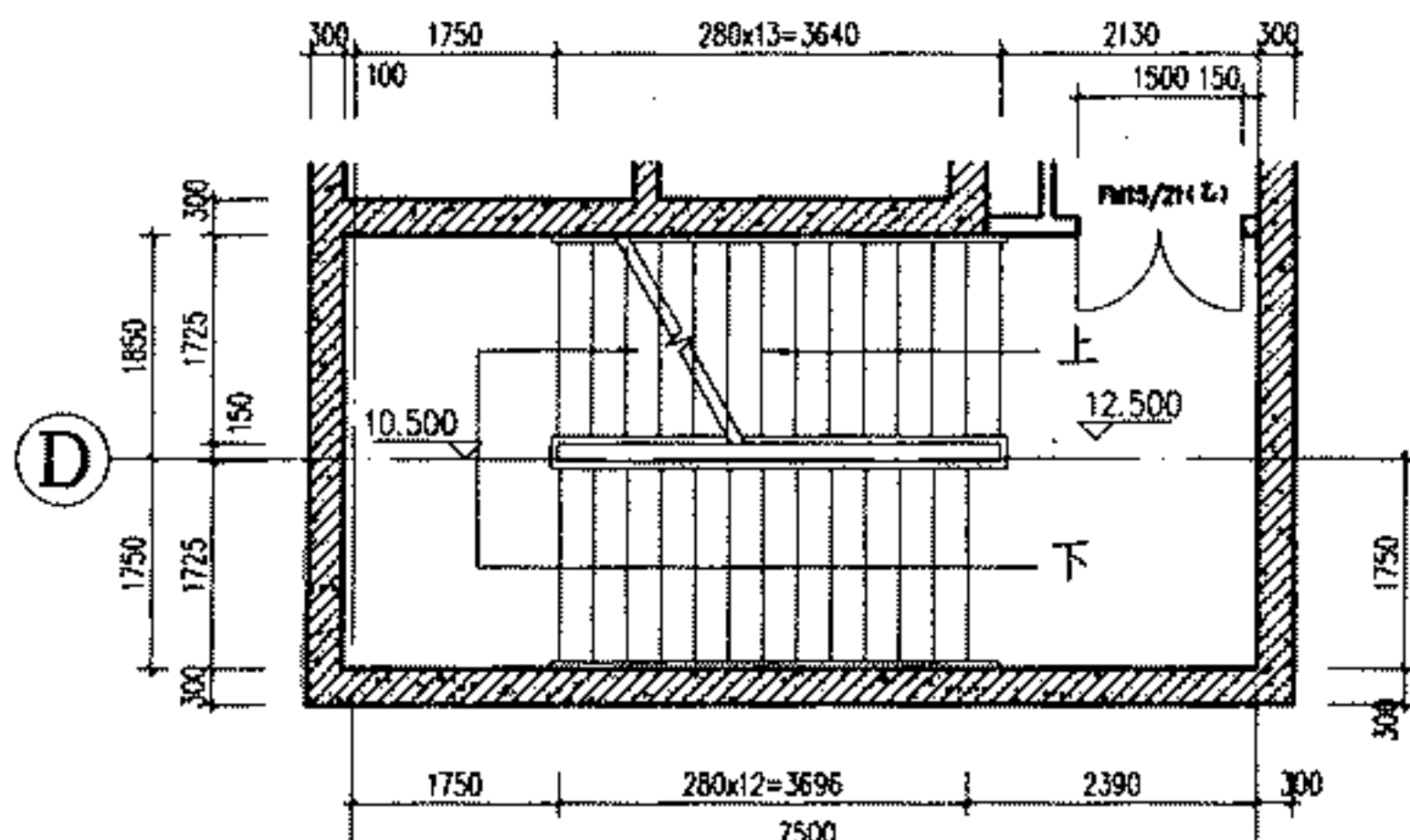
3#楼梯首层平面



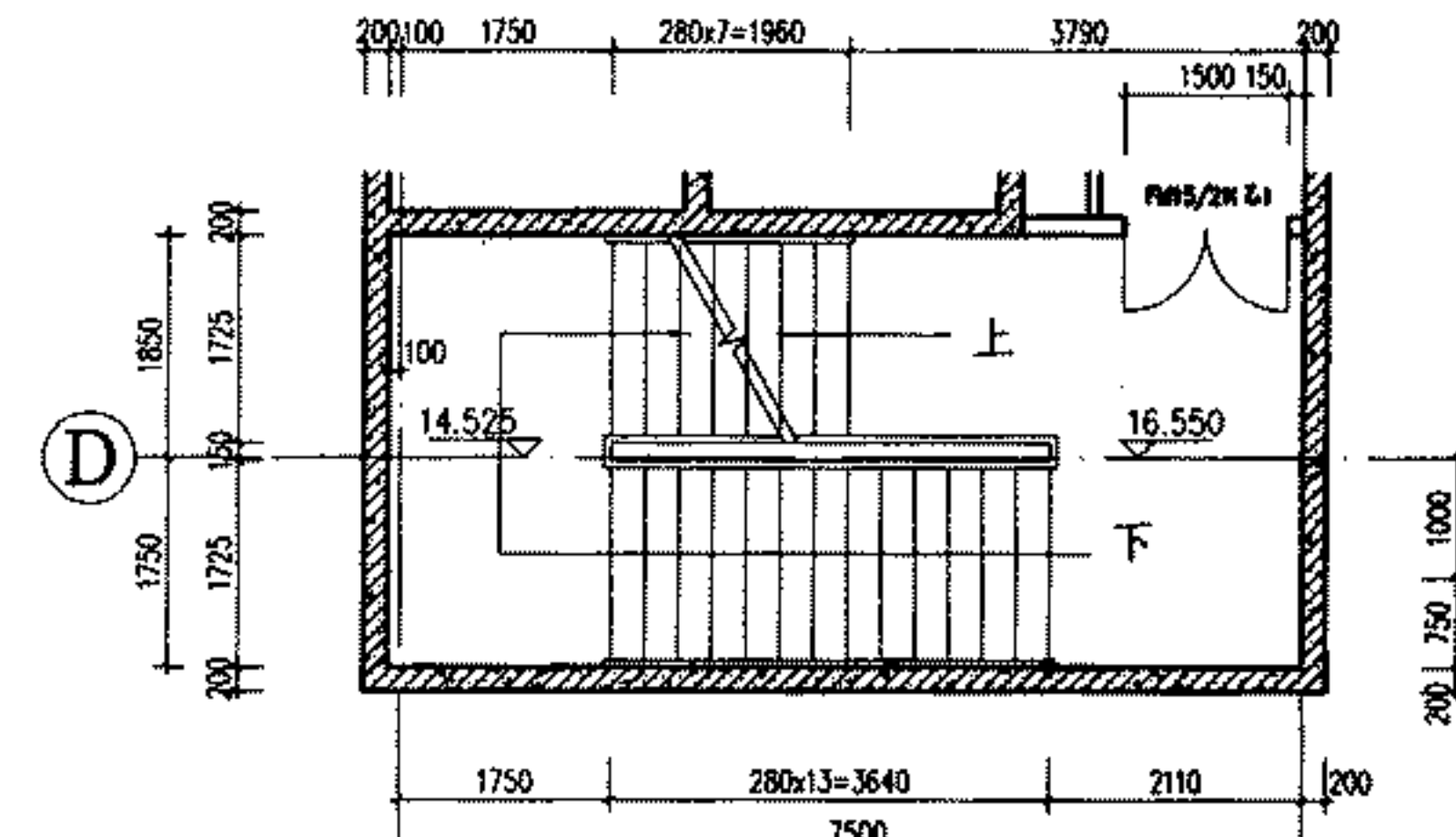
3#楼梯二层平面



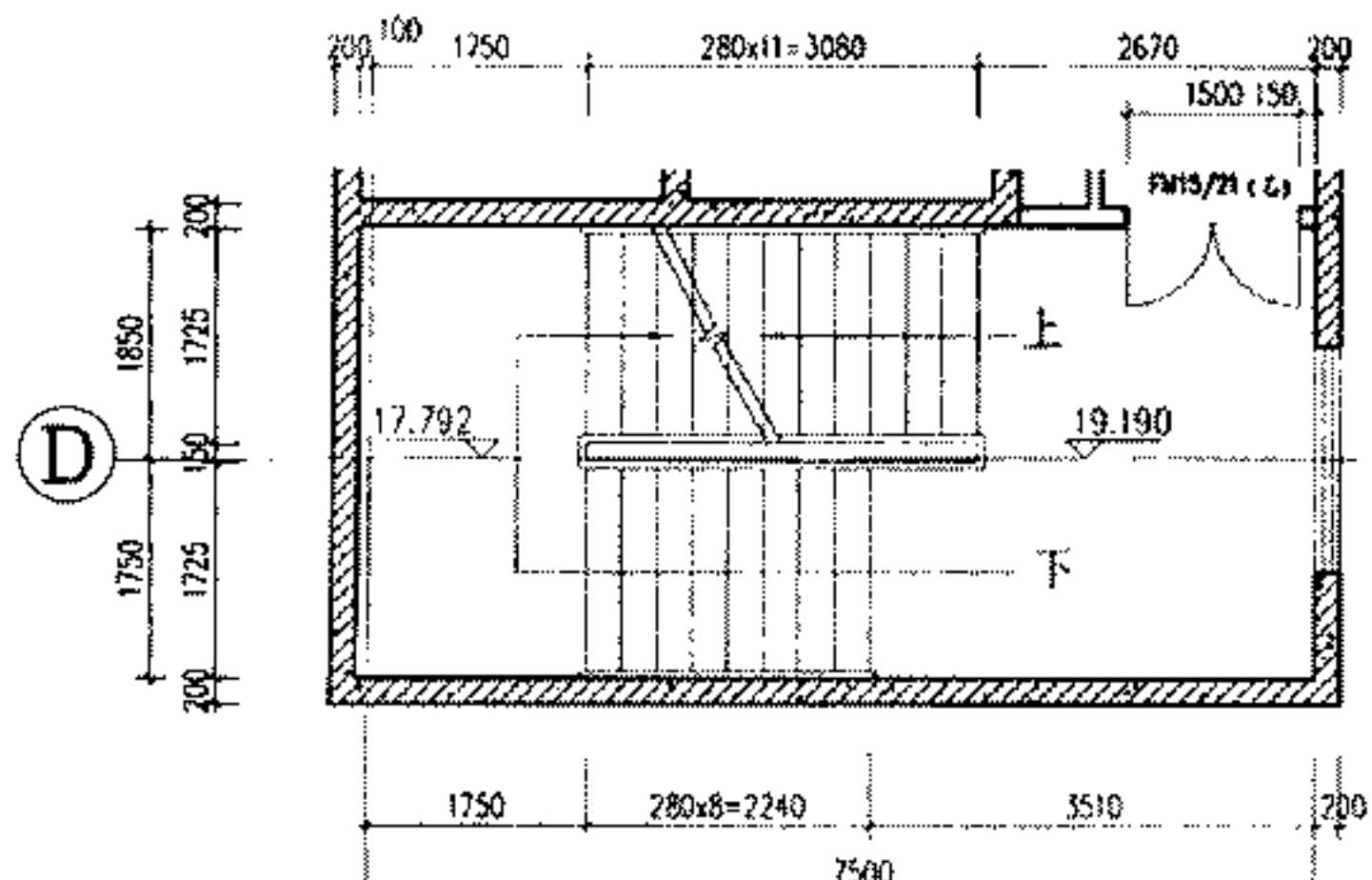
3#楼梯三层平面



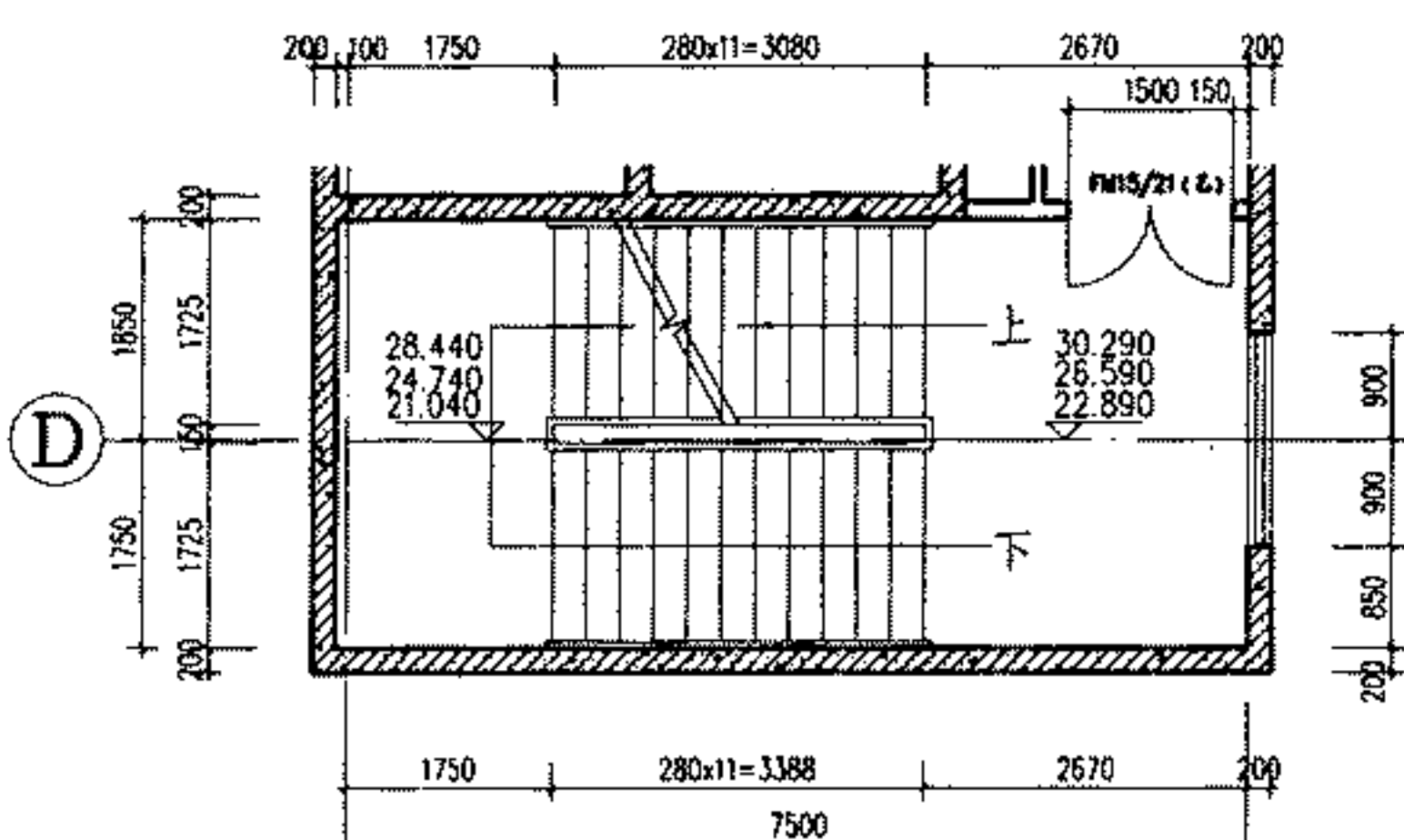
3#楼梯四层平面



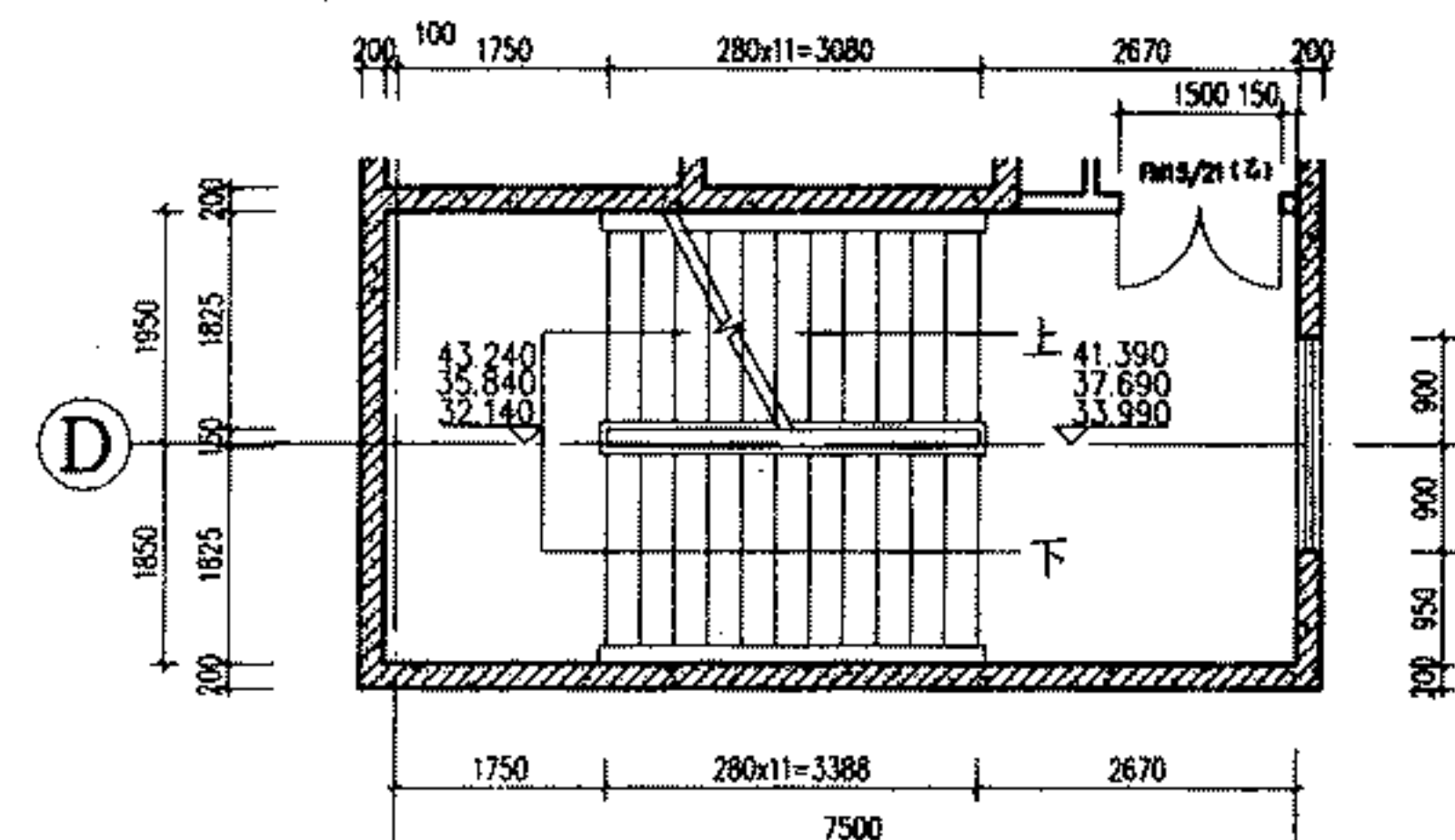
3#楼梯设备层平面



3#楼梯五层平面

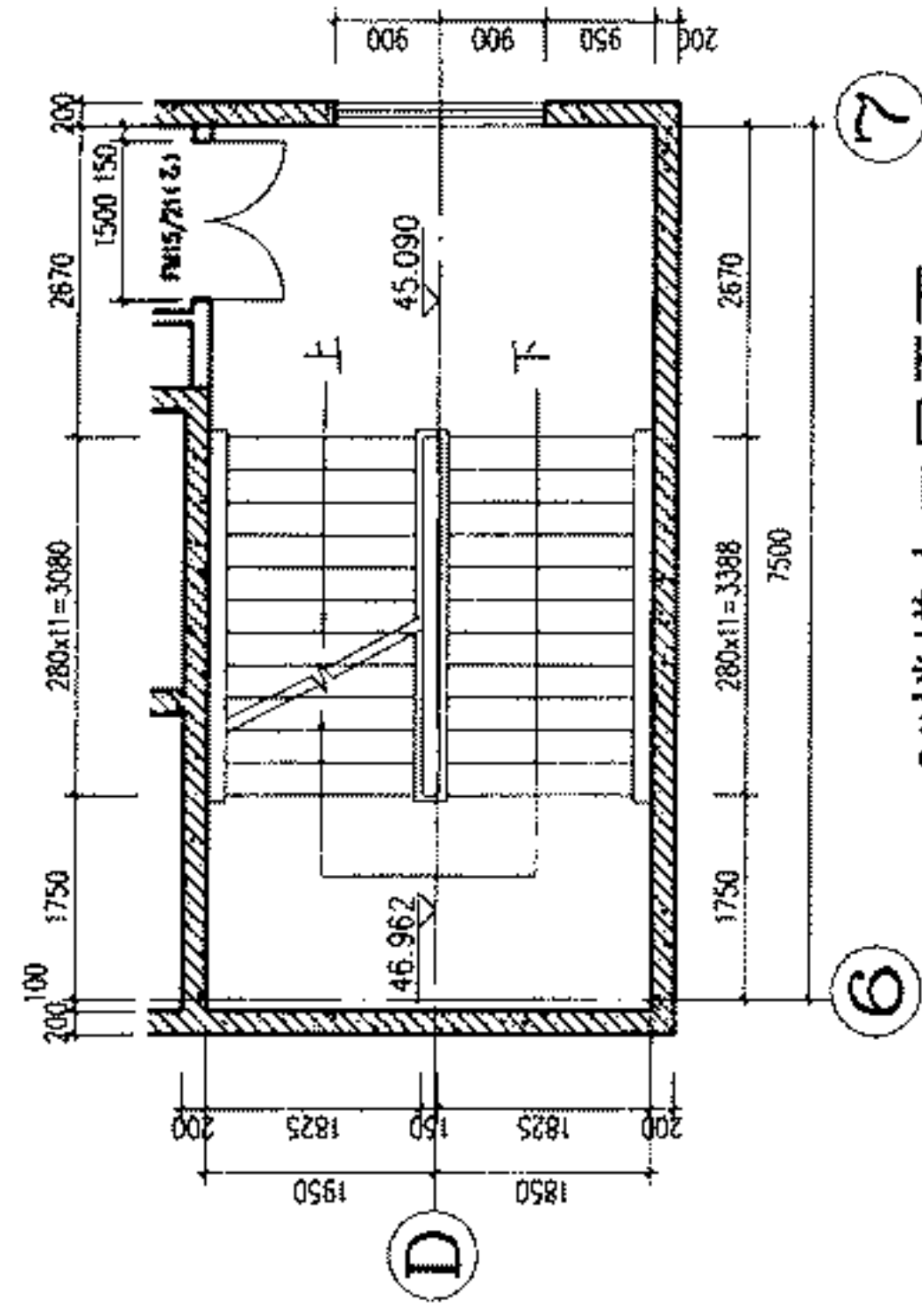


3#楼梯六至八层平面

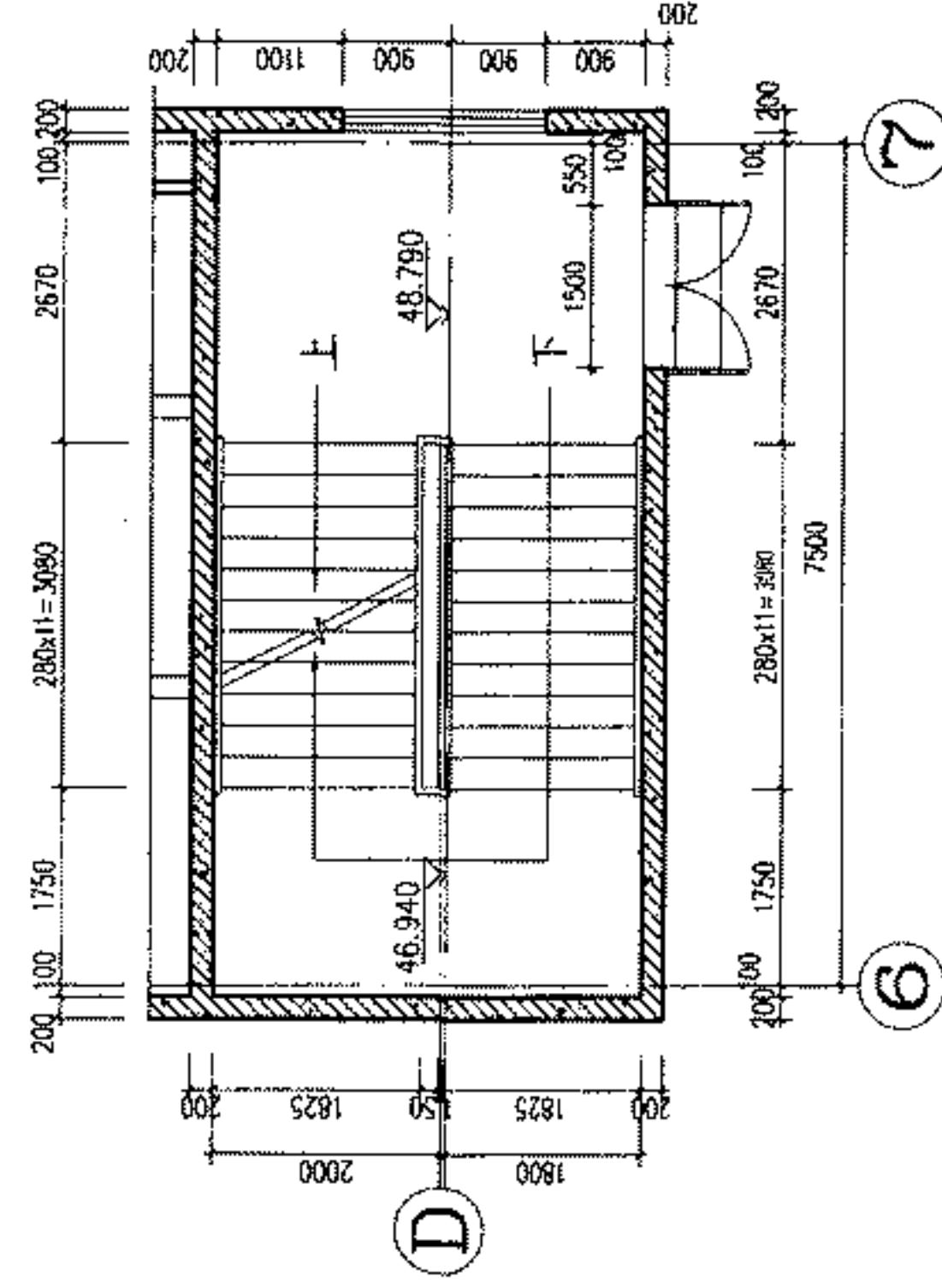


3#楼梯九至十一层平面

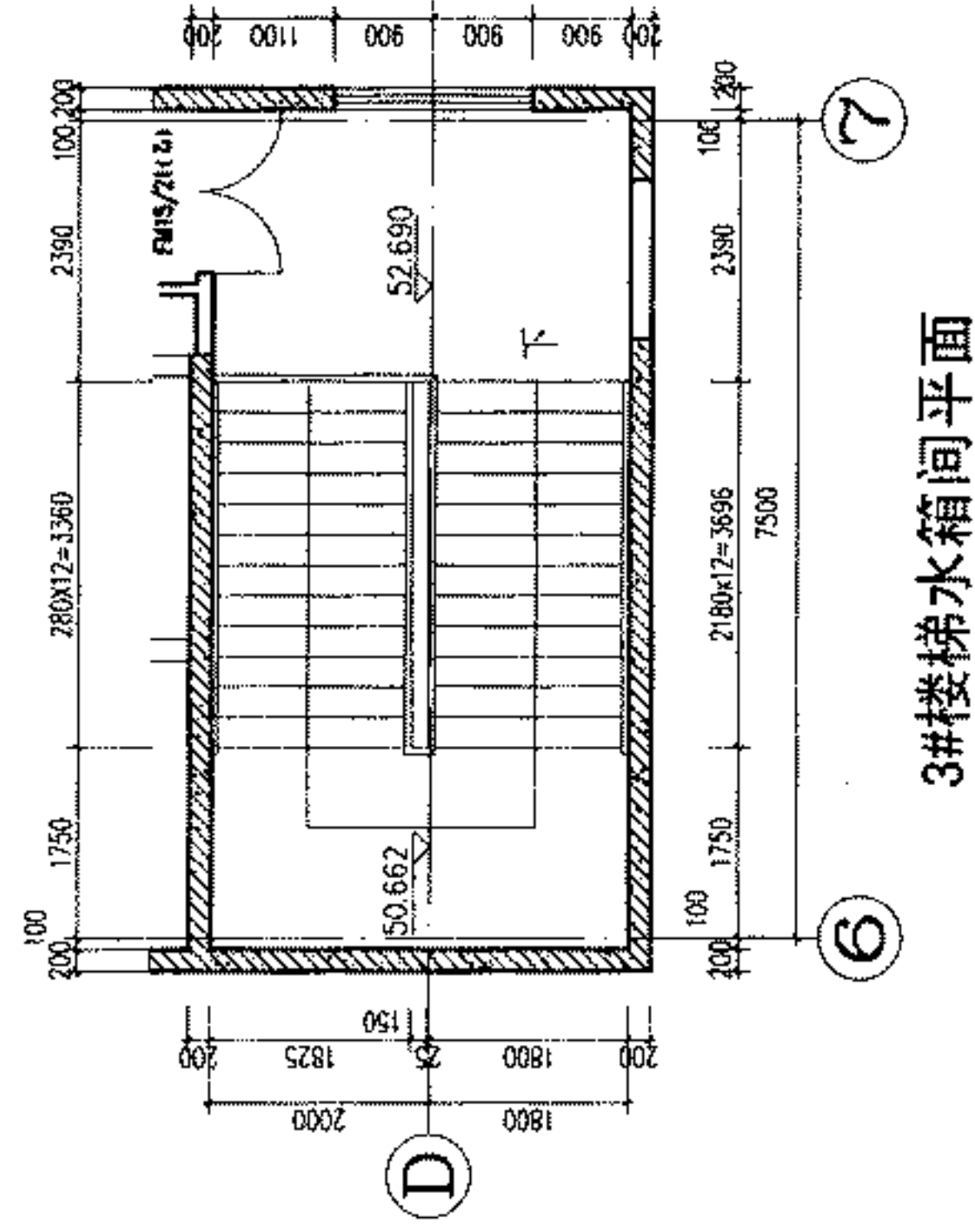
3#楼梯平面图		图集号	07CJ08
审核	辛春华	设计	郝晓赛
校对	李力	页	27



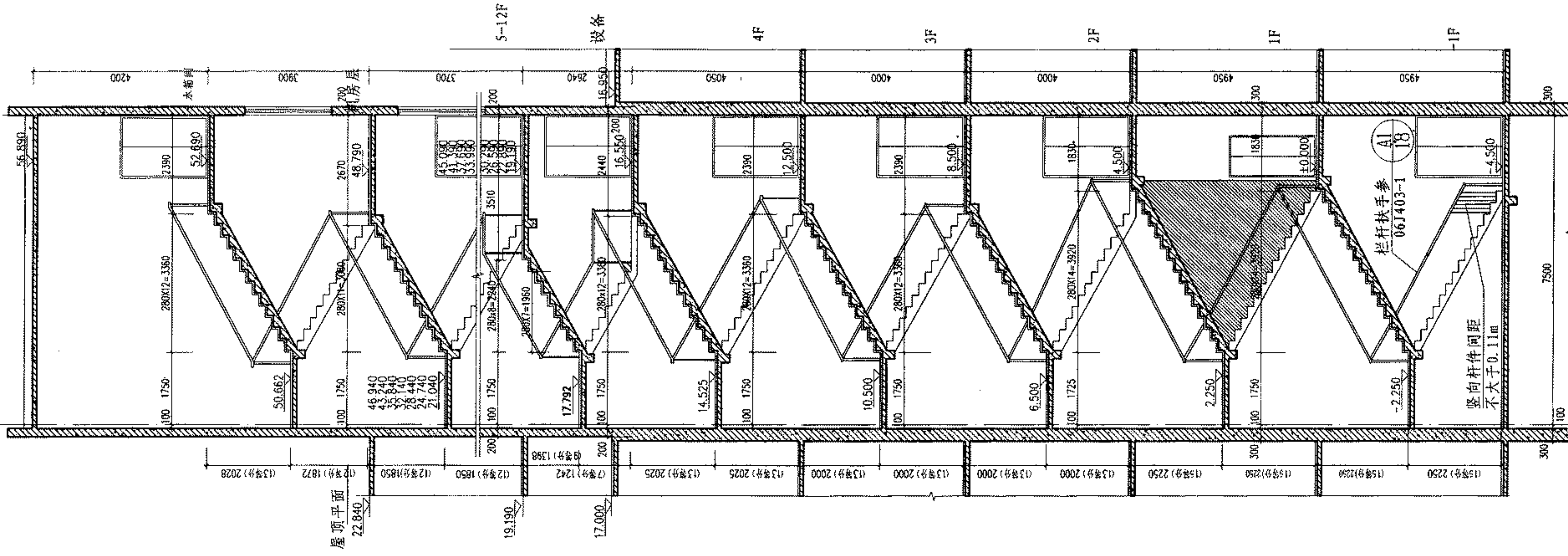
3#楼梯十二层平面



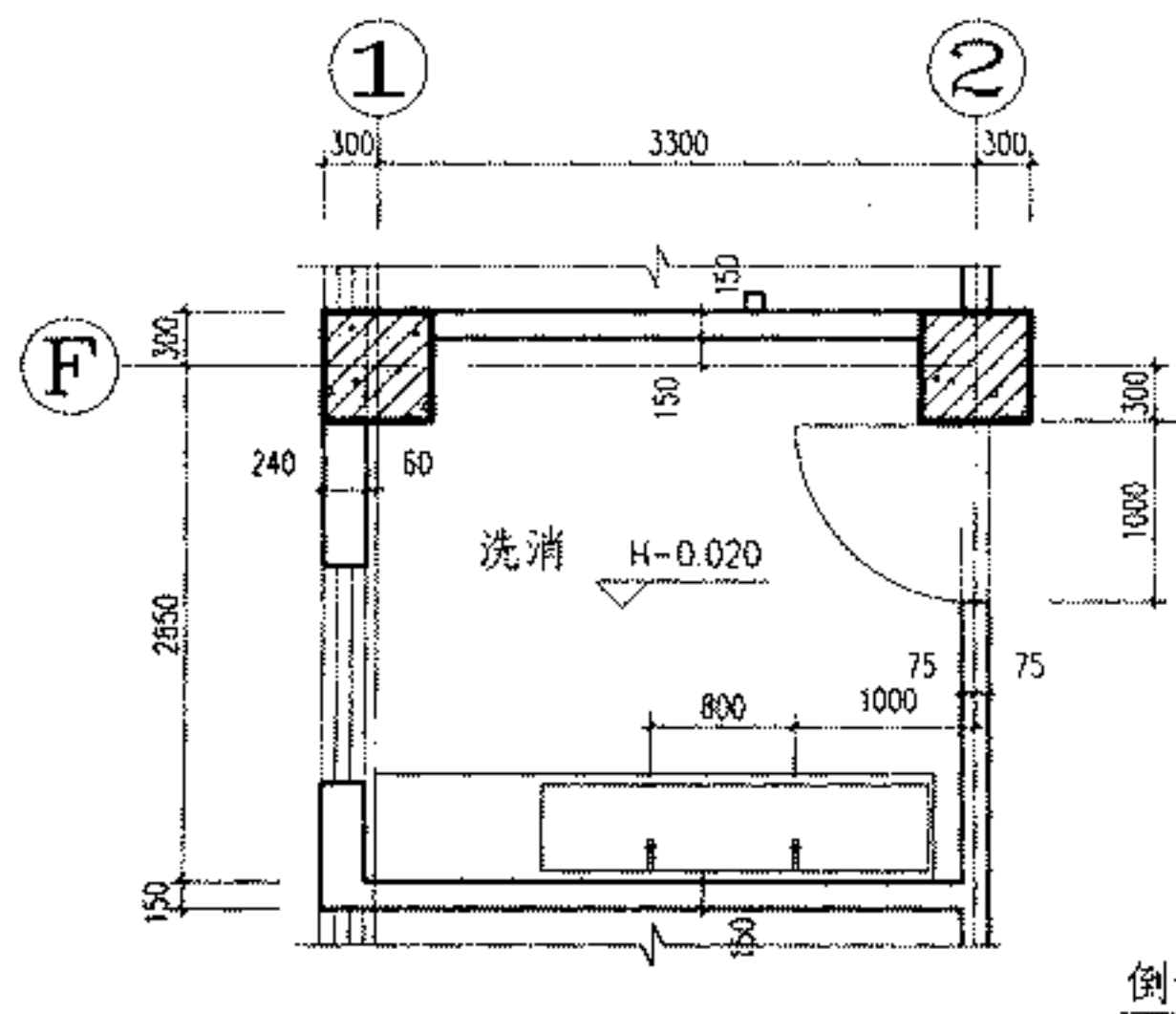
3#楼梯机房平面



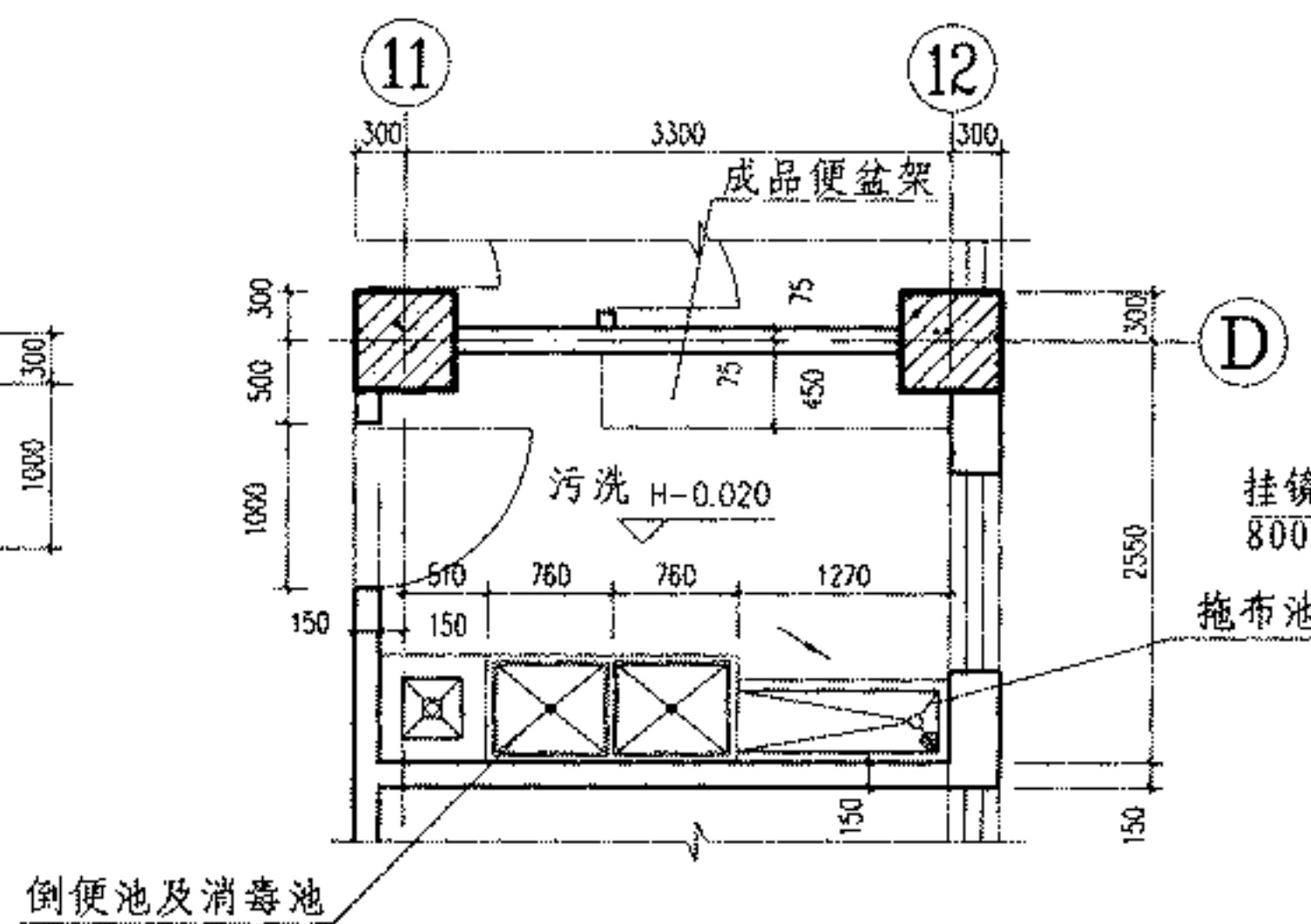
3#楼梯水箱间平面



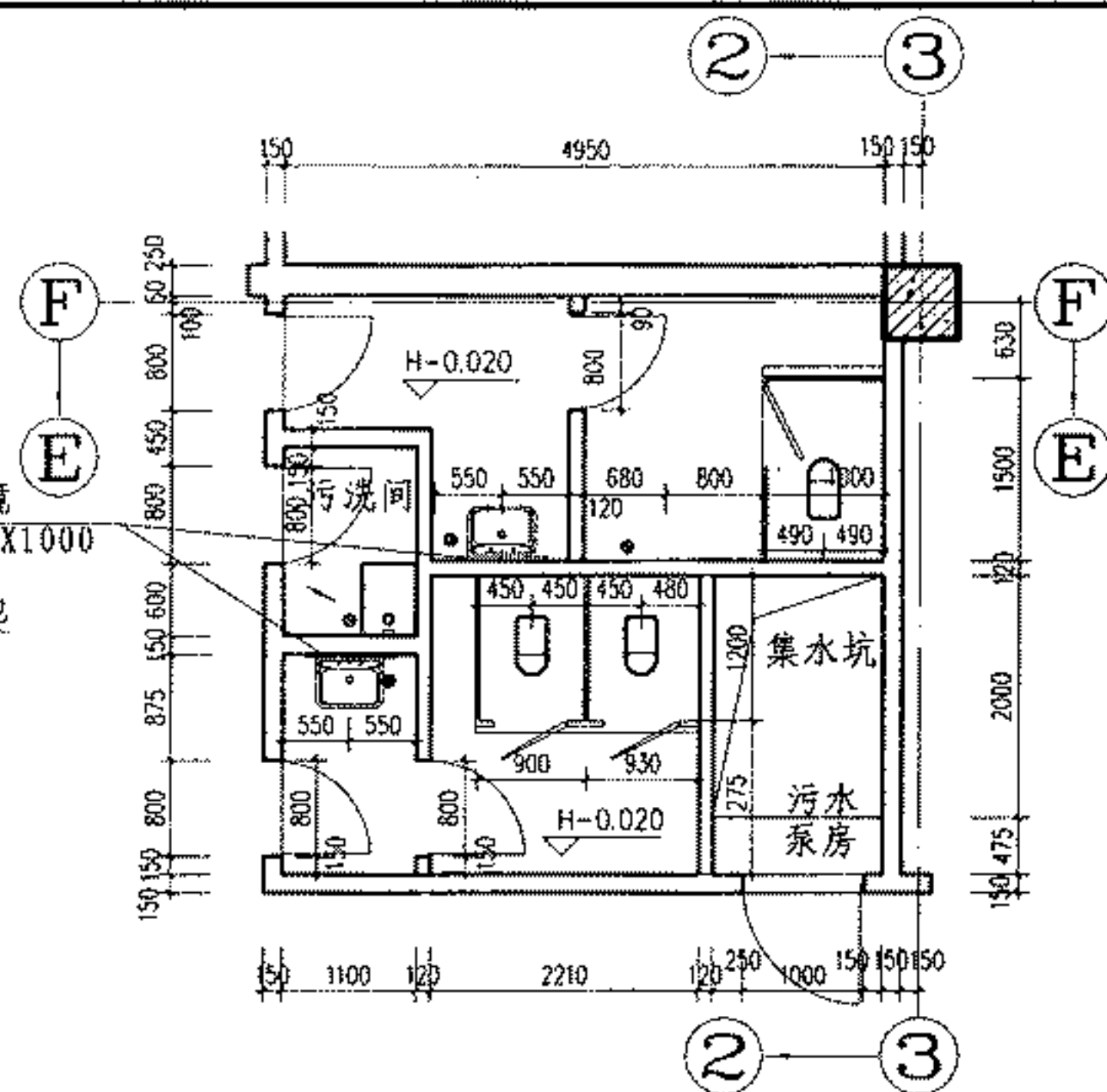
3#楼梯1-1剖面



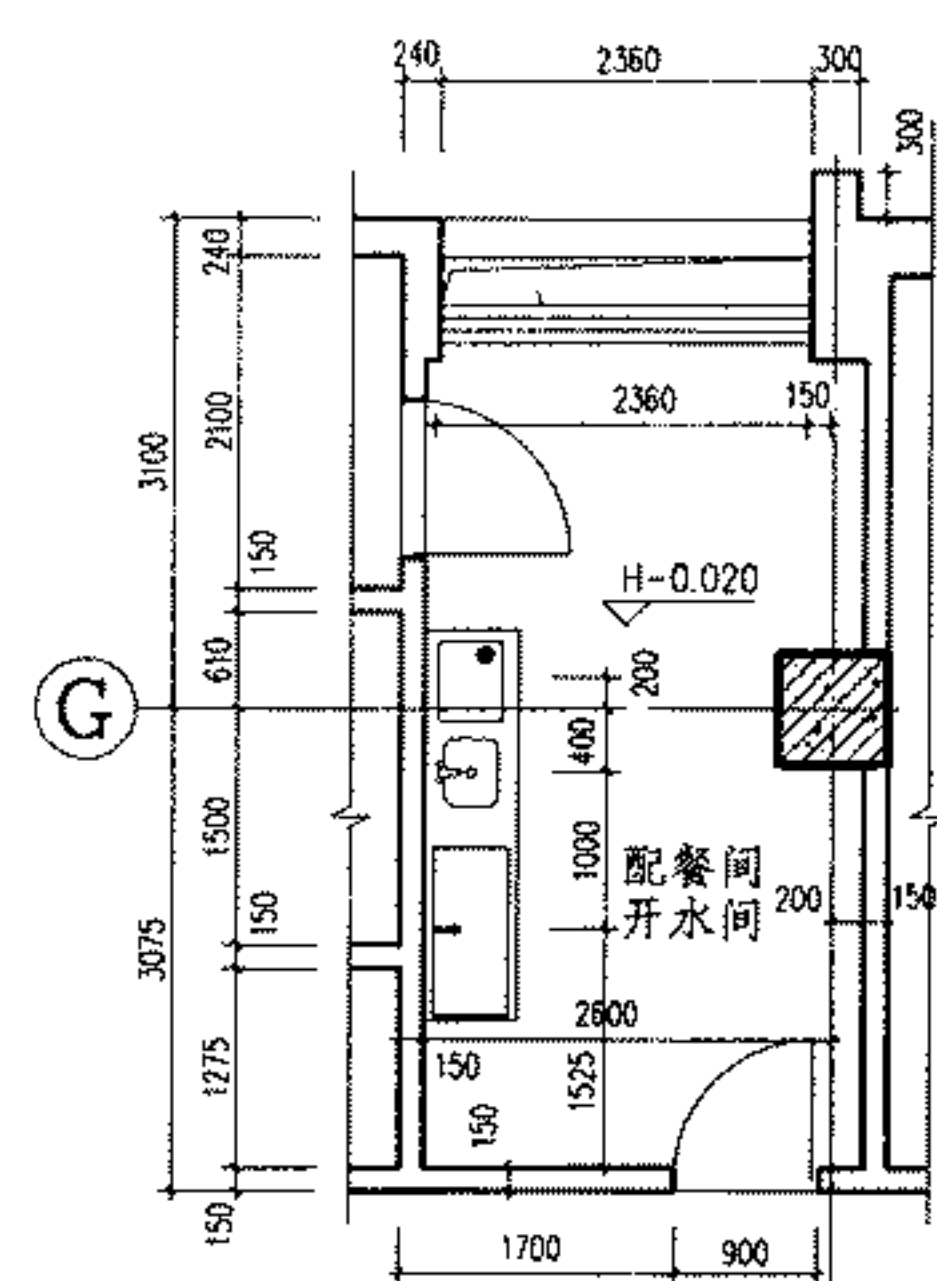
首层洗消间详图



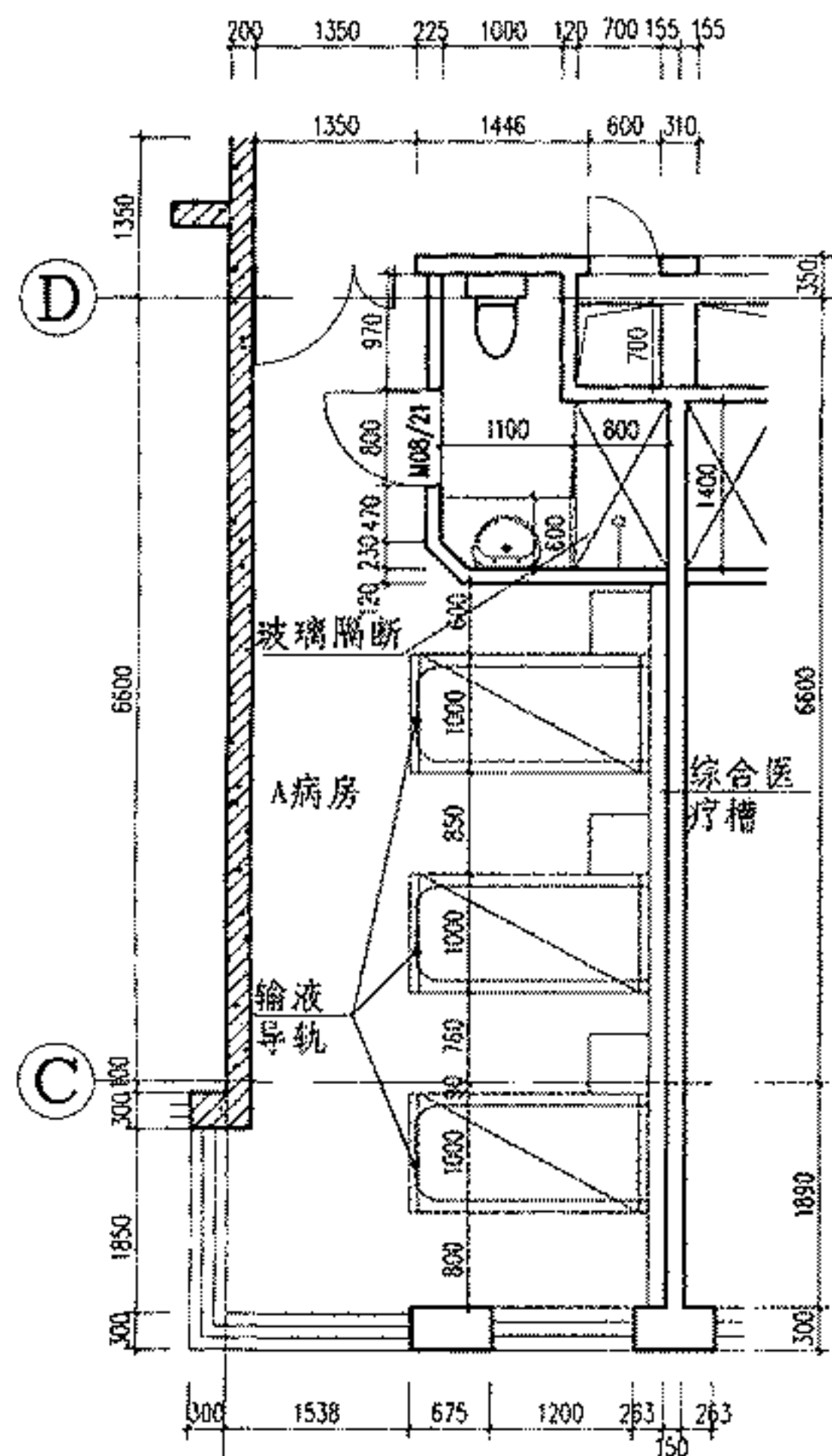
二~四层污洗间详图



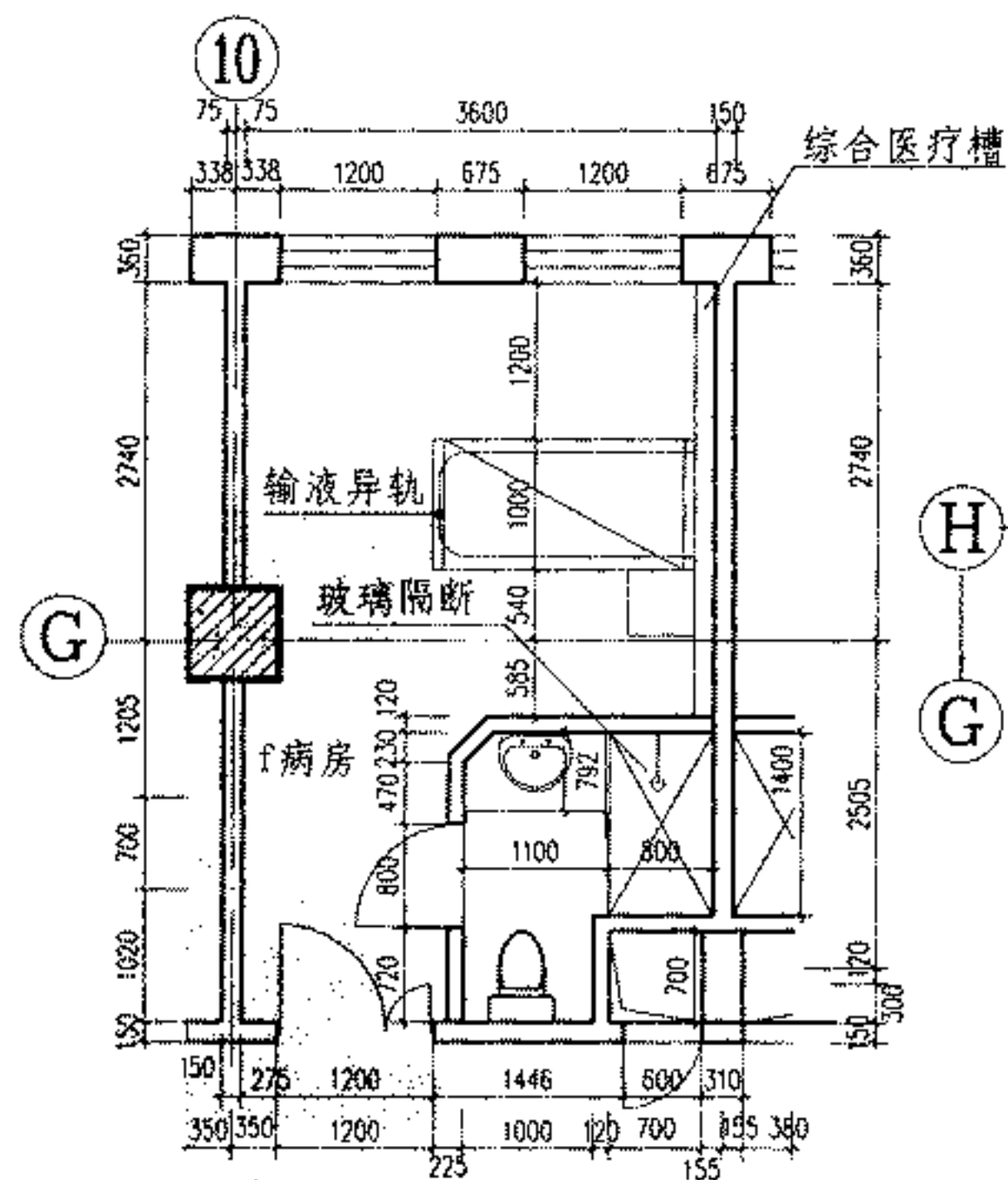
1#卫生间



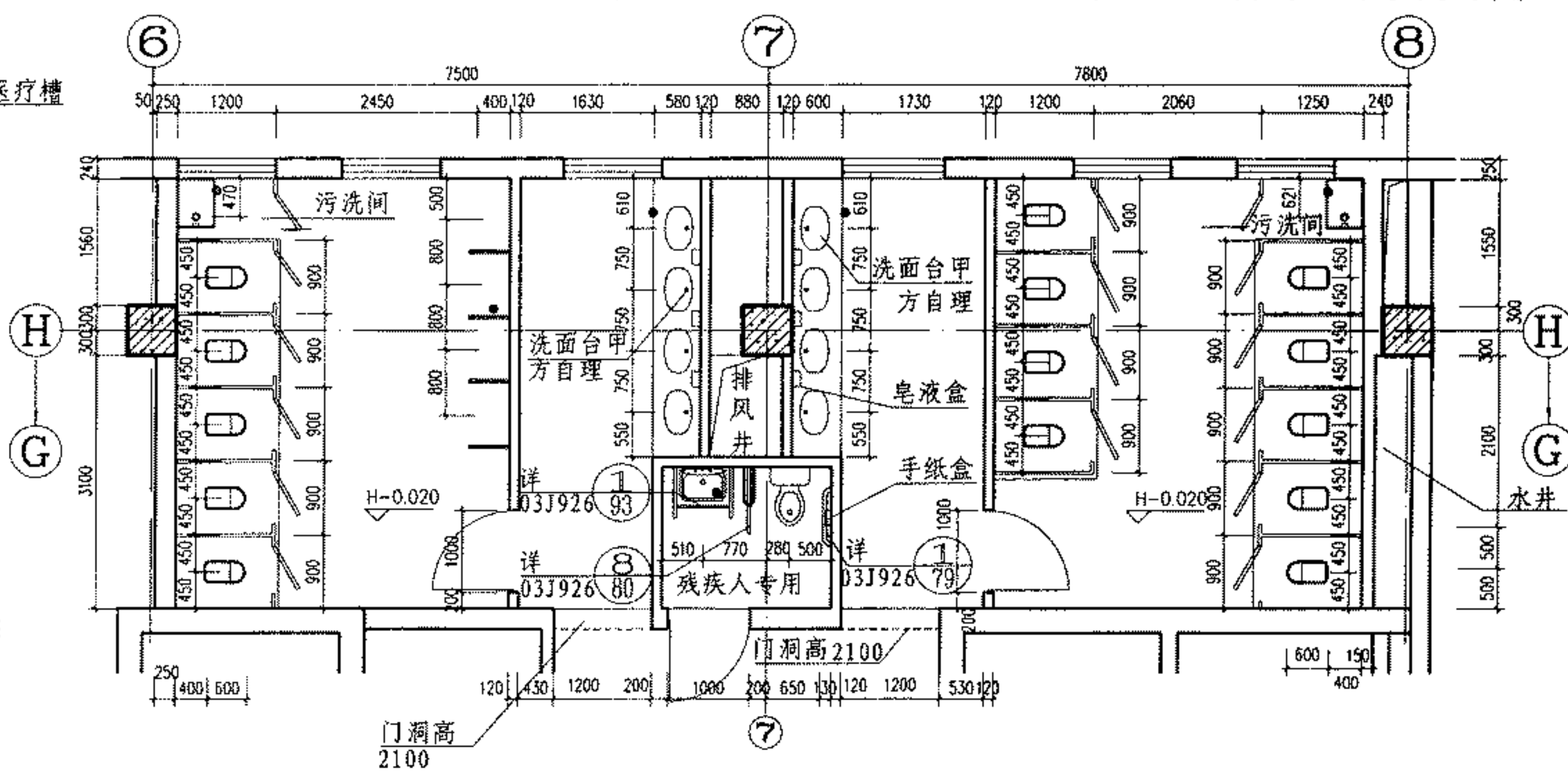
五至十二层配餐间、开水间详图



五至十二层三人间A病房详图



五至十二层单人间f病房详图



5#卫生间

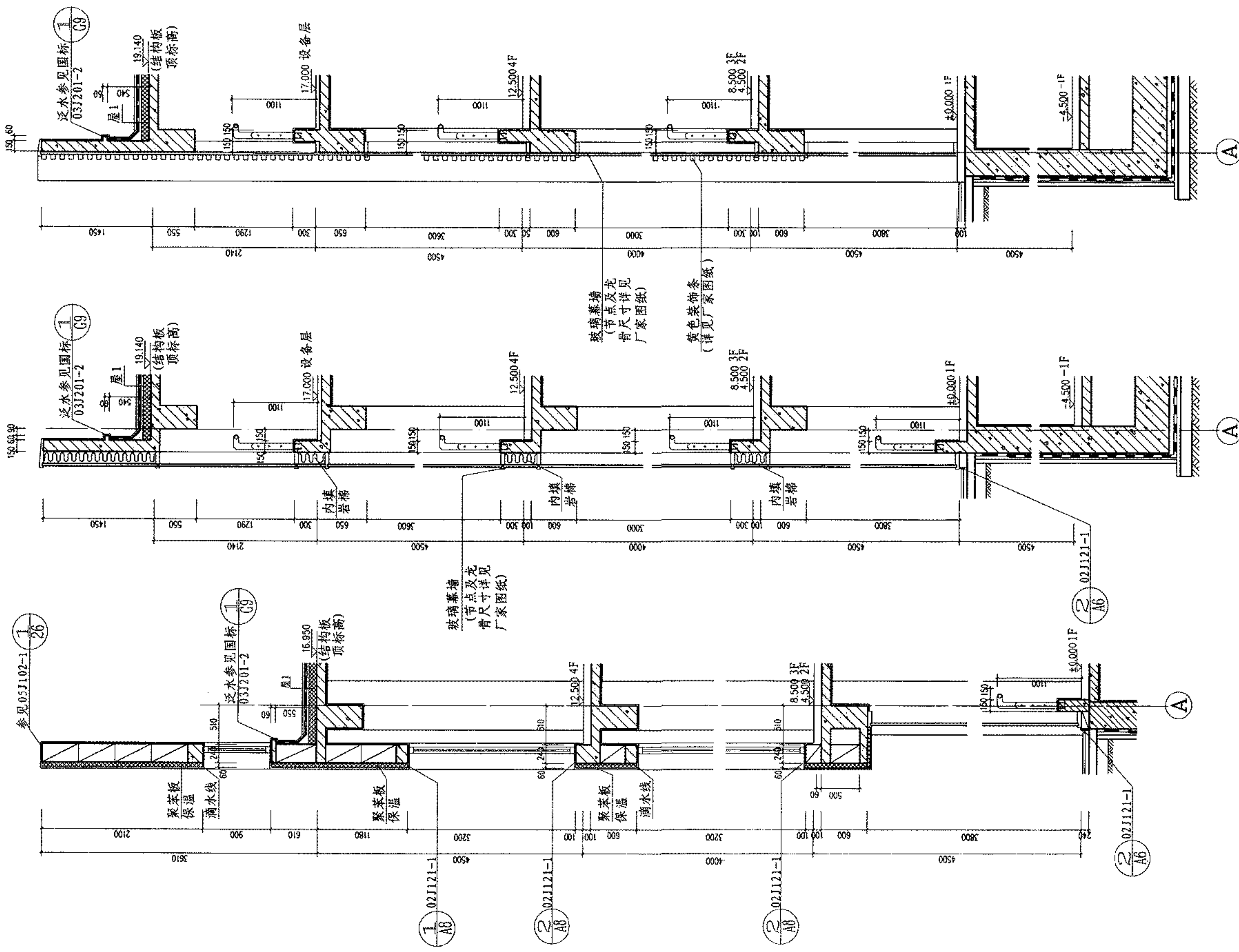
说明:

1. 厕所隔断选成品。
2. 挂镜做法详02J915。
3. 洗手盆做法详02J915。
4. 拖布池做法详02J915。
5. 倒便池及消毒池选成品。
6. 地面找坡为5%。
7. 本图中H为每层标高。

卫生间、病房等详图

图集号 07CJ08

审核 辛春华 李力 设计 郝晓赛

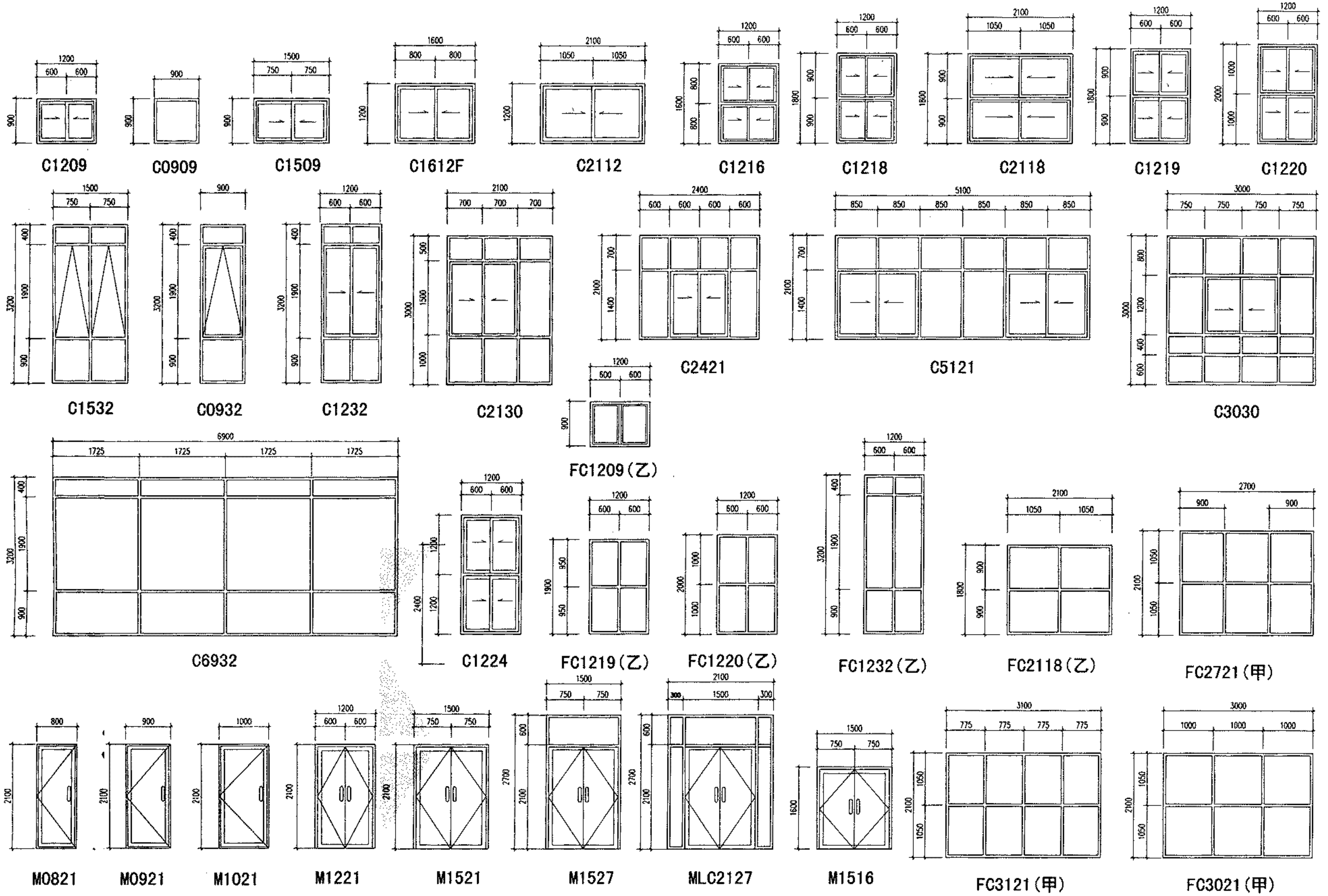


说明:

- 落地窗, 玻璃幕墙均采用安全玻璃.
- 地下室车库顶壁、雨篷、挑檐、檐口、女儿墙等部位保温做法见02J121-1.

剖面节点大样图

审核: 辛春华 李力 设计: 郝晓霖 李力



门窗立面大样图		图集号	07CJ08
审核	辛春华	设计	郝晓赛
校对	李力	绘图	李力
页		页	31