

GUOJIAJI ANZHUBIAOZHUNSHENJI 14K117-2

国家建筑标准设计图集

14K117-2

(替代 96K150-2)

伞 形 风 帽

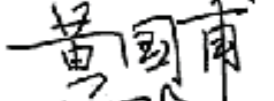

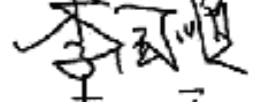
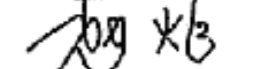
更多精品资源关注微信公众号：[gcszhiku](https://www.gcszhiku.com)

中国建筑标准设计研究院

www.szelec.cc

伞形风帽

批准部门 中华人民共和国住房和城乡建设部 批准文号 建质函[2014]210号
 主编单位 机械工业第六设计研究院有限公司 统一编号 GJBT-1298
 实行日期 二〇一四年九月一日 图集号 14K117-2

主编单位负责人 
 主编单位技术负责人 
 技术审定人 
 设计负责人 

目 录

目录	1	D800 - D1250伞形风帽总图、节点图、零件图	7
总说明	2	D800 - D1250伞形风帽材料明细表	8
D200 ~ D400伞形风帽总图、节点图、零件图	3	扩散管	9
D200 ~ D400伞形风帽材料明细表	4	扩散管材料明细表	10
D450 ~ D700伞形风帽总图、节点图、零件图	5	零件展开图	12
D450 ~ D700伞形风帽材料明细表	6	伞形风帽与扩散管配套安装示意图	13

更多精品资源关注微信公众号：gcszhiiku

目 录

目 录								图集号	14K117-2	
审核	成藻	改重	校对	陈亮	陈亮	设计	赵炬	赵炬	页	1

总说明

1 编制依据

1.1 本图集根据住房和城乡建设部建质函[2013]86号“关于《2013年国家建筑标准设计编制工作计划》的通知”进行编制。

1.2 现行国家标准规范

《采暖通风与空气调节设计规范》	GB 50019-2003
《通风与空调工程施工规范》	GB 50738-2011
《通风与空调工程施工质量验收规范》	GB 50243-2002
《空气分布器性能试验方法》	JG/T 20-1999

1.3 当依据的标准规范进行修订或有新的标准、规范出版实施时，本图集与现行工程建设标准不符的内容、限制或淘汰的技术或产品，视为无效。工程技术人员在参考使用时，应注意加以区分，并应对本图集相关内容进行复核后选用。

2 适用范围

适用于一般机械通风系统。

3 修编内容

- 保留钢制伞形风帽制作图，增加不锈钢伞形风帽制作图。
- 修编过程中对原伞形风帽结构合理性进行了实验验证。
- 对原图集局部阻力损失系数进行了实验验证。不接扩散管时风帽

局部阻力系数 $\zeta=1.20$ ，动压风速取风管风速；通风管道接扩散管及风帽时，扩散管+风帽总体局部阻力系数 $\zeta=0.75$ ，动压风速取风管风速。

4 选用原则

- 伞形风帽适用于一般无毒无害的机械通风系统。
- 当排除有腐蚀性气体或工艺特殊要求时，帽体材料应采用相应的耐腐蚀材料或在所用材料上做耐腐蚀处理。
- 不锈钢风帽选用奥氏体不锈钢材料。
- 伞形风帽防雷措施应由电气专业按相关规定进行设计。

5 施工要求

- 伞形风帽制作材料为常用的Q235A钢板和不锈钢板。
- 伞形风帽法兰与风管法兰的螺孔孔径、数量相同，施工时两者配钻。
- 风帽施工及验收应符合国家标准规范的有关规定。
- 钢制伞形风帽的油漆与该系统室外风管相同。无特殊要求时，应在除锈后刷防锈漆一遍、调和漆两遍，颜色与通风系统协调。
- 不锈钢板与碳素钢支架的接触处，应有防电化学腐蚀措施。
- 防雷按电气专业施工图进行施工。
- 本图集除注明外，尺寸单位均为毫米(mm)。

总说明

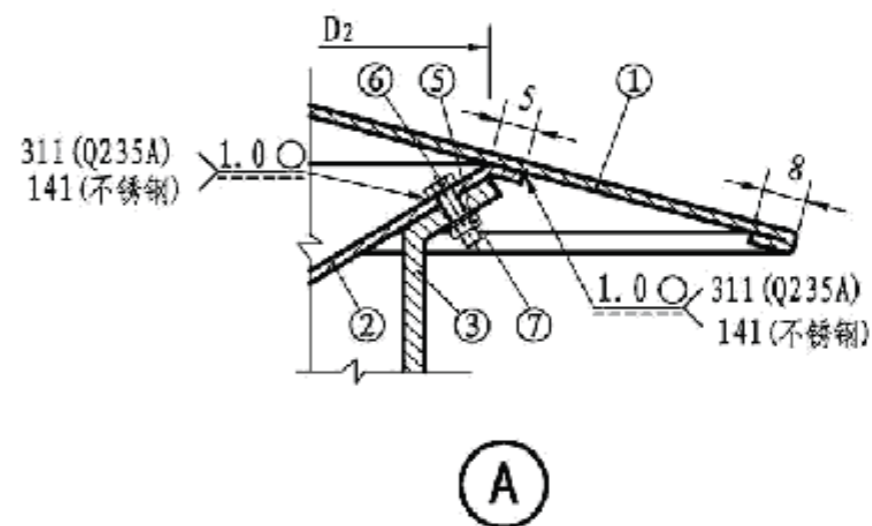
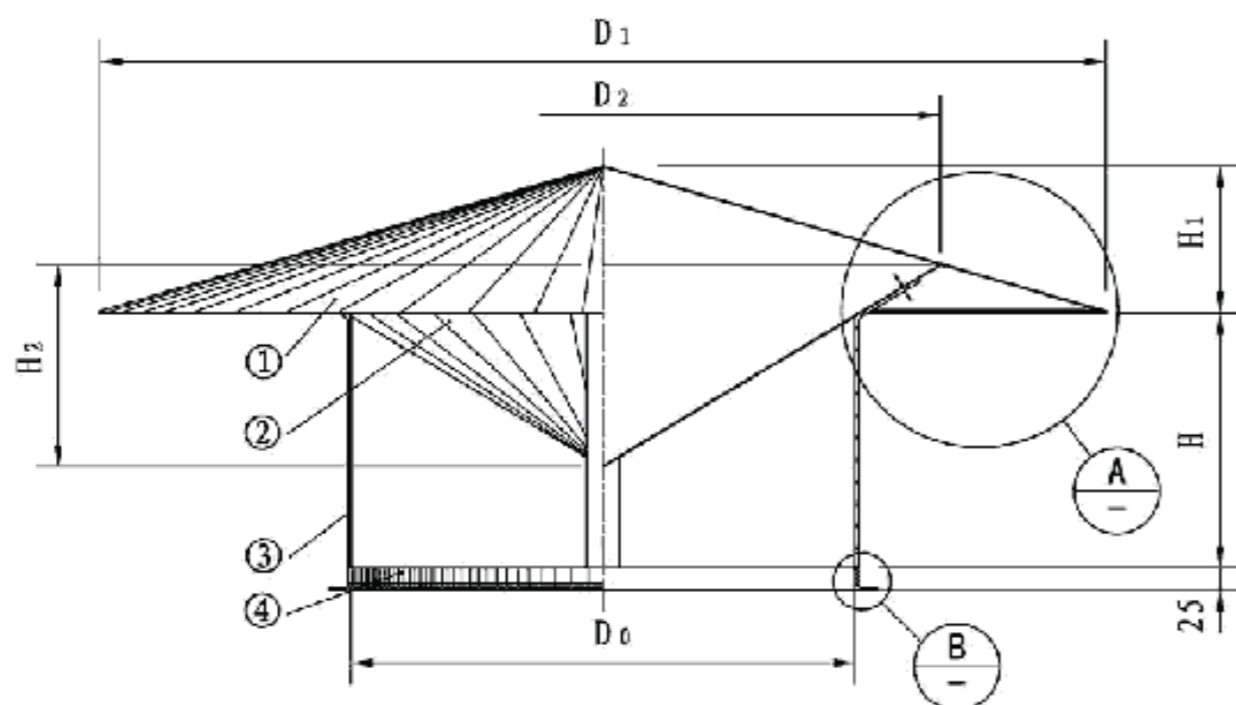
图集号

14K117-2

审核 成藻 设计 赵炬 初炳

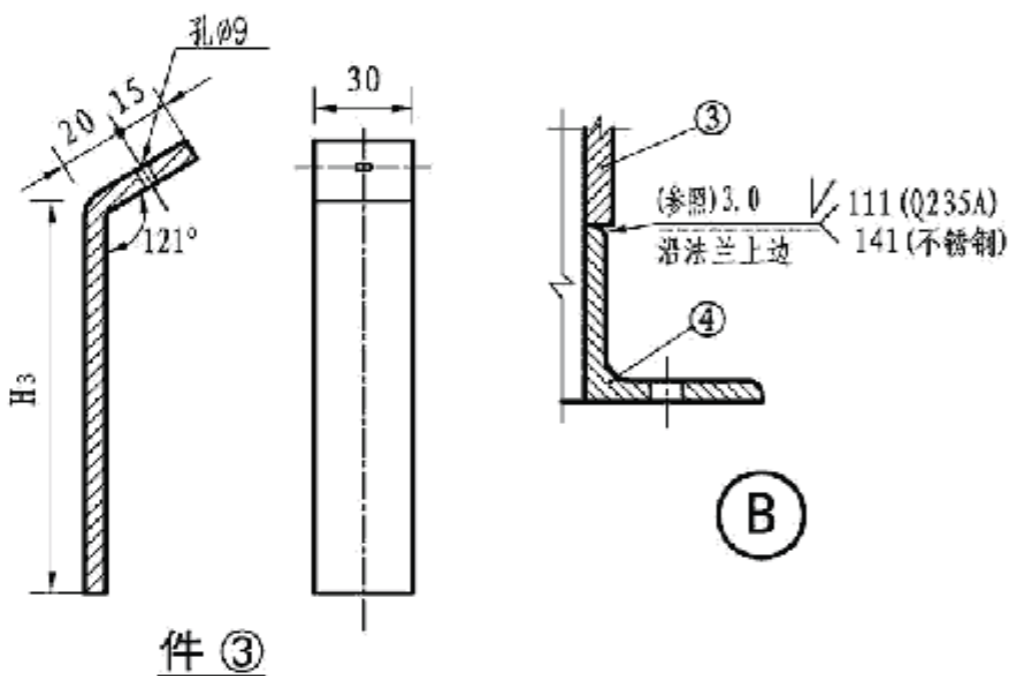
页

2



D200~D400伞形风帽总图

更多精品资源关注微信公众号：gcszhiku



件③

D200~D400伞形风帽尺寸表

型号	D200	D220	D250	D280	D320	D360	D400
D_0	200	220	250	280	320	360	400
D_1	400	440	500	560	640	720	800
D_2	268	295	335	375	429	482	536
H	100	110	125	140	160	180	200
H_1	60	66	75	84	96	108	120
H_2	80	88	100	112	128	144	160
H_3	96	106	121	136	156	176	196

注：点焊缝间距为15mm。

D200~D400伞形风帽总图、节点图、零件图

图集号

14K117-2

审核 成藻 设计 赵炬 设计 陈亮 设计 陈亮

页

3

D200~D400伞形风帽材料明细表

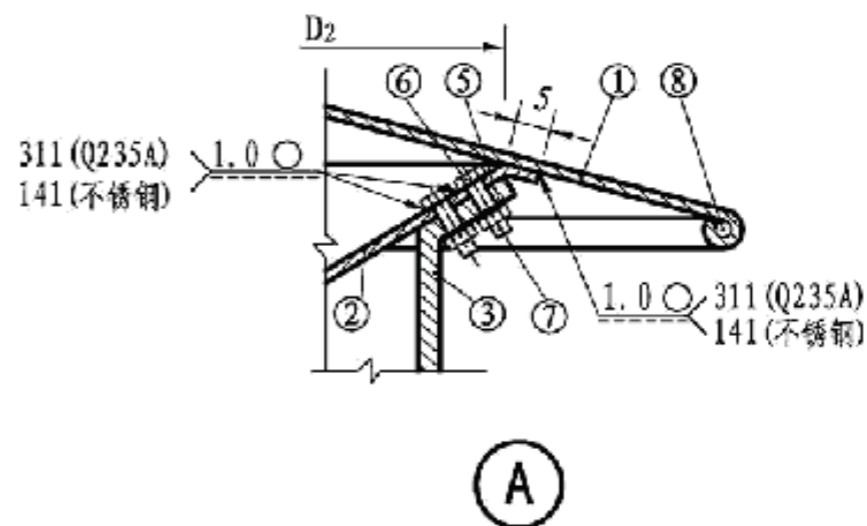
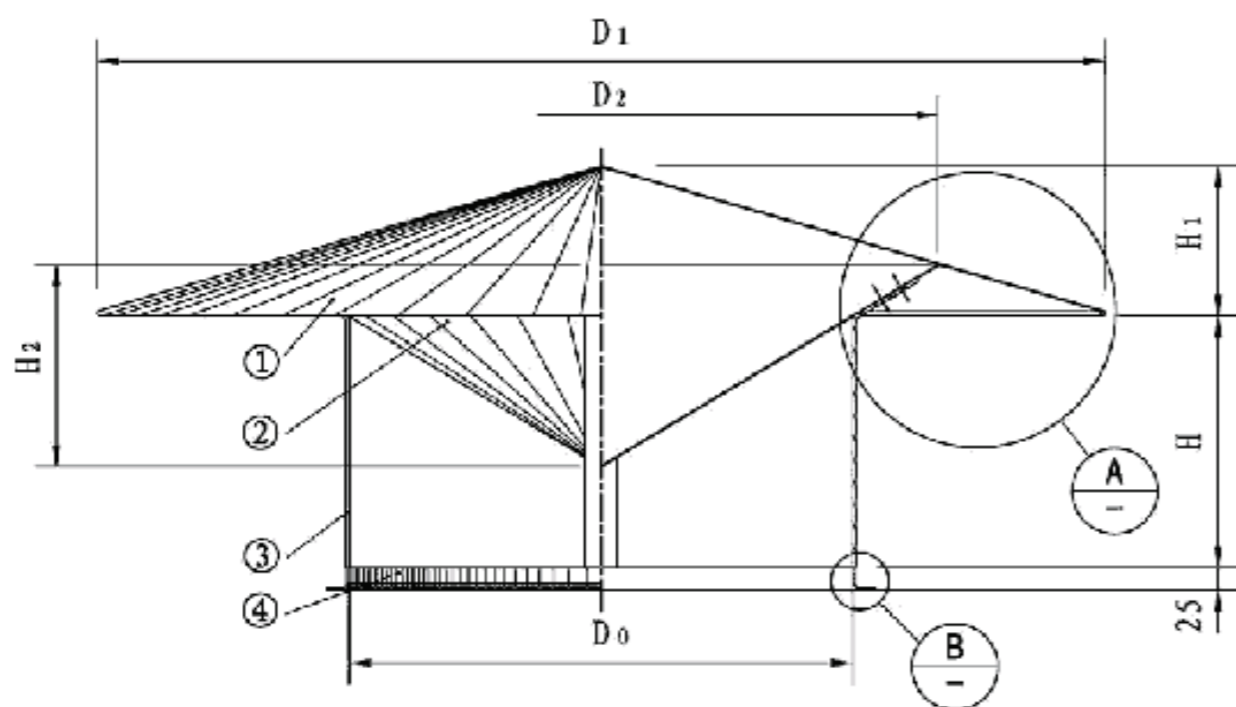
型号		D200		D220		D250		D280		D320		D360		D400		备注											
件号	名称	材料规格	材料	数量	计量单位	重量(kg)		重量(kg)		重量(kg)		重量(kg)		重量(kg)													
						个重	共重	个重	共重	个重	共重	个重	共重	个重	共重												
①	伞形帽	钢板 δ=1	Q235A	1	m ²	0.14	—	1.10	0.17	—	1.33	0.22	—	1.73	0.27	—	2.12	0.35	—	2.75	0.44	—	3.45	0.55	—	4.32	GB 912-2008
			06Cr19Ni10	1	m ²	0.14	—	1.11	0.17	—	1.35	0.22	—	1.74	0.27	—	2.14	0.35	—	2.78	0.44	—	3.49	0.55	—	4.36	GB/T 3280-2007
②	倒伞形帽	钢板 δ=1	Q235A	1	m ²	0.07	—	0.55	0.08	—	0.63	0.11	—	0.86	0.13	—	1.02	0.17	—	1.33	0.22	—	1.73	0.27	—	2.12	GB 912-2008
			06Cr19Ni10	1	m ²	0.07	—	0.56	0.08	—	0.63	0.11	—	0.87	0.13	—	1.03	0.17	—	1.35	0.22	—	1.74	0.27	—	2.14	GB/T 3280-2007
③	支撑	-30×4	Q235A	4	m	0.13	0.12	0.48	0.14	0.13	0.52	0.16	0.15	0.60	0.17	0.16	0.64	0.19	0.18	0.72	0.21	0.20	0.80	0.23	0.22	0.88	GB/T 706-2008
			06Cr19Ni10	4	m	0.13	0.12	0.48	0.14	0.13	0.52	0.16	0.15	0.60	0.17	0.16	0.64	0.19	0.18	0.72	0.21	0.20	0.80	0.23	0.22	0.88	GB/T 3280-2007
④	法兰	L25×3	Q235A	1	m	0.67	—	0.75	0.73	—	0.82	0.82	—	0.92	0.92	—	1.03	1.05	—	1.18	1.17	—	1.32	1.29	—	1.44	GB/T 706-2008
			06Cr19Ni9	1	m	0.67	—	0.76	0.73	—	0.82	0.82	—	0.93	0.92	—	1.04	1.05	—	1.19	1.17	—	1.32	1.29	—	1.46	GB/T 5309-2006
⑤	垫圈	垫圈 8	100HV级	—	个	4	—	0.01	4	—	0.01	4	—	0.01	4	—	0.01	4	—	0.01	4	—	0.01	4	—	0.01	GB/T 95-2002
			A2	—	个	4	—	0.01	4	—	0.01	4	—	0.01	4	—	0.01	4	—	0.01	4	—	0.01	4	—	0.01	GB/T 97.1-2003
⑥	螺栓	M8×20	4.8级	—	个	4	—	0.06	4	—	0.06	4	—	0.06	4	—	0.06	4	—	0.06	4	—	0.06	4	—	0.06	GB/T 5781-1990
			A2-70	—	个	4	—	0.06	4	—	0.06	4	—	0.06	4	—	0.06	4	—	0.06	4	—	0.06	4	—	0.06	GB/T 5782-2000
⑦	螺母	M8	5级	—	个	4	—	0.02	4	—	0.02	4	—	0.02	4	—	0.02	4	—	0.02	4	—	0.02	4	—	0.02	GB/T 41-2000
			A2-70	—	个	4	—	0.02	4	—	0.02	4	—	0.02	4	—	0.02	4	—	0.02	4	—	0.02	4	—	0.02	GB/T 6170-2000
总重(kg)		钢制风帽		2.97		3.39		4.20		4.90		6.07		7.39		8.85		—									
		不锈钢风帽		3.00		3.41		4.23		4.94		6.13		7.44		8.93											

D200~D400伞形风帽材料明细表

图集号

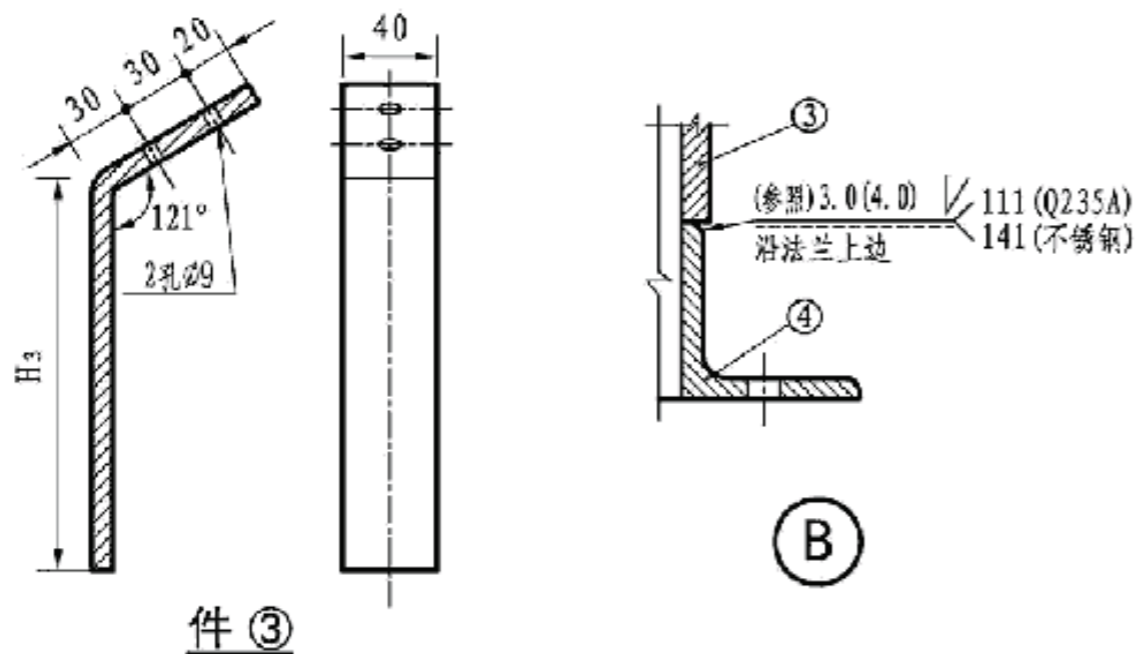
14K117-2

审核 成藻 设计 陈亮 校对 赵炬 页 4



D450~D700伞形风帽总图

更多精品资源关注微信公众号：gcszhiku



D450~D700伞形风帽尺寸表

型号	D450	D500	D560	D630	D700
D_0	450	500	560	630	700
D_1	900	1000	1120	1260	1400
D_2	603	670	750	844	938
H	225	250	280	315	350
H_1	135	150	168	189	210
H_2	180	200	224	252	280
H_3	220	245	275	310	345

注：1. 节点③中，括号内数据4.0为D630、D700型的焊缝高度。

2. 点焊缝间距为15mm。

D450~D700伞形风帽总图、节点图、零件图

图集号

14K117-2

审核 成藻 设计 赵炬 设计 陈亮 设计 陈亮

页

5

D450~D700伞形风帽材料明细表

型 号		D450		D500		D560		D630		D700		备注										
件号	名称	材料规格	材 料	数 量	计 量 单 位	重量 (kg)		计 量	重量 (kg)		计 量		重量 (kg)		计 量	重量 (kg)						
						个重	共重		个重	共重			个重	共重		个重	共重					
①	伞形帽	钢板 δ=1	Q235A	1	m ²	0.69	—	5.42	0.85	—	6.67	1.06	—	8.32	1.34	—	10.52	1.65	—	12.95	GB 912-2008	
			06Cr19Ni10	1	m ²	0.69	—	5.47	0.85	—	6.74	1.06	—	8.41	1.34	—	10.63	1.65	—	13.08	GB/T 3280-2007	
②	倒伞形帽	钢板 δ=1	Q235A	1	m ²	0.34	—	2.67	0.42	—	3.30	0.52	—	4.08	0.66	—	5.18	0.81	—	6.36	GB 912-2008	
			06Cr19Ni10	1	m ²	0.34	—	2.70	0.42	—	3.33	0.52	—	4.12	0.66	—	5.23	0.81	—	6.42	GB/T 3280-2007	
③	支 撑	-40×4	Q235A	4	m	0.30	0.38	1.52	0.33	0.41	1.64	0.36	0.45	1.64	0.36	0.45	1.80	0.39	0.49	1.96	GB/T 702-2008	
			06Cr19Ni10	4	m	0.30	0.38	1.52	0.33	0.42	1.68	0.36	0.46	1.68	0.36	0.46	1.84	0.39	0.49	1.96	GB/T 3280-2007	
④	法 兰	L25×3	Q235A	1	m	1.45	—	1.63	1.61	—	1.81	1.80	—	2.02	—	—	—	—	—	—	—	GB/T 706-2008
			0Cr19Ni9	1	m	—	—	—	—	—	—	—	—	—	—	—	—	—	—	—	—	YB/T 5309-2006
		L25×4	Q235A	1	m	—	—	—	—	—	—	—	—	—	2.02	—	3.02	2.24	—	3.35	—	GB/T 706-2008
			0Cr19Ni9	1	m	—	—	—	—	—	—	—	—	—	2.02	—	2.95	2.24	—	3.27	—	YB/T 5309-2006
⑤	垫 圈	垫圈 8	100HV级	—	个	8	—	0.02	8	—	0.02	8	—	0.02	8	—	0.02	8	—	0.02	—	GB/T 95-2002
			A2	—	个	8	—	0.02	8	—	0.02	8	—	0.02	8	—	0.02	8	—	0.02	—	GB/T 97.1-2002
⑥	螺 栓	M8×20	4.8级	—	个	8	—	0.12	8	—	0.12	8	—	0.12	8	—	0.12	8	—	0.12	—	GB/T 5781-2000
			A2-70	—	个	8	—	0.12	8	—	0.12	8	—	0.12	8	—	0.12	8	—	0.12	—	GB/T 5782-2000
⑦	螺 母	M8	5级	—	个	8	—	0.04	8	—	0.04	8	—	0.04	8	—	0.04	8	—	0.04	—	GB/T 41-2000
			A2-70	—	个	8	—	0.04	8	—	0.04	8	—	0.04	8	—	0.04	8	—	0.04	—	GB/T 6170-2000
⑧	加 固 圈	· φ4	Q235A	1	m	2.82	—	0.28	3.14	—	0.31	3.52	—	0.35	3.96	—	0.40	4.40	—	0.44	—	GB/T 700-2006
			06Cr19Ni10	1	m	2.82	—	0.28	3.14	—	0.31	3.52	—	0.35	3.96	—	0.39	4.40	—	0.44	—	GB/T 1220-2007
总 重 (kg)			钢制风帽			11.70		13.91		16.59		21.10		25.24		—						
			不锈钢风帽			11.79		14.06		16.77		21.22		25.35		—						

D450~D700伞形风帽材料明细表

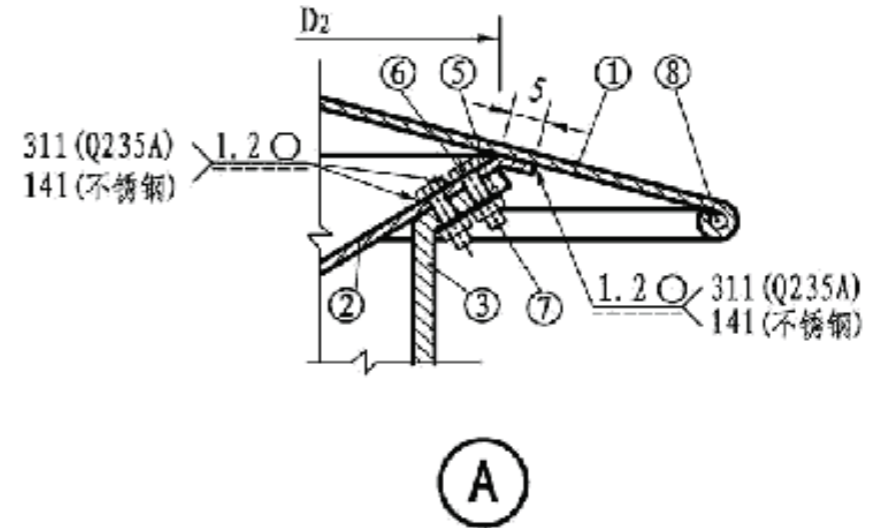
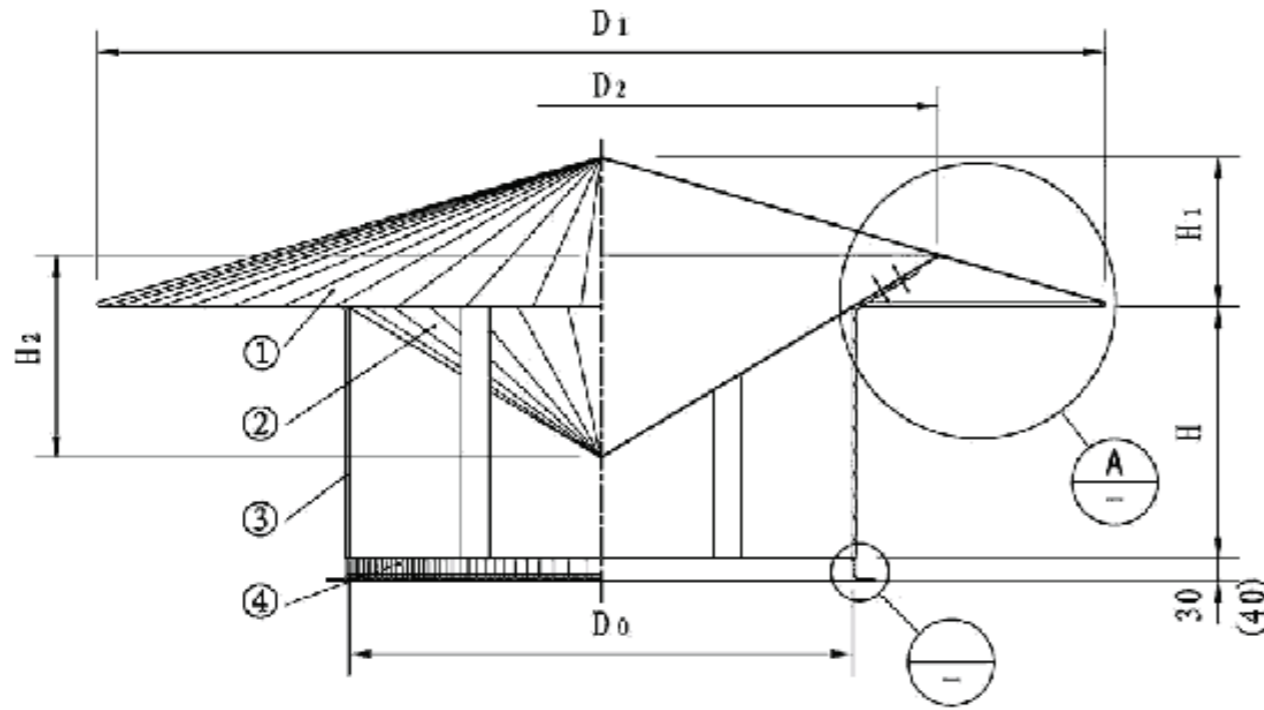
图集号

14K117-2

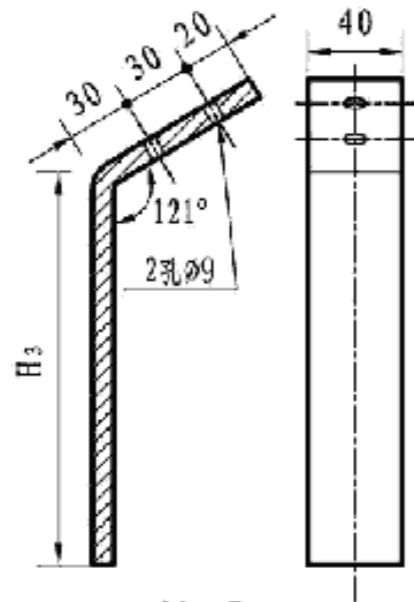
审核 成藻 设计 陈亮 校对 赵炬 赵炬 设计 陈亮 陈亮

页

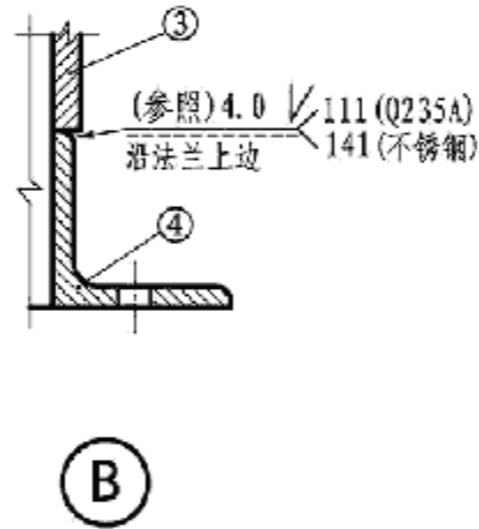
6



D800~D1250伞形风帽总图 更多精品资源关注微信公众号：gcszhiiku



件③



③

D800~D1250伞形风帽尺寸表

型号	D800	D900	D1000	D1120	D1250
D ₀	800	900	1000	1120	1250
D ₁	1600	1800	2000	2240	2500
D ₂	1072	1206	1340	1501	1675
H	400	450	500	560	625
H ₁	240	270	300	336	375
H ₂	320	360	400	448	500
H ₃	394	444	493	553	618

注：点焊缝间距为15mm。

D800~D1250伞形风帽总图、节点图、零件图

图集号

14K117-2

审核 成藻 设计 赵炬 设计 漆亮 设计 阵亮

页

7

D800~D1250伞形风帽材料明细表

型号		D800		D900		D1000		D1120		D1250		备注									
件号	名称	材料规格	材料	数量	计量单位	重量 (kg)		计量	重量 (kg)		计量		重量 (kg)		计量	重量 (kg)					
						个重	共重		个重	共重			个重	共重		个重	共重				
①	伞形帽	钢板 δ=1.2	Q235A	1	m ²	2.17	—	20.44	2.73	—	25.72	3.36	—	31.65	4.21	—	39.66	5.23	—	49.27	GB 912-2008
			06Cr19Ni10	1	m ²	2.17	—	20.65	2.73	—	25.98	3.36	—	31.97	4.21	—	40.06	5.23	—	49.77	GB/T 3280-2007
②	倒伞形帽	钢板 δ=1.2	Q235A	1	m ²	1.06	—	9.99	1.34	—	12.62	1.65	—	15.54	2.07	—	19.50	2.58	—	24.30	GB 912-2008
			06Cr19Ni10	1	m ²	1.06	—	10.09	1.34	—	12.75	1.65	—	15.70	2.07	—	19.70	2.58	—	24.55	GB/T 3280-2007
③	支撑	-40×5	Q235A	6	m	0.47	0.74	4.44	0.52	0.82	4.92	0.57	0.89	5.34	0.63	0.99	5.94	0.70	1.10	6.60	GB/T 702-2008
			06Cr19Ni10	6	m	0.47	0.75	4.50	0.52	0.82	4.92	0.57	0.90	5.40	0.63	1.00	6.00	0.70	1.11	6.66	GB/T 3280-2007
④	法兰	L30×4	Q235A	1	m	2.57	—	4.59	2.88	—	5.14	3.19	—	5.70	—	—	—	—	—	—	GB/T 706-2008
			0Cr19Ni9	1	m	2.57	—	4.59	2.88	—	5.14	3.19	—	5.70	—	—	—	—	—	—	YB/T 5309-2006
		L40×4	Q235A	1	m	—	—	—	—	—	—	—	—	—	3.58	—	8.67	3.99	—	9.66	GB/T 706-2008
			0Cr19Ni9	1	m	—	—	—	—	—	—	—	—	3.58	—	8.77	3.99	—	9.78	YB/T 5309-2006	
⑤	垫圈	垫圈 8	100HV级	—	个	12	—	0.03	12	—	0.03	12	—	0.03	12	—	0.03	12	—	0.03	GB/T 95-2002
			A2	—	个	12	—	0.03	12	—	0.03	12	—	0.03	12	—	0.03	12	—	0.03	GB/T 97.1-2002
⑥	螺栓	M8×20	4.8级	—	个	12	—	0.18	12	—	0.18	12	—	0.18	12	—	0.18	12	—	0.18	GB/T 5781-2000
			A2-70	—	个	12	—	0.18	12	—	0.18	12	—	0.18	12	—	0.18	12	—	0.18	GB/T 5782-2000
⑦	螺母	M8	5级	—	个	12	—	0.06	12	—	0.06	12	—	0.06	12	—	0.06	12	—	0.06	GB/T 41-2000
			A2-70	—	个	12	—	0.06	12	—	0.06	12	—	0.06	12	—	0.06	12	—	0.06	GB/T 6170-2000
⑧	加固圈	· φ6	Q235A	1	m	5.02	—	1.11	5.65	—	1.25	6.28	—	1.39	7.04	—	1.56	7.86	—	1.75	GB/T 700-2006
			06Cr19Ni10	1	m	5.02	—	1.12	5.65	—	1.27	6.28	—	1.41	7.04	—	1.58	7.86	—	1.76	GB/T 1220-2007
总重 (kg)			碳钢风帽			40.84		49.92		59.89		75.60		91.85		—					
			不锈钢风帽			41.18		50.29		60.40		76.38		92.79		—					

D800~D1250伞形风帽材料明细表

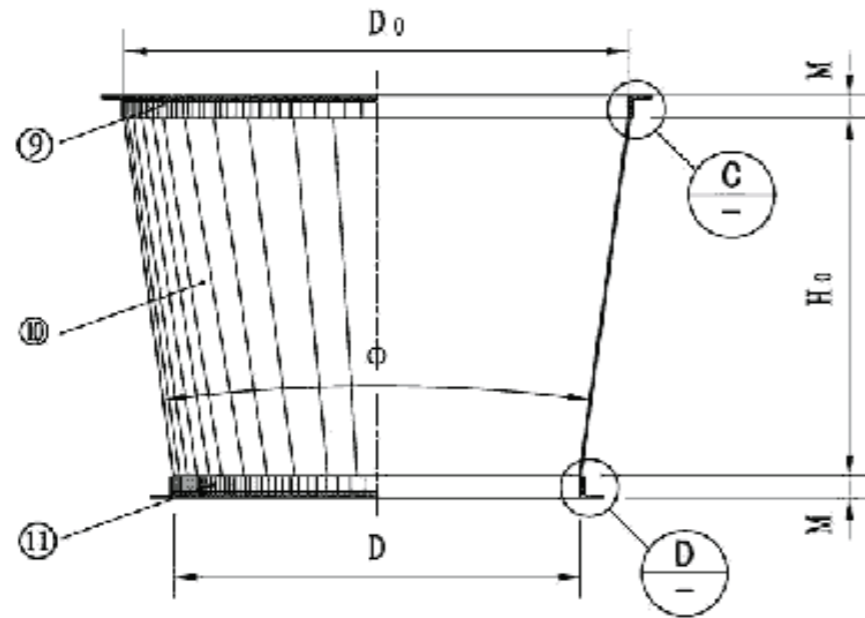
图集号

14K117-2

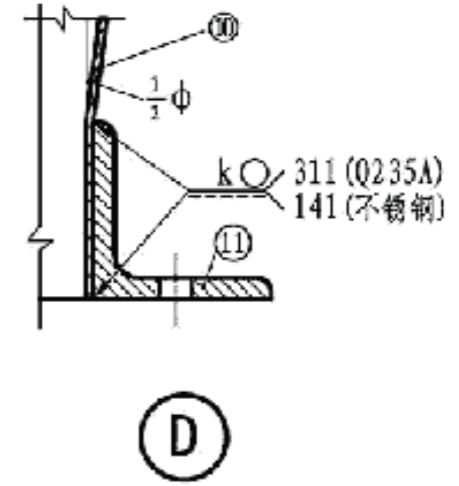
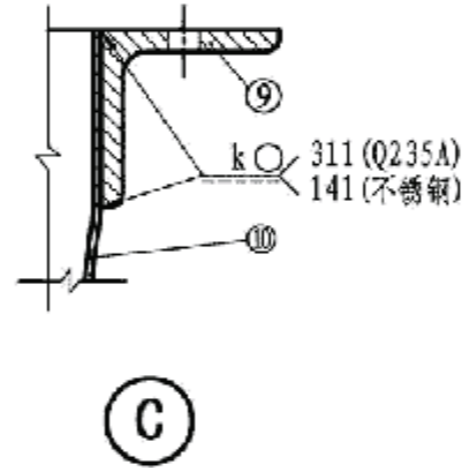
审核 成藻 设计 赵炬 陈亮 阵亮

页

8



扩散管



更多精品资源关注微信公众号：gcszhiku

扩散管尺寸表

型号	D200-D160	D220-D180	D250-D200	D280-D220	D320-D250	D360-D280	D400-D320	D450-D360	D500-D400	D560-D450	D630-D500	D700-D560	D800-D630	D900-D700	D1000-D800	D1120-D900	D1250-D1000
D_0	200	220	250	280	320	360	400	450	500	560	630	700	800	900	1000	1120	1250
D	160	180	200	220	250	280	320	360	400	450	500	560	630	700	800	900	1000
H_0	160	180	200	220	250	280	320	360	400	450	500	560	630	700	800	900	1000
ϕ (°)	14.3	12.7	14.3	15.5	15.9	16.3	14.3	14.3	14.3	13.9	14.8	14.3	15.4	16.3	14.3	13.9	14.3
M	25												30		40		
K	1.0												1.2		1.2		

注：点焊缝间距为15mm。

扩散管

图集号

14X117-2

审核 成藻 设计 陈亮 页 9

筒形风帽及配件

筒形风帽及配件

扩散管材料明细表

规格						D200-D160		D220-D180		D250-D200		D280-D220		D320-D250		D360-D280		D400-D320		D450-D360		D500-D400		备注
件号	名称	材料规格	材料	数量	计量单位	计量	重量 (kg)	计量	重量 (kg)	计量	重量 (kg)	计量	重量 (kg)	计量	重量 (kg)	计量	重量 (kg)	计量	重量 (kg)	计量	重量 (kg)	计量	重量 (kg)	
⑨	法兰	L25×3	Q235A	1	m	0.67	0.75	0.73	0.82	0.82	0.92	0.92	1.03	1.05	1.18	1.17	1.31	1.29	1.44	1.45	1.62	1.61	1.80	GB/T 706-2008
			0Cr19Ni9	1	m	0.67	0.75	0.73	0.82	0.82	0.92	0.92	1.03	1.05	1.18	1.17	1.31	1.29	1.44	1.45	1.64	1.61	1.82	TB/T 5309-2006
⑩	管变径	钢板 δ=1	Q235A	1	m ²	0.09	0.72	0.11	0.89	0.14	1.12	0.17	1.37	0.23	1.77	0.28	2.23	0.36	2.86	0.46	3.62	0.57	4.47	GB 912-2008
			06Cr19Ni10	1	m ²	0.09	0.72	0.11	0.90	0.14	1.13	0.17	1.38	0.23	1.79	0.28	2.25	0.36	2.89	0.46	3.66	0.57	4.52	GB/T 3280-2007
⑪	法兰	L25×3	Q235A	1	m	0.50	0.56	0.57	0.64	0.63	0.71	0.69	0.78	0.79	0.88	0.88	0.99	1.01	1.13	1.13	1.27	1.26	1.41	GB 706-2008
			0Cr19Ni9	1	m	0.50	0.57	0.57	0.64	0.63	0.71	0.69	0.78	0.79	0.88	0.88	0.99	1.01	1.14	1.13	1.28	1.26	1.42	TB/T 5309-2006
总重 (kg)			钢制扩散管			2.03		2.35		2.75		3.18		3.83		4.53		5.43		6.51		7.68		—
			不锈钢扩散管			2.05		2.36		2.77		3.20		3.86		4.56		5.49		6.58		7.76		

锥形风帽

锥形风帽

扩散管材料明细表

图集号

14K117-2

审核 成藻 设计 陈亮 校对 赵炬 初稿

页

10

扩散管材料明细表

		规格		D560-D450		D630-D500		D700-D560		D800-D630		D900-D700		D1000-D800		D1120-D900		D1250-D1000		备注				
件号	名称	材料规格	材料	数量	计量单位	计量	重量 (kg)	计量	重量 (kg)	计量	重量 (kg)	计量	重量 (kg)	计量	重量 (kg)	计量	重量 (kg)	计量	重量 (kg)	备注				
⑨	法兰	L25×3	Q235A	1	m	1.80	2.02	—	—	—	—	—	—	—	—	—	—	—	—	—	GB/T 706-2008			
		L25×4	Q235A	1	m	—	—	2.02	2.94	2.24	3.27	—	—	—	—	—	—	—	—	—	—	GB/T 706-2008		
		L30×4	Q235A	1	m	—	—	—	—	—	—	2.57	4.59	2.88	5.15	3.19	5.70	—	—	—	—	GB/T 706-2008		
		L40×4	Q235A	1	m	—	—	—	—	—	—	—	—	—	—	—	—	3.58	9.32	3.99	9.66	GB/T 706-2008		
		L25×3	0Cr19Ni9	1	m	1.80	2.03	—	—	—	—	—	—	—	—	—	—	—	—	—	—	YB/T 5309-2006		
		L25×4	0Cr19Ni9	1	m	—	—	2.02	2.95	2.24	3.27	—	—	—	—	—	—	—	—	—	—	YB/T 5309-2006		
		L30×4	0Cr19Ni9	1	m	—	—	—	—	—	—	2.57	4.55	2.88	5.10	3.19	5.65	—	—	—	—	YB/T 5309-2006		
		L40×4	0Cr19Ni9	1	m	—	—	—	—	—	—	—	—	—	—	—	—	3.58	8.77	3.99	9.78	YB/T 5309-2006		
⑩	管变径	钢板 δ=1.0	Q235A	1	m ²	0.72	5.65	0.89	7.03	1.12	8.77	—	—	—	—	—	—	—	—	—	—	GB 912-2008		
		钢板 δ=1.2	Q235A	1	m ²	—	—	—	—	—	—	1.43	13.59	1.78	16.91	2.28	21.69	2.88	27.10	3.56	33.55	GB 912-2008		
		钢板 δ=1.0	06Cr19Ni10	1	m ²	0.72	5.70	0.89	7.10	1.12	8.86	—	—	—	—	—	—	—	—	—	—	—	GB/T 3280-2007	
		钢板 δ=1.2	06Cr19Ni10	1	m ²	—	—	—	—	—	—	1.43	13.59	1.78	16.91	2.28	21.69	2.88	27.38	3.56	33.89	GB/T 3280-2007		
⑪	法兰	L25×3	Q235A	1	m	1.41	1.59	—	—	—	—	—	—	—	—	—	—	—	—	—	—	GB 706-2008		
		L25×4	Q235A	1	m	—	—	1.57	2.29	1.76	2.57	—	—	—	—	—	—	—	—	—	—	—	GB 706-2008	
		L30×4	Q235A	1	m	—	—	—	—	—	—	1.98	3.53	2.20	3.93	2.51	4.49	—	—	—	—	—	GB 706-2008	
		L40×4	Q235A	1	m	—	—	—	—	—	—	—	—	—	—	—	—	2.83	6.85	3.14	7.61	—	GB 706-2008	
		L25×3	0Cr19Ni9	1	m	1.41	1.60	—	—	—	—	—	—	—	—	—	—	—	—	—	—	—	GB/T 3280-2007	
		L25×4	0Cr19Ni9	1	m	—	—	1.57	2.29	1.76	2.57	—	—	—	—	—	—	—	—	—	—	—	—	GB/T 3280-2007
		L30×4	0Cr19Ni9	1	m	—	—	—	—	—	—	1.98	4.85	2.20	5.39	2.51	6.16	—	—	—	—	—	—	GB/T 3280-2007
		L40×4	0Cr19Ni9	1	m	—	—	—	—	—	—	—	—	—	—	—	—	2.83	6.93	3.14	7.70	—	GB/T 3280-2007	
总重 (kg)		铜制扩散管				9.26		12.26		14.61		21.57		25.82		31.66		43.27		50.82		—		
		不锈钢扩散管				9.33		12.34		14.70		22.99		27.40		33.50		43.08		51.37		—		

扩散管材料明细表

图集号

14K117-2

审核

成藻

设计

赵炬

设计

陈亮

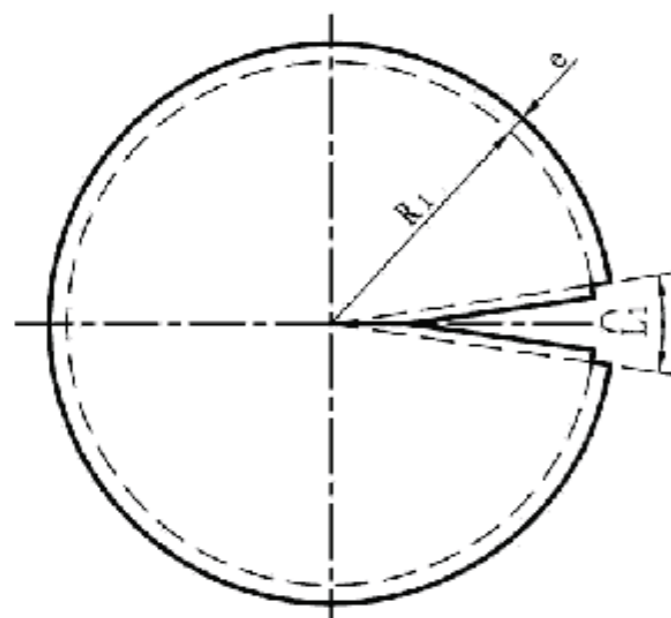
设计

陈亮

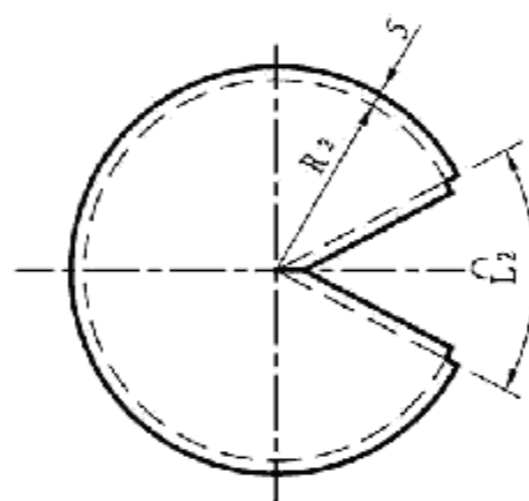
设计

页

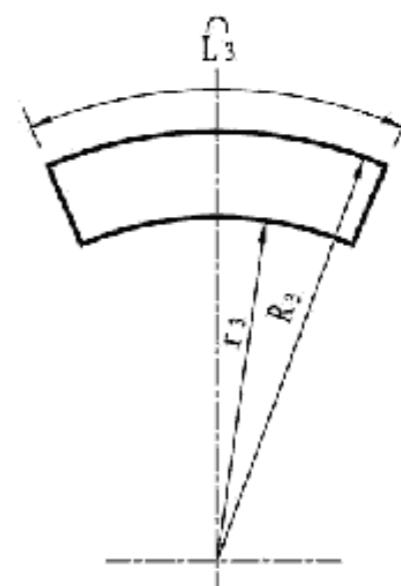
11



件①展开图



件②展开图



件⑩展开图

伞形风帽零件展开图尺寸表

件号	尺寸	型号	D200	D220	D250	D280	D320	D360	D400	D450	D500	D560	D630	D700	D780	D900	D1000	D1120	D1250
①	R ₁		209	230	261	292	334	376	418	470	522	585	658	731	835	940	1044	1169	1305
	L ₁		55	61	69	78	89	100	111	125	138	155	174	194	221	249	277	310	346
	e		8	8	8	8	8	8	8	9	9	9	9	9	13	13	13	13	13
②	R ₂		156	172	195	219	250	281	312	351	390	437	492	546	624	702	780	874	975
	L ₂		139	152	173	194	222	249	277	312	346	388	436	485	554	623	693	776	866

更多精品资源关注微信公众号: gcszhiiku

扩散管零件展开图尺寸表

件号	尺寸	型号	D200-D160	D220-D180	D250-D200	D280-D220	D320-D250	D360-D280	D400-D320	D450-D360	D500-D400	D560-D450	D630-D500	D700-D560	D800-D630	D900-D700	D1000-D800	D1120-D900	D1250-D1000
⑩	R ₃		806	996	1008	1036	1154	1273	1612	1814	2016	2308	2443	2822	2992	3182	4031	4616	5039
	r ₃		645	815	806	814	902	990	1290	1451	1612	1855	1939	2257	2356	2475	3225	3709	4031
	L ₃		628	691	785	880	1005	1131	1257	1414	1571	1759	1979	2199	2513	2827	3142	3519	3927

- 注: 1. 闭合成形之咬口余量未在图上标出, 具体由施工现场决定, 当采用焊接时不留咬口余量。
2. e尺寸数供参考, 具体由施工现场决定。

零件展开图

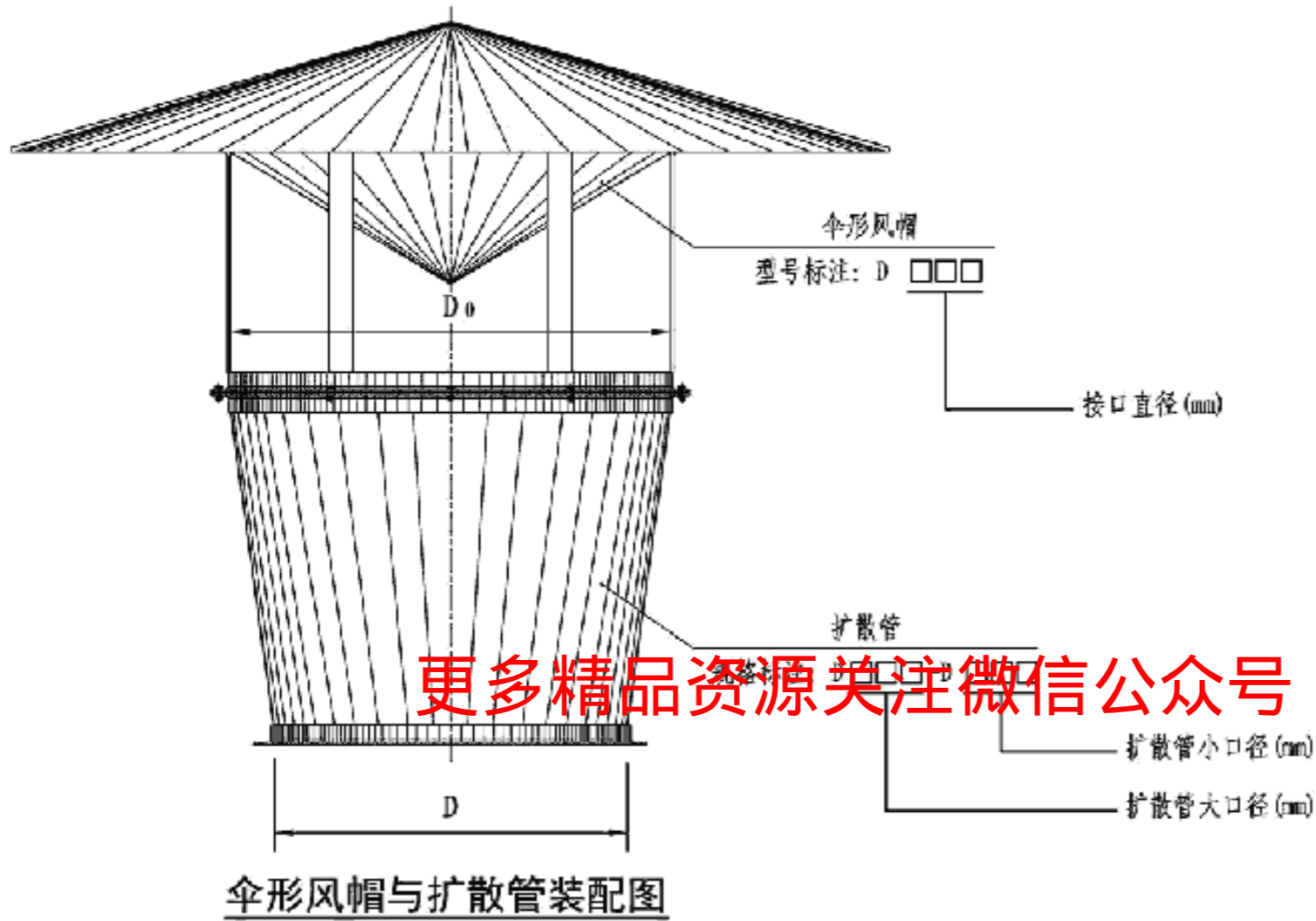
图集号

14X117-2

审核 成藻 设计 陈亮

页

12



伞形风帽与扩散管装配图

伞形风帽与扩散管规格表

伞形风帽型号	D200	D220	D250	D280	D320	D360	D400	D450	D500
配套扩散管规格	D200-D160	D220-D180	D250-D200	D280-D220	D320-D250	D360-D280	D400-D320	D450-D360	D500-D400
连接风管规格	D160	D180	D200	D220	D250	D280	D320	D360	D400
伞形风帽型号	D560	D630	D700	D800	D900	D1000	D1120	D1250	—
配套扩散管规格	D560-D450	D630-D500	D700-D560	D800-D630	D900-D700	D1000-D800	D1120-D900	D1250-D1000	—
连接风管规格	D450	D500	D560	D630	D700	D800	D900	D1000	—

伞形风帽与扩散管配套安装示意图

图集号

14K117-2

审核 成藻 设计 赵炬 页 13

《伞形风帽》编审名单

编制组负责人：赵 炬

编制组成员：陈 亮 成 藻 李国顺

审查组长：刘栋权

审查组成员：郑纯友 叶 鸣 张小慧 任兆成 刘奇伟 王志伟 刘 强 陈建新

更多精品资源关注微信公众号：gcszhiku

项目负责人：全德海

项目技术负责人：张 兢

国标图热线电话：010-68799100

发 行 电 话：010-68318822

查阅标准图集相关信息请登录国家建筑标准设计网站 <http://www.chinabuilding.com.cn>