

GUOJIAJIANZHUBIAOZHUNSHENJ 14K117-3

国家建筑标准设计图集

14K117-3

(替代 96K150-3)

# 锥形风帽

更多精品资源关注微信公众号：[gcszhiku](#)

中国建筑标准设计研究院

[www.szelec.cc](http://www.szelec.cc)

# 锥形风帽

批准部门 中华人民共和国住房和城乡建设部 批准文号 建质函[2014]210号  
 主编单位 机械工业第六设计研究院有限公司 统一编号 GJBT-1299  
 实行日期 二〇一四年九月一日 图集号 14K117-3

主编单位负责人 黄国甫  
 主编单位技术负责人 李可慎  
 技术审定人 李可慎  
 设计负责人 赵炬

筒形风帽及附件

筒形风帽及附件

伞形风帽

伞形风帽

目录 .....	1	零件展开图 .....	4
总说明 .....	2	锥形风帽尺寸表 .....	5
锥形风帽总图、节点图、零件图 .....	3	锥形风帽材料明细表 .....	6

更多精品资源关注微信公众号: gcszhiiku

锥形风帽

锥形风帽

目 录								图集号	14K117-3
审核	成 藻	设计	赵 炬	校对	陈 亮	设计	赵 炬	页	1

## 总 说 明

### 1 编制依据

1.1 本图集根据住房和城乡建设部建质[2013]86号“关于《2013年国家建筑标准设计编制工作计划》的通知”进行编制。

1.2 现行国家标准规范

《采暖通风与空气调节设计规范》	GB 50019-2003
《通风与空调工程施工规范》	GB 50738-2011
《通风与空调工程施工质量验收规范》	GB 50243-2002
《空气分布器性能试验方法》	JG/T 20-1999

1.3 当依据的标准规范进行修订或有新的标准、规范出版实施时，本图集与现行工程建设标准不符的内容、限制或淘汰的技术或产品，视为无效。工程技术人员在参考使用时，应注意加以区分，并应对本图集相关内容进行复核后选用。

### 2 适用范围

适用于除尘系统和有害气体的高空排放。

### 3 修编内容

- 保留钢制锥形风帽制作图，增加不锈钢锥形风帽制作图。
- 对原图集局部阻力损失系数进行了实验验证。

### 4 选用原则

- 锥形风帽适用于有毒有害气体的排放。
- 锥形风帽局部阻力系数  $\zeta=2.40$ 。
- 风帽宜选用和风管相同的材料。当排除有腐蚀性气体或工艺特殊要求时，帽体材料应采用相应的耐腐蚀材料或在所用材料上做耐腐蚀

处理。

- 不锈钢风帽选用奥氏体不锈钢材料。
- 风帽防雷措施应由电气专业按相关规定进行设计。

### 5 制作要求

- 锥形风帽由上锥形帽、下锥形帽、上伞形帽、下伞形帽、连接短管及支撑等主要构件组成。
- 锥形风帽内外锥体应在同一中心线上，锥体组合的连接缝应顺水，保证下部排水畅通。
- 件③“上伞形帽”必须保证挑檐尺寸10mm，且件④与件③焊接时，焊缝及焊渣不许延至檐口边，以防雨水从该处流至件④，并沿外壁流入排风管内。

4. 锥形风帽的油漆：上、下伞形帽及外支撑内外刷防锈漆两遍；上、下锥形帽及外支撑与所连接室外风管相同。

### 6 施工要求

- 材料为钢板或不锈钢。
- 风帽法兰螺孔直径与风管法兰螺孔直径相同，施工时两者配钻。
- 锥形风帽施工及验收应符合国家标准的有关规定。
- 钢制锥形风帽防腐应在除锈后刷防锈漆一遍，调和漆两遍。颜色与通风系统协调。
- 不锈钢板与碳素钢支架的接触处，应有防电化学腐蚀措施。
- 防雷按电气专业施工图进行施工。
- 本图集除注明外，尺寸单位均为毫米（mm）。

## 总说明

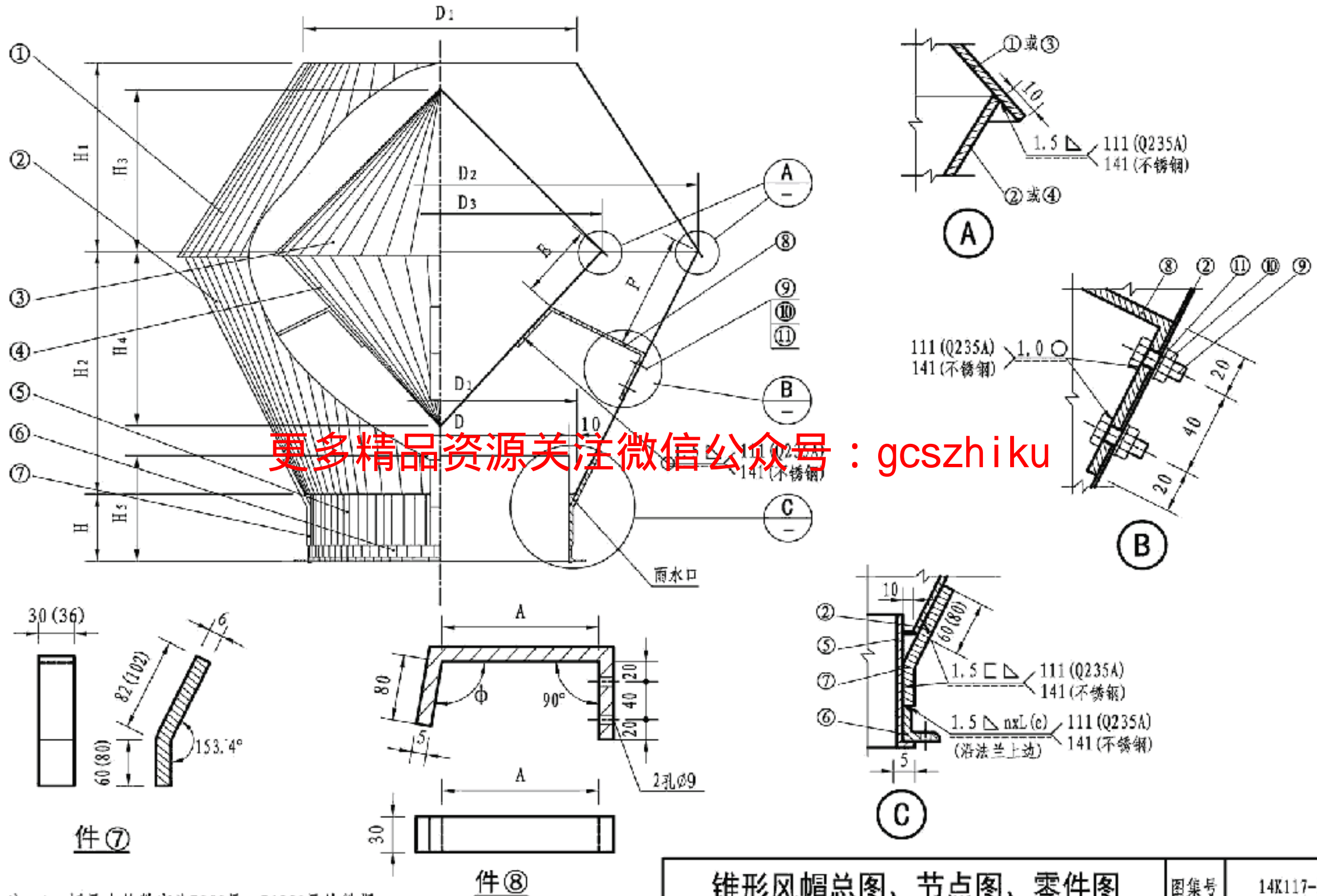
图集号

14K117-3

审核 成藻 设计 赵炬 页 2

页

2



- 注：1. 括号内的数字为D900号-D1250号的数据。  
2. 零件⑤、⑥间断续焊缝段数n、长度L、间距e由施工现场确定。

锥形风帽总图、节点图、零件图

图集号

14K117-3

审核

成藻

设计

赵炬

校对

赵炬

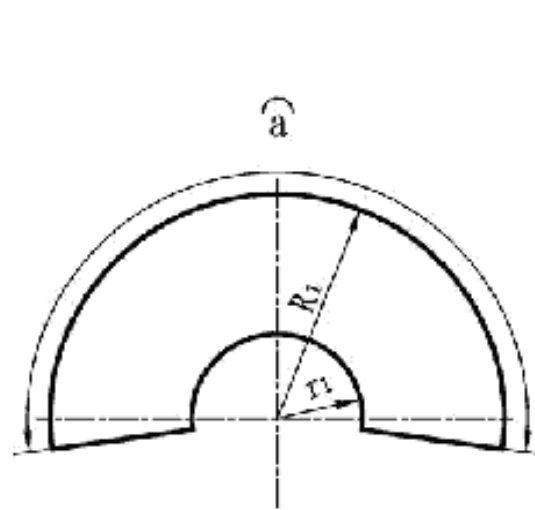
设计

陈亮

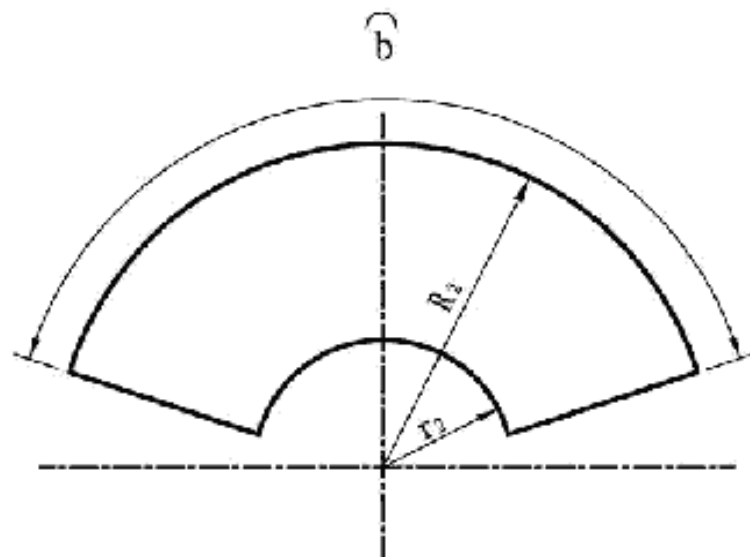
陈亮

页

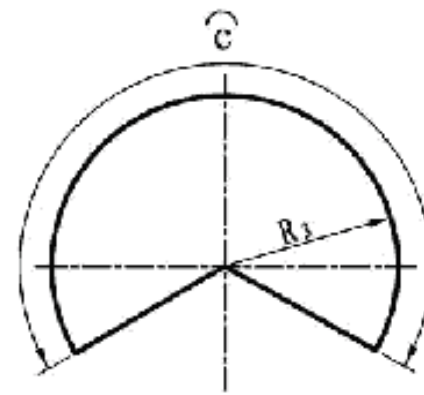
3



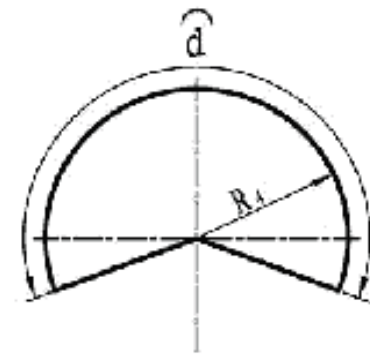
件①展开图



件②展开图



件③展开图



件④展开图

更多精品资源关注微信公众号：gcszhiku

件号	型号	D200	D220	D250	D280	D320	D360	D400	D450	D500	D560	D630	D700	D800	D900	D1000	D1120	D1250
	尺寸																	
①	R <sub>1</sub>	396	432	484	537	607	678	748	836	924	1029	1152	1275	1451	1626	1802	2013	2241
	r <sub>1</sub>	203	222	250	277	314	351	388	435	481	536	601	666	768	851	943	1054	1174
	⊘	1347	1467	1646	1825	2063	2302	2541	2839	3138	3496	3914	4332	4929	5525	6122	6839	7615
②	R <sub>2</sub>	467	509	572	636	721	806	890	996	1102	1230	1378	1526	1738	1950	2162	2417	2692
	r <sub>2</sub>	246	268	302	335	380	425	470	525	581	648	727	805	917	1029	1140	1275	1420
	⊘	1313	1433	1612	1791	2029	2268	2507	2805	3104	3462	3880	4298	4895	5492	6088	6805	7581
③	R <sub>3</sub>	197	214	239	265	298	332	366	409	451	502	585	647	735	824	912	1018	1134
	⊘	874	949	1062	1175	1326	1477	1628	1816	2005	2231	2493	2757	3134	3511	3888	4340	4830
④	R <sub>4</sub>	195	212	238	265	301	336	372	452	499	557	625	692	820	920	1020	1140	1270
	⊘	829	905	1018	1131	1282	1433	1583	1772	1960	2187	2450	2714	3091	3568	3845	4298	4788

## 零件展开图

图集号

14K117-3

审核 成 燕 设计 赵 炬 设计 陈 亮 设计 陈 亮

页

4

锥形风帽尺寸表

型号	D200	D220	D250	D280	D320	D360	D400	D450	D500	D560	D630	D700	D800	D900	D1000	D1120	D1250
D	200	220	250	280	320	360	400	450	500	560	630	700	800	900	1000	1120	1250
D <sub>1</sub>	220	240	270	300	340	380	420	470	520	580	650	720	820	920	1020	1140	1270
D <sub>2</sub>	418	456	513	570	646	722	798	893	988	1102	1235	1368	1558	1748	1938	2166	2413
D <sub>3</sub>	264	288	324	360	408	456	504	564	624	696	780	864	984	1104	1224	1368	1524
H	110	110	110	110	110	110	110	110	110	110	115	115	115	145	145	145	145
H <sub>1</sub>	154	168	189	210	238	270	299	332	364	406	455	504	571	644	714	798	889
H <sub>2</sub>	198	216	243	270	306	342	378	423	468	522	585	648	738	828	918	1026	1143
H <sub>3</sub>	132	144	162	180	204	228	252	282	312	348	423	468	533	598	663	741	826
H <sub>4</sub>	143	156	175	195	221	247	273	353	390	435	488	540	656	736	816	912	1016
H <sub>5</sub>	165	165	165	165	165	165	165	165	165	165	190	190	236	236	236	260	260
E	61	67	75	84	95	106	117	129	143	159	178	197	224	251	279	311	347
F	93	102	114	127	144	161	178	199	221	246	275	305	348	391	434	484	540
A	76	84	95	107	123	138	154	164	182	204	230	256	286	322	359	402	449
$\phi$ (°)	106.1	106.1	106.2	106.1	106.1	106.1	106.1	102.1	102.1	102.1	102.1	102.1	100.3	100.3	100.3	100.3	100.3

锥形风帽尺寸表

图集号

14K117-3

审核

成藻

设计

赵炬

校对

赵炬

设计

陈亮

陈亮

页

5

D200~D400锥形风帽材料明细表

型号		D200			D220			D250			D280			D320			D360			D400			备注				
		件号	名称	材料规格	材料	数量	计量		总重 (kg)		计量	总重 (kg)		计量	总重 (kg)		计量	总重 (kg)		计量	总重 (kg)			计量	总重 (kg)		
							单位	计量	个重	共重		计量	个重		共重	计量		个重	共重		计量	个重			共重	计量	个重
①	上锥形帽	钢板 δ=1.5	Q235A	1	m <sup>2</sup>	0.20	—	2.36	0.23	—	2.71	0.29	—	3.41	0.36	—	4.24	0.46	—	5.42	0.57	—	6.71	0.69	—	8.12	GB 912-2008
			06Cr19Ni10	1	m <sup>2</sup>	0.20	—	2.38	0.23	—	2.74	0.29	—	3.45	0.36	—	4.28	0.46	—	5.47	0.57	—	6.78	0.69	—	8.21	GB/T 3280-2007
②	下锥形帽	钢板 δ=1.5	Q235A	1	m <sup>2</sup>	0.22	—	2.59	0.26	—	3.06	0.33	—	3.89	0.41	—	4.83	0.53	—	6.24	0.66	—	7.77	0.81	—	9.54	GB 912-2008
			06Cr19Ni10	1	m <sup>2</sup>	0.22	—	2.62	0.26	—	3.09	0.33	—	3.93	0.41	—	4.88	0.53	—	6.30	0.66	—	7.85	0.81	—	9.63	GB/T 3280-2007
③	上伞形帽	钢板 δ=1.5	Q235A	1	m <sup>2</sup>	0.09	—	1.06	0.10	—	1.18	0.13	—	1.53	0.16	—	1.88	0.20	—	2.36	0.25	—	2.94	0.30	—	3.53	GB 912-2008
			06Cr19Ni10	1	m <sup>2</sup>	0.09	—	1.07	0.10	—	1.19	0.13	—	1.55	0.16	—	1.90	0.20	—	2.38	0.25	—	2.97	0.30	—	3.57	GB/T 3280-2007
④	下伞形帽	钢板 δ=1.5	Q235A	1	m <sup>2</sup>	0.08	—	0.94	0.10	—	1.18	0.12	—	1.41	0.15	—	1.77	0.19	—	2.24	0.24	—	2.83	0.29	—	3.41	GB 912-2008
			06Cr19Ni10	1	m <sup>2</sup>	0.08	—	0.95	0.10	—	1.19	0.12	—	1.43	0.15	—	1.78	0.19	—	2.26	0.24	—	2.85	0.29	—	3.45	GB/T 3280-2007
⑤	连接短管	钢板 δ=1.5	Q235A	1	m <sup>2</sup>	0.10	—	1.18	0.11	—	1.30	0.13	—	1.53	0.15	—	1.77	0.17	—	2.00	0.19	—	2.24	0.21	—	2.47	GB 912-2008
			06Cr19Ni10	1	m <sup>2</sup>	0.10	—	1.19	0.11	—	1.31	0.13	—	1.55	0.15	—	1.78	0.17	—	2.02	0.19	—	2.26	0.21	—	2.50	GB/T 3280-2007
⑥	法兰	L25×3	Q235A	1	m	0.67	—	0.76	0.73	—	0.82	0.83	—	0.94	0.92	—	1.04	1.05	—	1.19	1.17	—	1.32	1.29	—	1.45	GB/T 706-2008
			02Cr19Ni9	1	m	0.67	—	0.76	0.73	—	0.82	0.83	—	0.94	0.92	—	1.04	1.05	—	1.19	1.17	—	1.32	1.29	—	1.46	GB/T 5309-2006
⑦	外支撑	-30×6	Q235A	4	m	0.14	0.20	0.80	0.14	0.20	0.80	0.14	0.20	0.80	0.14	0.20	0.80	0.14	0.20	0.80	0.14	0.20	0.80	0.14	0.20	0.80	GB/T 702-2008
			06Cr19Ni10	4	m	0.14	0.20	0.80	0.14	0.20	0.80	0.14	0.20	0.80	0.14	0.20	0.80	0.14	0.20	0.80	0.14	0.20	0.80	0.14	0.20	0.80	GB/T 3280-2007
⑧	内支撑	-30×5	Q235A	4	m	0.24	0.28	1.12	0.24	0.28	1.12	0.26	0.31	1.24	0.27	0.32	1.28	0.28	0.33	1.32	0.30	0.35	1.40	0.31	0.37	1.48	GB/T 702-2008
			06Cr19Ni10	4	m	0.24	0.29	1.16	0.24	0.29	1.16	0.26	0.31	1.24	0.27	0.32	1.28	0.28	0.33	1.32	0.30	0.36	1.44	0.31	0.37	1.48	GB/T 3280-2007
⑨	螺栓	M8×20	4.8级	—	个	8	—	0.12	8	—	0.12	8	—	0.12	8	—	0.12	8	—	0.12	8	—	0.12	8	—	0.12	GB/T 5781-2000
			A2-74	—	个	8	—	0.12	8	—	0.12	8	—	0.12	8	—	0.12	8	—	0.12	8	—	0.12	8	—	0.12	GB/T 5782-2000
⑩	螺母	M8	5级	—	个	8	—	0.04	8	—	0.04	8	—	0.04	8	—	0.04	8	—	0.04	8	—	0.04	8	—	0.04	GB/T 41-2000
			A2-74	—	个	8	—	0.04	8	—	0.04	8	—	0.04	8	—	0.04	8	—	0.04	8	—	0.04	8	—	0.04	GB/T 6170-2000
⑪	垫圈	垫圈 8	100HV级	—	个	8	—	0.02	8	—	0.02	8	—	0.02	8	—	0.02	8	—	0.02	8	—	0.02	8	—	0.02	GB/T 95-2002
			A2	—	个	8	—	0.02	8	—	0.02	8	—	0.02	8	—	0.02	8	—	0.02	8	—	0.02	8	—	0.02	GB/T 97.1-2002
总重 (kg)		钢制风帽		10.98		12.35		14.92		17.78		21.74		26.19		30.98		—		—		—		—		—	
		不锈钢风帽		11.11		12.48		15.07		17.92		21.92		26.45		31.28		—		—		—		—		—	

注: D200号—D250号风帽零件⑦与⑧安装时位置需错开。

锥形风帽材料明细表

图集号

14K117-3

审核 成藻 设计 陈亮 校对 赵炬 设计 陈亮 设计 陈亮

页

6

D450~D800锥形风帽材料明细表

型 号		D450		D500		D560		D630		D700		D800		备注													
件号	名 称	材料规格	材料	数 量	计 量 单 位	总重 (kg)		总重 (kg)		总重 (kg)		总重 (kg)			总重 (kg)												
						计 量	个重	共重	计 量	个重	共重	计 量	个重		共重	计 量	个重	共重									
①	上锥形帽	钢板 δ=1.5	Q235A	1	m <sup>2</sup>	0.87	—	10.24	1.06	—	12.48	1.31	—	15.43	1.64	—	19.31	2.01	—	23.67	2.60	—	30.62	GB 912-2008			
			06Cr19Ni10	1	m <sup>2</sup>	0.87	—	10.35	1.06	—	12.61	1.31	—	15.58	1.64	—	19.51	2.01	—	23.91	2.60	—	30.93	GB/T 3380-2007			
②	下锥形帽	钢板 δ=1.5	Q235A	1	m <sup>2</sup>	1.01	—	11.89	1.24	—	14.60	1.54	—	18.13	1.94	—	22.84	2.38	—	28.02	3.08	—	36.27	GB 912-2008			
			06Cr19Ni10	1	m <sup>2</sup>	1.01	—	12.01	1.24	—	14.75	1.54	—	18.32	1.94	—	23.08	2.38	—	28.31	3.08	—	36.64	GB/T 3380-2007			
③	上伞形帽	钢板 δ=1.5	Q235A	1	m <sup>2</sup>	0.37	—	4.36	0.45	—	5.30	0.56	—	6.59	0.73	—	8.60	0.89	—	10.48	1.15	—	13.54	GB 912-2008			
			06Cr19Ni10	1	m <sup>2</sup>	0.37	—	4.40	0.45	—	5.35	0.56	—	6.66	0.73	—	8.68	0.89	—	10.59	1.15	—	13.68	GB/T 3380-2007			
④	下伞形帽	钢板 δ=1.5	Q235A	1	m <sup>2</sup>	0.40	—	4.71	0.49	—	5.77	0.61	—	7.18	0.77	—	9.07	0.94	—	11.07	1.27	—	14.95	GB 912-2008			
			06Cr19Ni10	1	m <sup>2</sup>	0.40	—	4.76	0.49	—	5.83	0.61	—	7.26	0.77	—	9.16	0.94	—	11.18	1.27	—	15.11	GB/T 3380-2007			
⑤	连接短管	钢板 δ=1.5	Q235A	1	m <sup>2</sup>	0.23	—	2.71	0.26	—	3.06	0.29	—	3.41	0.38	—	4.47	0.42	—	4.95	0.59	—	6.95	GB 912-2008			
			06Cr19Ni10	1	m <sup>2</sup>	0.23	—	2.74	0.26	—	3.09	0.29	—	3.45	0.38	—	4.52	0.42	—	5.00	0.59	—	7.02	GB/T 3380-2007			
⑥	法 兰	L25×4	Q235A	1	m	1.46	—	2.13	1.62	—	2.36	1.81	—	2.64	—	—	—	—	—	—	—	—	—	—	GB/T 706-2008		
			0Cr19Ni9	1	m	—	—	—	—	—	—	—	—	—	—	—	—	—	—	—	—	—	—	—	YB/T 5309-2006		
		L30×4	Q235A	1	m	—	—	—	—	—	—	—	—	—	—	2.03	—	3.63	2.24	—	4.00	2.56	—	4.57	GB/T 706-2008		
			0Cr19Ni9	1	m	—	—	—	—	—	—	—	—	—	—	2.03	—	3.59	2.24	—	3.96	2.56	—	4.53	YB/T 5309-2006		
⑦	外支撑	-30×6	Q235A	6	m	0.14	0.20	1.20	0.14	0.20	1.20	0.14	0.20	1.20	0.14	0.20	1.20	0.14	0.20	1.20	0.14	0.20	1.20	0.14	0.20	1.20	GB/T 702-2008
			06Cr19Ni10	6	m	0.14	0.20	1.20	0.14	0.20	1.20	0.14	0.20	1.20	0.14	0.20	1.20	0.14	0.20	1.20	0.14	0.20	1.20	0.14	0.20	1.20	GB/T 3380-2007
⑧	内支撑	-30×5	Q235A	6	m	0.32	0.38	2.28	0.34	0.40	2.40	0.36	0.42	2.52	0.39	0.46	2.76	0.42	0.49	2.94	0.45	0.53	3.18	0.45	0.53	3.18	GB/T 702-2008
			06Cr19Ni10	6	m	0.32	0.38	2.28	0.34	0.40	2.40	0.36	0.43	2.58	0.39	0.46	2.76	0.42	0.50	3.00	0.45	0.54	3.24	0.45	0.54	3.24	GB/T 3380-2007
⑨	螺 栓	M8×20	4.8级	—	个	12	—	0.18	12	—	0.18	12	—	0.18	12	—	0.18	12	—	0.18	12	—	0.18	12	—	0.18	GB/T 5781-2000
			A2-70	—	个	12	—	0.18	12	—	0.18	12	—	0.18	12	—	0.18	12	—	0.18	12	—	0.18	12	—	0.18	GB/T 5782-2000
⑩	螺 母	M8	5级	—	个	12	—	0.06	12	—	0.06	12	—	0.06	12	—	0.06	12	—	0.06	12	—	0.06	12	—	0.06	GB/T 41-2000
			A2-70	—	个	12	—	0.06	12	—	0.06	12	—	0.06	12	—	0.06	12	—	0.06	12	—	0.06	12	—	0.06	GB/T 6170-2000
⑪	垫 圈	垫圈 8	100HV级	—	个	12	—	0.03	12	—	0.03	12	—	0.03	12	—	0.03	12	—	0.03	12	—	0.03	12	—	0.03	GB/T 95-2002
			A2	—	个	12	—	0.03	12	—	0.03	12	—	0.03	12	—	0.03	12	—	0.03	12	—	0.03	12	—	0.03	GB/T 97.1-2002
总重 (kg)		钢制风帽		39.79		47.44		57.37		72.15		86.60		111.55		—											
		不锈钢风帽		40.14		47.87		57.96		72.77		87.42		112.62		—											

锥形风帽材料明细表

图集号

14K117-3

审核 成藻 设计 赵炬 校对 赵炬 设计 陈亮 陈亮

页

7

筒形风帽及附件

伞形风帽

锥形风帽

筒形风帽及附件

伞形风帽

锥形风帽



D900~D1250锥形风帽材料明细表

型号		D900			D1000			D1120			D1250			备注				
件号	名称	材料规格	材料	数量	计量单位	计量	总重(kg)		计量	总重(kg)		计量	总重(kg)		计量	总重(kg)		
							个重	共重		个重	共重		个重			共重	个重	共重
①	上锥形帽	钢板 δ=1.5	Q235A	1	m <sup>2</sup>	3.26	—	38.39	4.00	—	47.10	4.99	—	58.76	6.19	—	72.89	GB 912-2008
			06Cr19Ni10	1	m <sup>2</sup>	3.26	—	38.78	4.00	—	47.58	4.99	—	59.36	6.19	—	73.63	GB/T 3280-2007
②	下锥形帽	钢板 δ=1.5	Q235A	1	m <sup>2</sup>	3.88	—	45.69	4.77	—	56.17	5.96	—	70.18	7.39	—	87.02	GB 912-2008
			06Cr19Ni10	1	m <sup>2</sup>	3.88	—	46.15	4.77	—	56.74	5.96	—	70.89	7.39	—	87.90	GB/T 3280-2007
③	上伞形帽	钢板 δ=1.5	Q235A	1	m <sup>2</sup>	1.45	—	17.07	1.77	—	20.84	2.21	—	26.02	2.74	—	32.26	GB 912-2008
			06Cr19Ni10	1	m <sup>2</sup>	1.45	—	17.25	1.77	—	21.05	2.21	—	26.29	2.74	—	32.59	GB/T 3280-2007
④	下伞形帽	钢板 δ=1.5	Q235A	1	m <sup>2</sup>	1.60	—	18.84	1.96	—	23.08	2.45	—	28.85	3.04	—	35.80	GB 912-2008
			06Cr19Ni10	1	m <sup>2</sup>	1.60	—	19.03	1.96	—	23.31	2.45	—	29.14	3.04	—	36.16	GB/T 3280-2007
⑤	连接短管	钢板 δ=1.5	Q235A	1	m <sup>2</sup>	0.67	—	7.89	0.74	—	8.71	0.91	—	10.72	1.02	—	12.01	GB 912-2008
			06Cr19Ni10	1	m <sup>2</sup>	0.67	—	7.97	0.74	—	8.80	0.91	—	10.82	1.02	—	12.13	GB/T 3280-2007
⑥	法兰	L40×4	Q235A	1	m	2.87	—	6.95	3.19	—	7.73	3.58	—	8.67	3.98	—	9.64	GB/T 706-2008
			0Cr19Ni9	1	m	2.87	—	7.39	3.19	—	7.82	3.58	—	8.71	3.98	—	9.75	YB/T 5309-2006
⑦	外支撑	-36×6	Q235A	8	m	0.18	0.31	2.48	0.18	0.31	2.48	0.18	0.31	2.48	0.18	0.31	2.48	GB/T 702-2008
		-40×6	06Cr19Ni10	8	m	0.18	0.35	2.80	0.18	0.35	2.80	0.18	0.35	2.80	0.18	0.35	2.80	GB/T 3280-2007
⑧	内支撑	-30×5	Q235A	8	m	0.48	0.57	4.56	0.52	0.61	4.88	0.56	0.66	5.28	0.61	0.72	5.76	GB/T 702-2008
			06Cr19Ni10	8	m	0.48	0.57	4.56	0.52	0.62	4.96	0.56	0.67	5.36	0.61	0.73	5.84	GB/T 3280-2007
⑨	螺栓	M8×20	4.8级	—	个	16	—	0.24	16	—	0.24	16	—	0.24	16	—	0.24	GB/T 5781-2000
			A2-70	—	个	16	—	0.24	16	—	0.24	16	—	0.24	16	—	0.24	GB/T 5782-2000
⑩	螺母	M8	5级	—	个	16	—	0.08	16	—	0.08	16	—	0.08	16	—	0.08	GB/T 41-2000
			A2-70	—	个	16	—	0.08	16	—	0.08	16	—	0.08	16	—	0.08	GB/T 6170-2000
⑪	垫圈	垫圈 8	100HV级	—	个	16	—	0.04	16	—	0.04	16	—	0.04	16	—	0.04	GB/T 95-2002
			A2	—	个	16	—	0.04	16	—	0.04	16	—	0.04	16	—	0.04	GB/T 97.1-2002
总重(kg)			钢制风帽			142.23			171.35			211.32			258.22			—
			不锈钢风帽			143.93			173.42			213.79			261.16			—

锥形风帽材料明细表

图集号

14K117-3

审核 成藻 设计 赵炬 校对 赵炬 设计 陈亮 陈亮

页

8

## 《锥形风帽》编审名单

编制组负责人：赵 炬

编制组成员：陈 亮 成 藻 李国顺

审查组长：刘栋权

审查组成员：郑纯友 叶 鸣 张小慧 任兆成 刘奇伟 王志伟 刘 强 陈建新

**更多精品资源关注微信公众号：gcszhiku**

项目负责人：全德海

项目技术负责人：张 兢

国标图热线电话：010-68799100

发 行 电 话：010-68318822

查阅标准图集相关信息请登录国家建筑标准设计网站 <http://www.chinabuilding.com.cn>