



中华人民共和国国家标准

GB/T 3976—2014
代替 GB/T 3976—2002

学校课桌椅功能尺寸及技术要求

Functional sizes and technical requirements of chairs and
tables for educational institutions

2014-12-05 发布

2015-05-01 实施

中华人民共和国国家质量监督检验检疫总局
中国国家标准化管理委员会

发布

前 言

本标准按照 GB/T 1.1—2009 给出的规则起草。

本标准代替 GB/T 3976—2002《学校课桌椅功能尺寸》。与 GB/T 3976—2002 相比主要技术内容变化如下：

- 修改标准名称为《学校课桌椅功能尺寸及技术要求》；
- 增加了术语和定义；
- 增加了 0 号课桌椅及其尺寸要求；
- 修改了图 1、图 2，增加了图 3；
- 修改了课椅靠背上缘距座面高为 h_5 ；删除靠背下缘距座面高的值；
- 增加了甲醛释放量和可溶性重金属含量的要求；
- 修改了课桌椅产品标志的颜色标记；
- 修改了课桌椅的分配使用要求；
- 删除了附录 A。

本标准由中华人民共和国国家卫生和计划生育委员会提出并归口。

本标准起草单位：哈尔滨医科大学、北京大学医学部、北京市卫生监督所。

本标准主要起草人：王忆军、武丽杰、马军、高权、张琳、夏薇、孙彩虹。

本标准所代替标准的历次版本发布情况为：

- GB 3976—1983、GB/T 3976—2002；
- GB 7792—1987。

学校课桌椅功能尺寸及技术要求

1 范围

本标准规定了中小学校、托幼机构和高等院校课桌椅的大小型号、功能尺寸、分配使用及其他卫生要求。

本标准适用于大、中、小学校及托幼机构课桌椅的生产加工和使用。

2 规范性引用文件

下列文件对于本文件的应用是必不可少的。凡是注日期的引用文件,仅注日期的版本适用于本文件。凡是不注日期的引用文件,其最新版本(包括所有的修改单)适用于本文件。

GB 6675.4 玩具安全 第4部分:特定元素的迁移

GB 18584 室内装饰装修材料 木家具中有害物质限量

GB 50099 中小学校设计规范

QB/T 4071 课桌椅

3 术语和定义

下列术语和定义适用于本文件。

3.1

座面高 height of seat

椅前缘最高点离地面的高度。

3.2

桌面高 height of table top

桌面近胸缘距离地面的高度。

3.3

桌椅高差 table-chair height difference

桌面高与座面高之差。

3.4

桌下净空 leg room under the table

桌下空区

课桌屉箱下的空间。

3.5

桌面宽 minimum length of table top

坐人侧,桌面左右方向的尺寸。

3.6

桌面深 minimum depth of table top

坐人侧,桌面前后方向的尺寸。

3.7

座面宽 minimum width of seat

椅面前缘左右方向的尺寸。

3.8

座面深 effective depth of seat

椅面前缘中点至靠背下缘中点之间的水平距离。

3.9

靠背点 point of backrest

在椅正中线上,靠背向前最凸的点。

4 中小学校课桌椅

4.1 品种与型号

课桌和课椅各分为 11 种大小型号,见表 1。

表 1 中小学校课桌椅的品种与型号

课桌	课椅
0 号	0 号
1 号	1 号
2 号	2 号
3 号	3 号
4 号	4 号
5 号	5 号
6 号	6 号
7 号	7 号
8 号	8 号
9 号	9 号
10 号	10 号

4.2 课桌

4.2.1 课桌的尺寸

课桌的尺寸见表 2 及图 1、图 2 的规定。有条件的地方,0 号、1 号、2 号、3 号桌宽可 650 mm,桌深可 450 mm。

表 2 中小学校课桌的尺寸

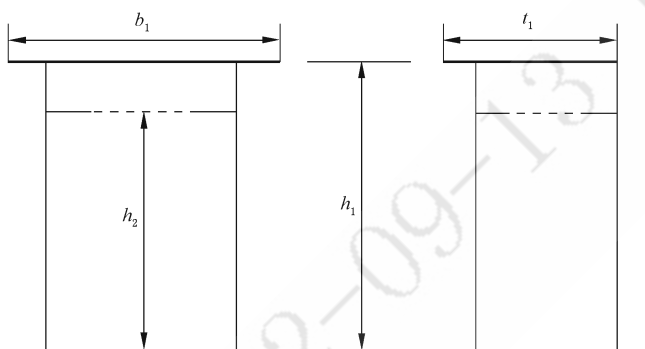
单位为毫米

指 标	0 号	1 号	2 号	3 号	4 号	5 号	6 号	7 号	8 号	9 号	10 号
桌面高(h_1)	790	760	730	700	670	640	610	580	550	520	490
桌下净空高 1(h_2)	≥660	≥630	≥600	≥570	≥550	≥520	≥490	≥460	≥430	≥400	≥370

表 2 (续)

单位为毫米

指 标	0号	1号	2号	3号	4号	5号	6号	7号	8号	9号	10号
桌下净空高 2(h_3)	≥ 520	≥ 490	≥ 460	≥ 430	≥ 400	≥ 370	≥ 340	≥ 310	≥ 280	≥ 250	≥ 220
桌面深、桌下净空深 1(t_1)	400										
桌下净空深 2(t_2)	≥ 250										
桌下净空深 3(t_3)	≥ 330										
桌面宽(b_1)	600										
桌下净空宽(b_2)	≥ 440										



说明:

 h_1 ——桌面高; h_2 ——桌下净空高; t_1 ——桌面深、桌下净空深 1; b_1 ——桌面宽。

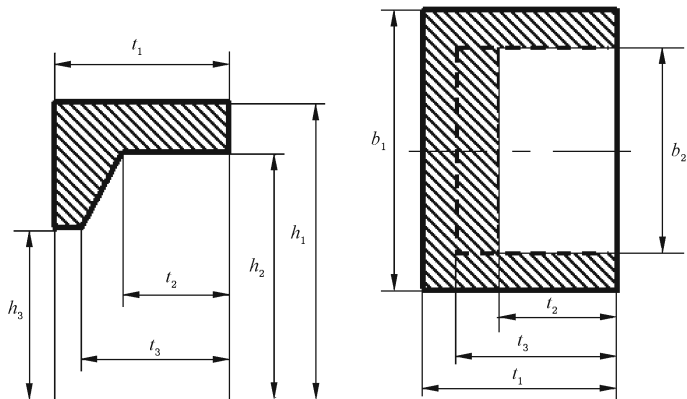
图 1 课桌尺寸

4.2.2 桌面

桌面可为平面,也可为斜面;可为固定式,也可为整体翻盖式。如为斜面则应从坐人侧向外上倾斜 $0^\circ\sim 12^\circ$,该侧桌缘高度与平面桌 h_1 相同。

4.2.3 桌下净空和桌下构件

桌面下可设搁板或屉箱, $h_1\sim h_2$ 之间开口的高度不小于 80 mm。桌侧方设挂钩时,钩端不超出桌侧缘之外。



说明：

h_1 ——桌面高；

h_2 ——桌下净空高 1；

h_3 ——桌下净空高 2；

t_1 ——桌面深、桌下净空深 1；

t_2 ——桌下净空深 2；

t_3 ——桌下净空深 3；

b_1 ——桌面宽；

b_2 ——桌下净空宽。

图 2 整体翻盖式课桌尺寸

4.3 课椅

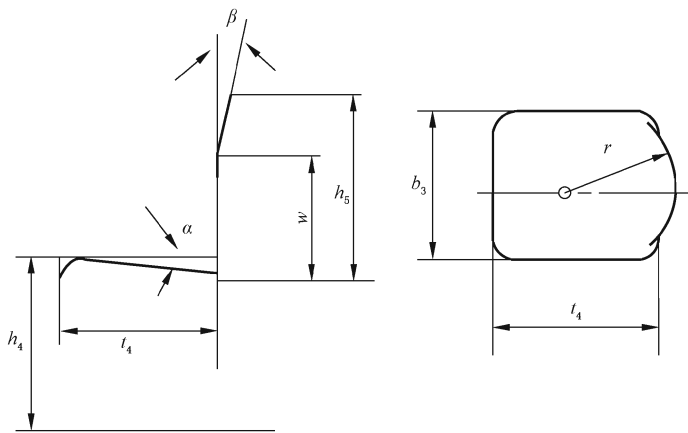
4.3.1 课椅的尺寸

课椅的尺寸见表 3 及图 3 的规定。

表 3 中小学校课椅的尺寸

单位为毫米

指 标	0 号	1 号	2 号	3 号	4 号	5 号	6 号	7 号	8 号	9 号	10 号
座面高(h_4)	460	440	420	400	380	360	340	320	300	290	270
靠背上缘距座面高(h_5)	350	340	330	320	310	290	280	270	260	240	230
靠背点距座面高(τ)	220	220	220	210	210	200	200	190	180	170	160
座面有效深(t_4)	400	380	380	380	340	340	340	290	290	290	260
座面宽(b_3)	≥ 380	≥ 360	≥ 360	≥ 360	≥ 320	≥ 320	≥ 320	≥ 280	≥ 280	≥ 270	≥ 270



说明：

h_4 ——座面高；

h_5 ——靠背上缘距座面高；

w ——靠背点距座面高；

l_4 ——座面有效深；

b_3 ——座面宽；

α ——座面向后下倾斜的角度；

β ——靠背点以上向后倾斜，与垂直面之间的夹角；

r ——座面沿正中线如呈凹面时的曲率半径。

图 3 课椅尺寸

4.3.2 椅座面

椅座面向后下倾斜 $0^\circ\sim 2^\circ$ (图 3, α)。座面沿正中线如呈凹面时,其曲率半径在 500 mm 以上。座面前缘及两角钝圆。

4.3.3 椅靠背

靠背点以上向后倾斜,与垂直面之间呈 $6^\circ\sim 12^\circ$ (图 3, β)。靠背面的前凸呈漫圆(图 3),上、下缘加工成弧形。靠背下缘与座面后缘之间留有净空。

4.4 产品技术要求及试验方法

4.4.1 桌面高、座面高的允许误差范围为 ± 2 mm,靠背点距座面高的允许误差范围为 ± 15 mm,其他尺寸误差见 QB/T 4071 的规定。

4.4.2 材料要求、工艺要求、漆膜理化性能要求、力学性能要求及试验方法应符合 QB/T 4071 的要求。钢木课桌椅的桌面、座面及靠背三个部位为木制品。漆膜色调浅淡、均匀,接近天然木色。

4.4.3 人造板材、钢木课桌椅的甲醛释放量、可溶性重金属含量的要求及试验方法应符合 GB 18584 的要求。

4.5 产品标志

按本标准生产的课桌和课椅,附着永久性标牌,按表 4 标明型号及学生身高范围。标牌的颜色也符合表 4 的规定。

表 4 中小學生課桌椅各型號的標準身高、身高範圍及顏色標志

課桌椅型號	桌面高 mm	座面高 mm	標準身高 cm	學生身高範圍 cm	顏色標志
0 號	790	460	187.5	≥180	淺藍
1 號	760	440	180.0	173~187	藍
2 號	730	420	172.5	165~179	淺綠
3 號	700	400	165.0	158~172	綠
4 號	670	380	157.5	150~164	淺紅
5 號	640	360	150.0	143~157	紅
6 號	610	340	142.5	135~149	淺黃
7 號	580	320	135.0	128~142	黃
8 號	550	300	127.5	120~134	淺紫
9 號	520	290	120.0	113~127	紫
10 號	490	270	112.5	≤119	淺橙

注 1: 標準身高系指各型號課桌椅最具代表性的身高。對正在生長發育的兒童青少年而言,常取各身高段的組中值。

注 2: 學生身高範圍厘米以下四舍五入。

注 3: 顏色標志即標牌的顏色。

4.6 分配使用

4.6.1 學校預置課桌椅時,應根據當地學生學年中期至末期的身高組成比例狀況,確定各種大小型號的數量。按表 4 規定的身高範圍,計算現用課桌椅對學生身高的符合率(符合人數占被調查人數的百分比)。

4.6.2 課桌椅在教室里的排列,應符合 GB 50099 的規定。

4.6.3 教室中矮的課桌椅在前,高的在後。同號課桌與課椅相匹配。也可以在現有條件下,採用相鄰兩個型號大桌與小椅相匹配的方法。

5 學前兒童桌椅

5.1 品種與型號

兒童桌和兒童椅各分為 6 種大小型號,見表 5。

表 5 兒童桌椅的品種與型號

兒童桌(多人用)	兒童椅(單人用)
幼 1 號	幼 1 號
幼 2 號	幼 2 號
幼 3 號	幼 3 號
幼 4 號	幼 4 號
幼 5 號	幼 5 號
幼 6 號	幼 6 號

5.2 儿童桌

5.2.1 儿童桌的主要尺寸见表 6。

5.2.2 桌面不应倾斜角度,四角成圆弧型。桌面可为方形、长方形、圆形、梯形、扇形等。

5.2.3 桌面下不放置书物用的搁板、抽屉等,桌下净空内也不设踏板及其他构件。

5.3 儿童椅

5.3.1 儿童椅的主要尺寸见表 6。

5.3.2 座面平,或向后下倾斜 2° 以内。椅面的四角成圆弧型。

5.3.3 靠背从垂直面向后倾斜 6° 以内。

表 6 儿童桌椅的主要尺寸

单位为毫米

指标	幼 1 号	幼 2 号	幼 3 号	幼 4 号	幼 5 号	幼 6 号
桌面高(h_1)	520	490	460	430	400	370
桌下净空高(h_2)	≥ 450	≥ 420	≥ 390	≥ 360	≥ 330	≥ 300
座面高(h_4)	290	270	250	230	210	190
座面有效深(t_4)	290	260	260	240	220	220
座面宽(b_3)	270	270	250	250	230	230
靠背上缘距座面高(h_5)	240	230	220	210	200	190
注: 参见图 1、图 3。						

5.4 产品技术要求及试验方法

5.4.1 桌面高、座面高的允许误差范围为 $\pm 2\text{mm}$,其他尺寸误差见 QB/T 4071 的规定。

5.4.2 儿童桌椅为木制品,产品技术要求及试验方法见 QB/T 4071 的规定。

5.4.3 座面和靠背面不加装软垫。

5.4.4 幼儿园、托儿所不采用钢木结构桌椅,也不采用折叠式或翻板式桌椅。

5.4.5 儿童桌椅的外表和内表以及儿童手指可触及的隐蔽处,均不得有锐利的棱角、毛刺以及小五金部件露出的锐利尖端。

5.4.6 儿童桌椅的涂层、漆膜、可迁移元素的最大限量应符合 GB 6675.4 的规定。甲醛释放量及试验方法应符合 GB 18584 的要求。色调浅淡,柔和。

5.4.7 一把儿童椅的重量,在幼儿园不超过 2.5 kg,在托儿所不超过 2.0 kg。

5.5 产品标志

按本标准生产的儿童桌和儿童椅,按表 7 标明型号和儿童身高范围,附着永久性标牌。标牌颜色也符合表 7 的规定。

表 7 儿童桌椅各型号的标准身高、身高范围及颜色标志

桌椅型号	桌面高 mm	座面高 mm	标准身高 cm	学生身高范围 cm	颜色标志
幼 1 号	520	290	120.0	≥ 113	紫
幼 2 号	490	270	112.5	105~119	浅橙
幼 3 号	460	250	105.0	98~112	橙
幼 4 号	430	230	97.5	90~104	浅灰
幼 5 号	400	210	90.0	83~97	灰
幼 6 号	370	190	82.5	75~89	白

注 1: 标准身高系指各型号课桌椅最具代表性的身高。对正在生长发育的儿童而言,常取各身高段的中值。
注 2: 儿童身高范围厘米以下四舍五入。
注 3: 颜色标志即标牌的颜色。

5.6 分配使用

5.6.1 根据当地儿童身高组成状况预置儿童桌椅。亦可只选用单号或只选用双号。

5.6.2 托儿所、幼儿园里的儿童椅,个人专用,附贴儿童可辨认的图片或名签。

6 高等院校课桌椅

6.1 品种

在高等院校中只设一种高度的课桌椅,男女通用,品种分固定式课桌椅和非固定式课桌椅。

6.2 高校固定式课桌椅

适用于阶梯教室,也适用于平面教室。课桌椅固定于教室地面。多人用。主要尺寸见表 8。

表 8 高校固定式课桌椅的主要尺寸

单位为毫米

指标	规格	说明
桌面高(h_1)	730 ± 10	—
桌面深(t_1)	350	
每个席位桌面宽(b_1)	600	
桌下净空高(h_2)	≥ 620	
桌下净空深(t_2, t_3)	≥ 300	
座面高(h_4)	410 ± 10	使 $h_1 - h_4 \leq 320$ mm
座面有效深(t_4)	360	—
靠背上缘距座面高(h_5)	≥ 340	或与后排桌前侧一体化
靠背点距座面高(w)	210	靠背点以上向后倾斜 $6^\circ \sim 10^\circ$
坐人侧桌缘与靠背点之间的水平距离	420	—
每套课桌椅前后长	810~850	

注: 参见图 1、图 3。

6.3 高校非固定式课桌和课椅

适用于平面教室。主要尺寸见表 9。

表 9 高校非固定式课桌和课椅的主要尺寸

单位为毫米

指 标	规 格
桌面高(h_1)	730 ± 10
桌下净空高 1(h_2)	≥ 600
桌下净空高 2(h_3)	≥ 460
桌面深、桌下净空深(t_1)	400
桌下净空深 2(t_2)	≥ 250
桌下净空深 3(t_3)	≥ 330
桌面宽(b_1)	600
桌下净空宽(b_2)	≥ 440
座面高(h_4)	410 ± 10
靠背上缘距座面高(h_5)	340
靠背点距座面高(w)	210
座面有效深(t_4)	380
座面宽(b_3)	≥ 360
注 1: h_1 和 h_4 的具体选用,使 $h_1 - h_4 \leq 320$ mm。	
注 2: 参见图 1、图 3。	

6.4 产品技术要求及试验方法

产品技术要求及试验方法同 4.4。