

ICS 91.120.30
Q 17



中华人民共和国国家标准

GB/T 23457—2017
代替 GB/T 23457—2009

预铺防水卷材

Pre-applied waterproofing sheets

2017-12-29 发布

2018-11-01 实施

中华人民共和国国家质量监督检验检疫总局 发布
中国国家标准化管理委员会

前 言

本标准按照 GB/T 1.1—2009 给出的规则起草。

本标准代替 GB/T 23457—2009《预铺/湿铺防水卷材》。本标准与 GB/T 23457—2009 相比,除编辑性修改外主要技术内容变化如下:

- 修改了标准名称和范围,删除了湿铺防水卷材(见第 1 章,2009 年版的第 1 章);
- 增加了术语和定义(见第 3 章);
- 修改标准分类,增加了橡胶类防水卷材(R),删除了用途(见第 4 章,2009 年版的第 3 章);
- 删除了水泥粉污染表面与后浇混凝土剥离强度试验项目,增加了拉伸强度、弹性恢复率、穿刺性能、不透水性、卷材与卷材剥离强度(搭接边)、卷材防粘处理部位剥离强度试验项目;增加了 R 类产品技术指标,修改了拉力(P 类)、抗冲击性、耐热性、低温弯折性和低温柔性、渗油性、抗窜水性、与后浇混凝土剥离强度、与后浇混凝土浸水后剥离强度技术指标(见第 5 章,2009 年版的第 4 章);
- 增加了拉伸强度、弹性恢复率、穿刺性能、不透水性、卷材与卷材剥离强度(搭接边)、卷材防粘处理处防粘处理部位剥离强度试验方法;修改了抗冲击性能、渗油性、抗窜水性、与后浇混凝土剥离强度、与后浇混凝土浸水后剥离强度、热老化、尺寸变化率试验方法(见第 6 章,2009 年版的第 5 章);
- 修改了出厂检验项目(见 7.1.1,2009 年版的 6.1.1)。

本标准由中国建筑材料联合会提出。

本标准由全国轻质与装饰装修建筑材料标准化技术委员会(SAC/TC 195)归口。

本标准负责起草单位:中国建材检验认证集团苏州有限公司、中国建筑防水协会、建筑材料工业技术监督研究中心、北京东方雨虹防水技术股份有限公司、潍坊市宏源防水材料有限公司、科顺防水科技股份有限公司、江苏凯伦建材股份有限公司、深圳市卓宝科技股份有限公司。

本标准参加起草单位:中国建筑材料科学研究总院苏州防水研究院、上海建科检验有限公司、基仕伯化学材料(中国)有限公司、广西金雨伞防水装饰有限公司、辽宁大禹防水科技发展有限公司、盘锦禹王防水建材集团有限公司、衡水中铁建土工材料制造有限公司、胜利油田大明新型建筑防水材料有限责任公司、四川蜀羊防水材料有限公司、潍坊市宇虹防水材料(集团)有限公司、上海台安实业集团有限公司、深圳蓝盾控股有限公司、唐山德生防水股份有限公司、湖北永阳材料股份有限公司、成都赛特防水材料有限责任公司、江西思科防水新材料有限公司、四川新三亚建材科技股份有限公司、北京市建国伟业防水材料有限公司、北京宇阳泽丽防水材料有限责任公司、山东鑫达鲁鑫防水材料有限公司、常熟市三恒建材有限责任公司、新乡锦绣防水工程有限公司、河南金拇指防水科技股份有限公司、开来湿克威防水科技江苏有限公司、泰州市奥佳新型建材发展有限公司、江苏欧西建材科技发展有限公司、潍坊市正泰防水材料有限公司、辽宁九鼎宏泰防水科技有限公司、兰溪市天信新型建材有限公司、中宥(平原)科技有限公司、上海嘉好胶粘制品有限公司。

本标准主要起草人:朱志远、朱冬青、杨斌、余奕帆、刘宝印、熊玉钦、许渊、陈伟忠、李忠人、邹先华、丁红梅、伍盛江、郑宪明、柳志国、李藏哲、袁思平、陈斌、邓海燕、沈军、吴俊、邱谈、胡冲。

本标准所代替标准的历次版本发布情况为:

- GB/T 23457—2009。

预铺防水卷材

1 范围

本标准规定了预铺防水卷材的分类、要求、试验方法、检验规则、标志、包装、贮存与运输。

本标准适用于以塑料、沥青、橡胶为主体材料,一面有自粘胶,胶表面采用不粘或减粘材料处理,与后浇混凝土粘结的防水卷材。

2 规范性引用文件

下列文件对于本文件的应用是必不可少的。凡是注日期的引用文件,仅注日期的版本适用于本文件。凡是不注日期的引用文件,其最新版本(包括所有的修改单)适用于本文件。

GB/T 328.2 建筑防水卷材试验方法 第2部分:沥青防水卷材 外观

GB/T 328.5—2007 建筑防水卷材试验方法 第5部分:高分子防水卷材 厚度、单位面积质量

GB/T 328.8 建筑防水卷材试验方法 第8部分:沥青防水卷材 拉伸性能

GB/T 328.9—2007 建筑防水卷材试验方法 第9部分:高分子防水卷材 拉伸性能

GB/T 328.10—2007 建筑防水卷材试验方法 第10部分:沥青和高分子防水卷材 不透水性

GB/T 328.11—2007 建筑防水卷材试验方法 第11部分:沥青防水卷材 耐热性

GB/T 328.14 建筑防水卷材试验方法 第14部分:沥青防水卷材 低温柔性

GB/T 328.15 建筑防水卷材试验方法 第15部分:高分子防水卷材 低温弯折性

GB/T 328.18 建筑防水卷材试验方法 第18部分:沥青防水卷材 撕裂性能(钉杆法)

GB/T 328.20 建筑防水卷材试验方法 第20部分:沥青防水卷材 接缝剥离性能

GB/T 328.25—2007 建筑防水卷材试验方法 第25部分:沥青和高分子防水卷材 抗静态荷载

GB/T 328.26 建筑防水卷材试验方法 第26部分:沥青防水卷材 可溶物含量(浸涂材料含量)

GB/T 528 硫化橡胶或热塑性橡胶 拉伸应力应变性能的测定

GB 12952—2011 聚氯乙烯(PVC)防水卷材

GB/T 16422.2 塑料 实验室光源暴露试验方法 第2部分:氙弧灯

CJ/T 234—2006 垃圾填埋场用高密度聚乙烯土工膜

JG/T 245 混凝土试验用振动台

3 术语和定义

下列术语和定义适用于本文件。

3.1

预铺防水卷材 pre-applied waterproofing sheet

由主体材料、自粘胶、表面防(减)粘保护层(除卷材搭接区域)、隔离材料(需要时)构成的,与后浇混凝土粘结,防止粘结面窜水的防水卷材。

3.2

抗窜水性 anti water moving between layer

通过防水层与基层的完全粘结,防止水压作用下水在粘结界面内流窜的性能。

GB/T 23457—2017

4 分类

4.1 类型

产品按主体材料分为塑料防水卷材(P类)、沥青基聚酯胎防水卷材(PY类)、橡胶防水卷材(R类)。

4.2 规格

预铺防水卷材产品的厚度:

P类:卷材全厚度为1.2 mm、1.5 mm、1.7 mm。

PY类:4.0 mm。

R类:卷材全厚度为1.5 mm、2.0 mm。

其他规格由供需双方商定。

4.3 标记

产品按本标准编号、类型、主体材料厚度/全厚度、面积、顺序标记。

示例 1:50 m² 1.2 mm 全厚度 0.9 mm 主体材料厚度的塑料预铺防水卷材标记为:

预铺防水卷材 GB/T 23457—2017—P 0.9/1.2-50。

示例 2:10 m² 4.0 mm 厚度的聚合物改性沥青聚酯胎预铺防水卷材标记为:

预铺防水卷材 GB/T 23457—2017—PY 4.0-10。

5 要求

5.1 面积、单位面积质量、厚度

5.1.1 面积不小于产品面积标记值的99%。

5.1.2 PY类产品单位面积质量、厚度应符合表1的规定。

5.1.3 P类、R类产品主体材料厚度、卷材全厚度平均值都不小于标称值,P类胶层厚度不小于0.25 mm,R类胶层厚度不小于0.5 mm,粘结搭接的卷材纵向边缘无胶层部位宽度不超过5 mm。

5.1.4 其他规格可由供需双方商定,P类产品主体材料厚度不得小于0.7 mm,全厚度不得小于1.2 mm;PY类厚度不得小于4.0 mm;R类产品主体材料厚度不得小于0.9 mm,全厚度不得小于1.5 mm。

表 1 4.0 mm 规格的 PY 类产品单位面积质量、厚度

项 目		指 标	
单位面积质量/(kg/m ²)		≥	4.1
厚度/mm	平均值	≥	4.0
	最小单值	≥	3.7

5.2 外观

5.2.1 成卷卷材应卷紧卷齐,端面里进外出不得超过20 mm。

5.2.2 成卷卷材在4℃~45℃任一产品温度下展开,在距卷芯1 000 mm长度外不应有裂纹或10 mm以上的粘结。

5.2.3 PY类产品,其胎基应浸透,不应有未被浸渍的条纹。

5.2.4 卷材表面应平整,不准许有孔洞、结块、气泡、缺边和裂口。

5.2.5 每卷卷材接头不应超过一个,较短的一段长度不应少于 1 000 mm,接头应剪切整齐,并加长 150 mm。

5.3 物理力学性能

产品物理力学性能应符合表 2 的规定。

表 2 产品物理力学性能

序号	项目		指标			
			P	PY	R	
1	可溶物含量/(g/m ²)	≥	—	2 900	—	
2	拉伸性能	拉力/(N/50 mm)	≥	600	800	350
		拉伸强度/MPa	≥	16	—	9
		膜断裂伸长率/%	≥	400	—	300
		最大拉力时伸长率/%	≥	—	40	—
		拉伸时现象		胶层与主体材料或胎基无分离现象		
3	钉杆撕裂强度/N	≥	400	200	130	
4	弹性恢复率/%	≥	—	—	80	
5	抗穿刺强度/N	≥	350	550	100	
6	抗冲击性能(0.5 kg·m)		无渗漏			
7	抗静态荷载		20 kg,无渗漏			
8	耐热性		80 °C,2 h 无滑移、流淌、滴落	70 °C,2 h 无滑移、流淌、滴落	100 °C,2 h 无滑移、流淌、滴落	
9	低温弯折性		主体材料-35 °C,无裂纹	—	主体材料和胶层-35 °C,无裂纹	
10	低温柔性		胶层-25 °C,无裂纹	-20 °C,无裂纹	—	
11	渗油性/张数	≤	1	2	1	
12	抗窜水性(水力梯度)		0.8 MPa/35 mm,4 h 不窜水			
13	不透水性(0.3 MPa,120 min)		不透水			
14	与后浇混凝土剥离强度/(N/mm)	无处理	≥	1.5	1.5	0.8,内聚破坏
		浸水处理	≥	1.0	1.0	0.5,内聚破坏
		泥沙污染表面	≥	1.0	1.0	0.5,内聚破坏
		紫外线处理	≥	1.0	1.0	0.5,内聚破坏
		热处理	≥	1.0	1.0	0.5,内聚破坏
15	与后浇混凝土浸水后剥离强度/(N/mm)	≥	1.0	1.0	0.5,内聚破坏	
16	卷材与卷材剥离强度(搭接边) ^a /(N/mm)	无处理	≥	0.8	0.8	0.6
		浸水处理	≥	0.8	0.8	0.6

表 2 (续)

序号	项目		指标		
			P	PY	R
17	卷材防粘处理部位剥离强度 ^b /(N/mm) ≤		0.1 或不粘合		
18	热老化 (80 °C, 168 h)	拉力保持率/% ≥	90		80
		伸长率保持率/% ≥	80		70
		低温弯折性	主体材料-32 °C, 无裂纹	—	主体材料和胶 层-32 °C,无裂纹
		低温柔性	胶层-23 °C,无裂纹	-18 °C,无裂纹	—
19	尺寸变化率/% ≤		±1.5	±0.7	±1.5
^a 仅适用于卷材纵向长边采用自粘搭接的产品。 ^b 颗粒表面产品可以直接表示为不粘合。					

6 试验方法

6.1 标准条件

水泥砂浆标准养护条件为:温度(20±2)°C,相对湿度≥95%。

6.2 试件制备

试件在(23±2)°C室内放置 24 h 后进行裁取,每组试件在卷材宽度方向均匀分布裁样,剥离强度可采用大块试样制样,避开卷材边缘 100 mm 以上,裁切的试件不应有毛边。

P 类、R 类卷材试件尺寸与数量见表 3,PY 类卷材试件尺寸与数量见表 4。

表 3 P 类、R 类卷材试件尺寸与数量

序号	项目		尺寸(纵向×横向)/mm	数量/个
1	拉伸性能	直条形	220×25	纵横向各 5
		哑铃形	125×25	纵横向各 5
2	钉杆撕裂强度		200×100	纵横向各 5
3	弹性恢复率		125×25	5
4	抗穿刺强度		φ100	5
5	抗冲击性能		约 300×300	5
6	抗静态荷载		约 300×300	3
7	耐热性		100×50	3
8	低温弯折性		100×50	4(P 类 2)
9	低温柔性		150×25	5
10	渗油性		50×50	3

表 3 (续)

序号	项目	尺寸(纵向×横向)/mm	数量/个	
11	抗窜水性	约 110×110	3	
12	不透水性	约 150×150	3	
13	与后浇混凝土 剥离强度	无处理	200×50	5
		浸水处理	200×50	5
		泥沙污染表面	200×50	5
		紫外线处理	200×50	5
		热处理	200×50	5
14	与后浇混凝土浸水后剥离强度	200×50	5	
15	卷材与卷材剥离 强度(搭接边)	无处理	50×150	10
		浸水处理	50×150	10
16	卷材防粘处理部位剥离强度	50×150	10	
17	热老化	拉伸性能保持率	处理时 220×150, 处理后裁取 220×25	处理时纵横向各 1, 处理后纵横向各 5
		低温弯折性	处理时 100×250, 处理后裁取 100×50	处理时 1, 处理后 4
		低温柔性	处理时 150×150, 处理后裁取 150×25	处理时 2, 处理后 10
18	尺寸变化率	250×250	3	

表 4 PY 类卷材试件尺寸与数量

序号	项目	尺寸(纵向×横向)/mm	数量/个
1	可溶物含量	100×100	3
2	拉伸性能	(250~300)×50	纵横向各 5
3	钉杆撕裂强度	200×100	纵横向各 5
4	抗穿刺强度	φ100	5
5	抗冲击性能	约 300×300	5
6	抗静态荷载	约 300×300	3
7	耐热性	100×50	3
8	低温柔性	150×25	10
9	渗油性	50×50	3
10	抗窜水性	约 110×110	3
11	不透水性	约 150×150	3

表 4 (续)

序号	项目	尺寸(纵向×横向)/mm	数量/个	
12	与后浇混凝土剥离强度	无处理	200×50	5
		泥沙污染表面	200×50	5
		浸水处理	200×50	5
		紫外线处理	200×50	5
		热处理	200×50	5
13	与后浇混凝土浸水后剥离强度	200×50	5	
14	卷材与卷材剥离强度(搭接边)	无处理	50×150	10
		浸水处理	50×150	10
15	卷材防粘处理部位剥离强度	50×150	10	
16	热老化	拉伸性能保持率	处理时(250~300)×300, 处理后裁取(250~300)×50	处理时纵横向各 1, 处理后纵横向各 5
		低温柔性	处理时 150×150, 处理后裁取 150×25	处理时 2, 处理后 10
17	尺寸变化率	250×250	3	

6.3 面积

用最小分度值为 1 mm 的尺测量,宽度取卷材两端和中间 3 处的平均值,同时在距卷材宽度方向边缘 100 mm 处分别测量长度,面积以宽度平均值乘以长度平均值得到。若有接头,以量出的两段长度之和减去 150 mm 计算。

6.4 单位面积质量

用最小分度值为 0.2 kg 的磅秤称量每卷卷材的质量,称量不包括卷芯和隔离材料,根据 6.3 得到的面积,计算单位面积质量。

6.5 厚度

产品全厚度,不包括产品表面隔离材料和颗粒防粘材料的厚度。厚度用分度值为 0.01 mm、压力为 (20±5)kPa、接触面直径为 10 mm 的厚度计测量,轻轻落下立即读数,测量时应保证卷材平整。将卷材沿宽度方向裁取 30 mm 宽的一条,在距卷材边缘 100 mm 外,沿卷材宽度方向均匀测量 5 点,扣除隔离材料的厚度,以 5 点的平均值作为卷材的厚度。对于表面为颗粒物的产品,在卷材留边处长度约 1 m 范围测量。

P 类、R 类卷材的主体材料厚度按 GB/T 328.5—2007 中光学法测量,每块试件测量 2 点,相距 50 mm,取所有测量结果的平均值作为试验结果。

粘结搭接的卷材纵向边缘无胶层部位宽度取纵向 1 m 长度范围内用精度 0.5 mm 的钢直尺均匀分布 5 点测量,取 5 点的平均值作为测量结果。

6.6 外观

按 GB/T 328.2 进行。

6.7 可溶物含量

按 GB/T 328.26 进行。

6.8 拉伸性能

6.8.1 P类、R类卷材

拉力按 GB/T 328.9—2007 中方法 A 进行。P 类拉伸速度为 250 mm/min, R 类为 500 mm/min。取同向 5 个试件的平均值, 拉力将试验结果乘以 2 换算到单位为 N/50 mm, 纵横向分别测试。若拉伸试验机拉到极限试件仍不断裂, 则可缩短夹具间距, 改用夹具间距为 50 mm 进行, 用新试件重新试验。

拉伸强度、膜断裂伸长率按 GB/T 328.9—2007 中方法 B 进行。P 类拉伸速度 250 mm/min, R 类 500 mm/min。P 类、R 类产品以 6.5 测得的主体材料厚度来计算拉伸强度。记录主体材料断裂时的伸长率, 作为膜断裂伸长率。试验结果取同向 5 个试件的平均值, 纵横向分别测试。

纵向试验结果的算术平均值、横向试验结果的算术平均值及拉伸时现象都应符合要求。

6.8.2 PY类卷材

按 GB/T 328.8 进行, 记录胶层与胎基是否分离。

6.9 钉杆撕裂强度

按 GB/T 328.18 进行。

6.10 弹性恢复率

按 GB/T 528 进行。裁取哑铃 1 型试件, 在 $(23 \pm 2)^\circ\text{C}$ 放置 2 h 后并在此条件进行试验。在试件中间划两条间距 25 mm 的平行标线, 然后将标线间距离从 25 mm 拉伸至 50 mm, 保持该状态 1 h。将试件取下, 放置在铺有滑石粉的光滑表面上放置 1 h, 然后测量每个试件的标线间距离 L_2 , 精确到 0.1 mm。

弹性恢复率按式(1)计算:

$$R = \frac{L_1 - L_2}{L_1 - L_0} \times 100\% \quad \dots\dots\dots(1)$$

式中:

R ——弹性恢复率, 以 % 表示;

L_1 ——试件拉伸后标线间距离(50 mm), 单位为毫米(mm);

L_2 ——试件恢复后标线间距离, 单位为毫米(mm);

L_0 ——试件标线间初始距离(25 mm), 单位为毫米(mm)。

试验结果取 5 个试件的算术平均值, 结果计算精确到 1%。

6.11 抗穿刺强度

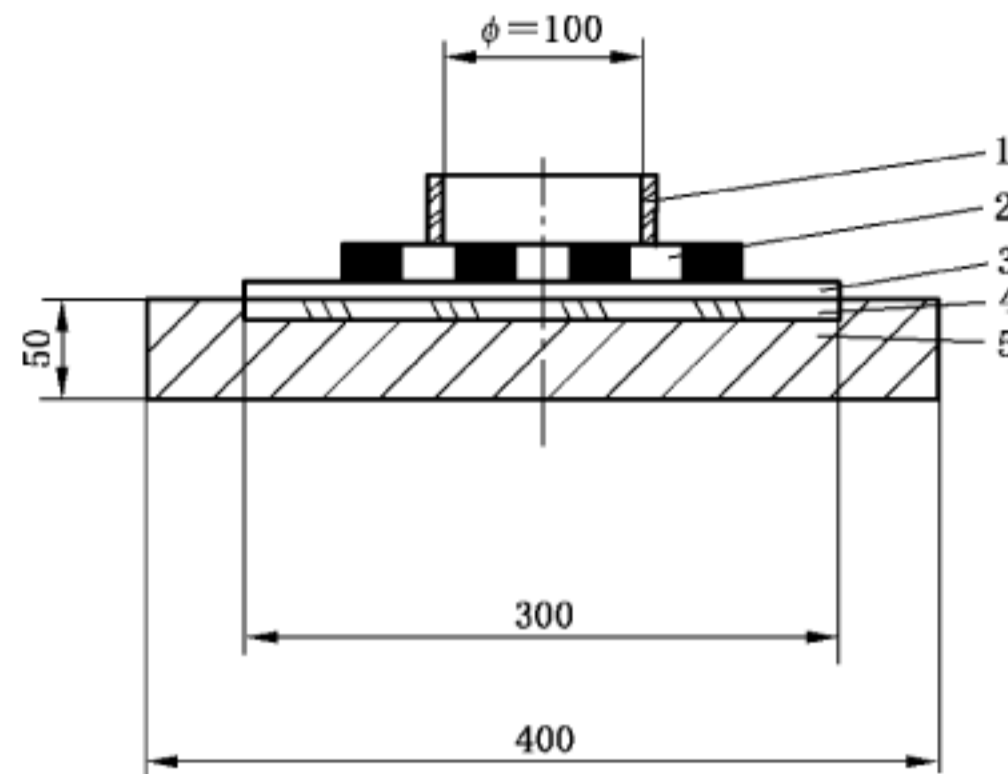
按 CJ/T 234—2006 中附录 B 进行。

6.12 抗冲击性能

将试件胶层面朝上平放在尺寸约为 300 mm×300 mm×3 mm 的铝板上, 并一起放在嵌有光滑的不锈钢支撑板(尺寸约为 300 mm×300 mm×3 mm)的混凝土块(尺寸约为 400 mm×400 mm×50 mm)上进行试验, 如图 1 所示。落锤(包括穿刺工具)的质量共为 $(500 \pm 1)\text{g}$, 落差高度(从落锤的底面至卷材的

上表面所测的距离)为(1 000±5)mm。按 GB 12952—2011 中 6.9 进行。分别测试 5 个试件,所有试件无穿孔渗漏为通过。

单位为毫米



说明:

- 1——压环;
- 2——试件;
- 3——铝板;
- 4——嵌入混凝土块上表面的不锈钢板;
- 5——混凝土块。

图 1 抗冲击性能支撑装置示意图

6.13 抗静态荷载

按 GB/T 328.25—2007 进行,采用方法 B 的硬支撑,荷载 20 kg。

6.14 耐热性

按 GB/T 328.11—2007 中方法 B 进行。对于 P 类、R 类卷材若易变形,用两个回形针并排悬挂进行,试验结束观察试件有无滑移、流淌、滴落。

6.15 低温弯折性

按 GB/T 328.15 进行。全部采用纵向试件,P 类主体材料面弯曲朝外的试件 2 个;R 类主体材料面弯曲朝外的试件 2 个,胶层面弯曲朝外的试件 2 个。1 s 压下,保持 1 s,用 6 倍放大镜目测观察,P 类主体材料均无裂纹为通过;R 类主体材料和胶层均无裂纹为通过。

6.16 低温柔性

按 GB/T 328.14 进行。PY 类弯曲轴直径为 50 mm,P 类弯曲轴直径为 30 mm。PY 类取纵向 10 个试件,5 个试件上表面,5 个试件下表面分别试验,每面 5 个试件中至少 4 个试件目测无裂纹为该面通过,上下两面都通过认为符合低温柔性要求。P 类取纵向 5 个试件,全部测试胶层面朝外,5 个试件中至少 4 个试件目测无裂纹,认为符合低温柔性要求。

6.17 渗油性

将试件表面隔离材料去除(表面若为颗粒物,则将颗粒物去除),胶面朝下放在 5 层面积大于试件的中速定性滤纸上,然后用铝箔密封包裹滤纸和试件,水平放置在釉面砖上,滤纸在下面,试件上面压 1 kg 的重物,重物接触面大于试件尺寸,然后将试件放入已调节到(80±2)℃温度的烘箱中,水平放置

24 h±15 min,然后在(23±2)℃下放置 1 h,检查渗油张数。

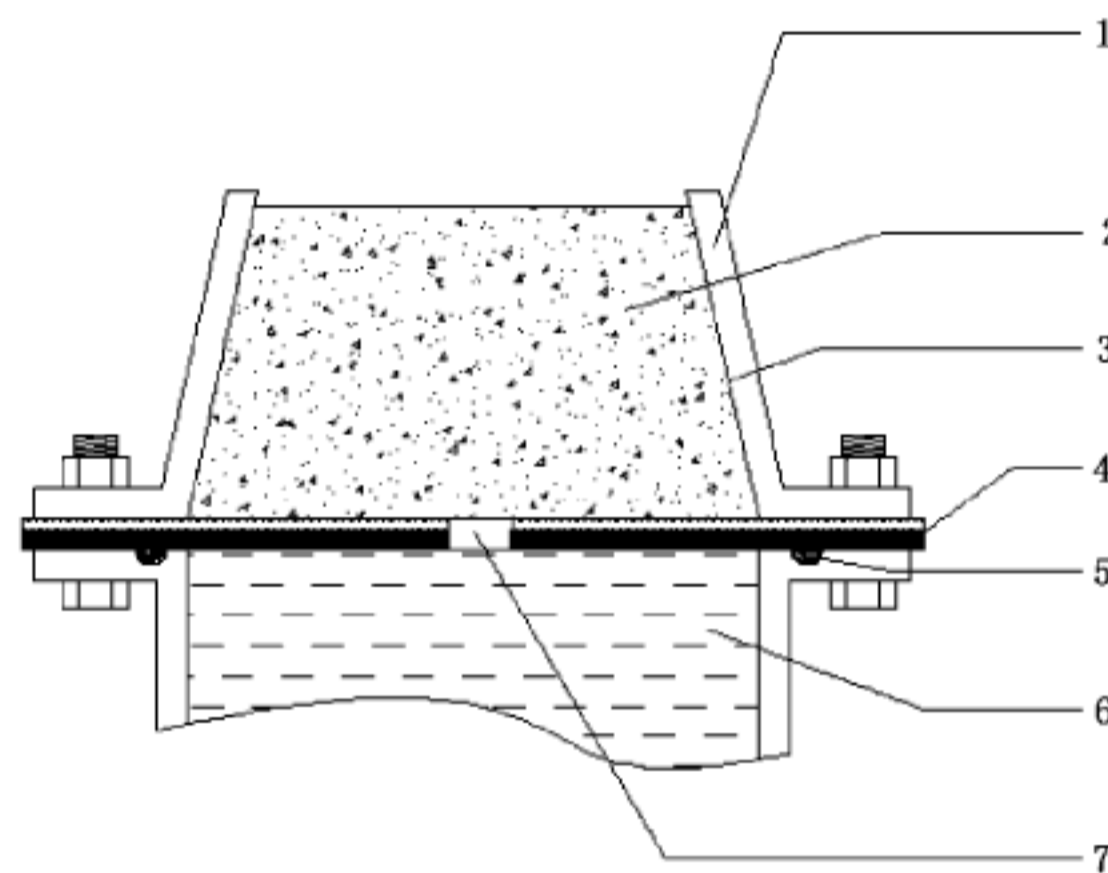
凡有污染痕迹的滤纸都算作渗出,以 3 个试件中最多的渗出张数作为结果。

6.18 抗窜水性(水力梯度)

6.18.1 试件制备

在卷材试件中间开一直径 10 mm 的孔,然后放入砂浆抗渗性模具直径较大的一端,卷材应比抗渗仪的密封圈大出一圈,以便卷材面与抗渗仪的密封圈间密封,采取措施避免砂浆塞入卷材开出的孔中,然后将砂浆浇注在卷材试件的粘结面上,在符合 JG/T 245 规定的混凝土振动台上振实 20 s,卷材的粘结面朝向砂浆(见图 2),采用标准砂制备的砂浆配比满足抗渗压力至少 1.5 MPa,在(20±2)℃放置 24 h 脱模,再于标准养护条件养护 28 d。

砂浆配合比建议为:强度等级 42.5 普通硅酸盐水泥:ISO 标准砂:水=1:2:0.4。



说明:

- 1——抗渗模具;
- 2——砂浆;
- 3——模具与砂浆界面(未密封);
- 4——卷材(粘结面朝上);
- 5——密封垫圈;
- 6——水;
- 7——试件开孔。

图 2 抗窜水性示意图

6.18.2 试验步骤

清出卷材中间的孔,将抗渗性试件装入砂浆抗渗仪,卷材面迎水,抗渗试件的周围锥面一圈不采取密封措施,保持与外界畅通,加压到 0.4 MPa,保持 24 h,以后每加压 0.1 MPa,保持 4 h,直至砂浆试块周边表面有渗水水迹,或达到规定的试验压力不渗水。

6.18.3 试验结果

达到规定压力保持时间后所有 3 个试件中至少 2 个试件砂浆表面无渗水水迹,压力保持不下降为不窜水,用卷材中间开孔边到卷材表面抗渗砂浆块边缘的距离(约 35 mm),所承受的规定压力作为抗窜水性(水力梯度),单位为 MPa/35 mm。

6.19 不透水性

按 GB/T 328.10—2007 中方法 B 进行。P 类、R 类卷材采用十字开缝盘, PY 类卷材采用 7 孔盘, 试验时间为 120 min。将防粘材料揭去, 覆盖滤纸以防粘结, 胶面迎水, 颗粒表面可主体材料面迎水。

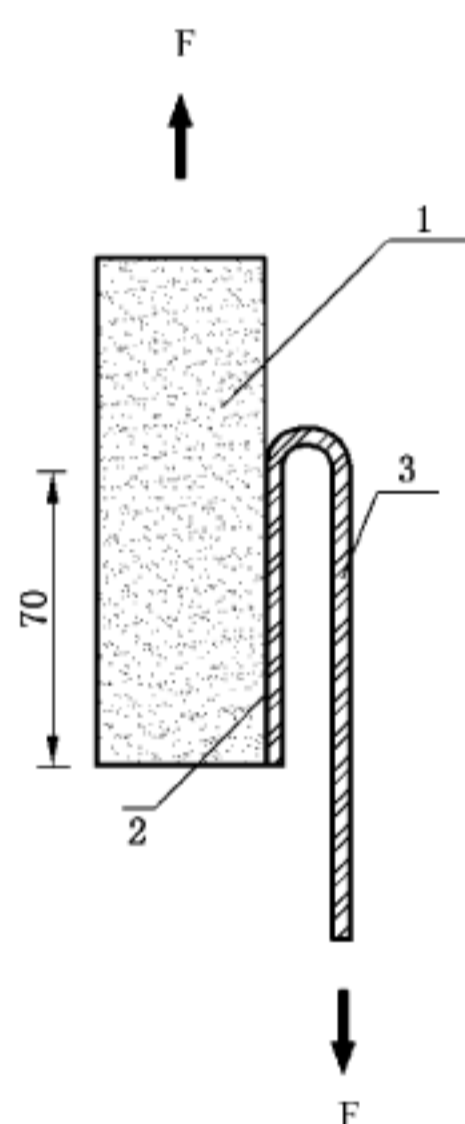
6.20 与后浇混凝土剥离强度

6.20.1 无处理

6.20.1.1 砂浆配合比为: 强度等级 42.5 普通硅酸盐水泥 : ISO 标准砂 : 水 = 1 : 2 : 0.4。

6.20.1.2 试件粘结面尺寸为 (70×50) mm, 采用大块的卷材上浇砂浆同时制备多个试件, 剥离试验前裁切到规定尺寸。将试件粘结面的隔离材料除去, 将试件平放在模具的底部, 粘结面朝上, 然后将砂浆拌合物倒入模具, 在符合 JG/T 245 规定的混凝土振动台上振实 20 s, 厚度 30 mm~50 mm (见图 3)。在 (20 ± 2) °C 放置 24 h 脱模, 在标准养护条件养护至 7 d。

单位为毫米



说明:

- 1 —— 砂浆;
- 2 —— 粘结面 (70×50) mm;
- 3 —— 卷材。

图 3 与后浇混凝土剥离强度示意图

6.20.1.3 试件在 (23 ± 2) °C 室内放置 4 h, 将砂浆板装在试验机一端的夹具上, 将未粘结卷材一端翻转 180° 夹在试验机另一端的夹具中, 使试件的纵向轴线与拉伸试验机及夹具的轴线重合 (见图 3)。夹具间距离至少为 100 mm, 不承受预荷载。试验在 (23 ± 2) °C 进行, 拉伸速度为 (100 ± 10) mm/min。连续记录拉力直至试件分离。

去除应力应变图中起始和结束的 1/4 区域, 取中间 1/2 区域的平均剥离力或峰面积力的平均值除以试件宽度作为试件的剥离强度, 单位为 N/mm, 试验结果取 5 个试件结果的算术平均值。

6.20.2 浸水处理

将去除表面隔离材料后的试件浸入 (23 ± 2) °C 的水中 (168 ± 2) h, 取出吸干明水, 再按 6.20.1 进行

试验。

6.20.3 泥沙污染表面

在(23±2)℃条件下,将含泥量不超过2%且最大粒径不超过0.20 mm的细砂均匀撒在平放的卷材粘结面上,保持(168±2)h,然后每个试件用水冲洗表面的细砂2 min,再按6.20.1进行试验。

6.20.4 紫外线处理

揭除试件表面的隔离材料,将试件的粘合面朝向光源,放入符合GB/T 16422.2要求的氙弧灯老化仪中,辐照强度为(60±2)W/m²(300 nm~400 nm),黑标温度为(65±3)℃。光照同时每2 h喷淋18 min,累计辐照时间72 h±5 min。取出在(23±2)℃室内放置24 h,再按6.20.1进行试验。

6.20.5 热处理

揭除试件表面的隔离材料,将试件水平放入(70±2)℃烘箱中(168±2)h,取出在(23±2)℃室内放置24 h,再按6.20.1进行试验。

6.21 与后浇混凝土浸水后剥离强度

按6.20.1.1养护制备试件,然后浸入(23±2)℃的水中28 d±2 h。再按6.20.1.2进行试验。

6.22 卷材与卷材剥离强度(搭接边)

6.22.1 无处理

在(23±2)℃条件下,按GB/T 328.20进行。以一块卷材的主体材料面与另一块卷材的搭接边的自粘胶面粘合,粘合面为(50×70)mm,用质量为2 kg、宽度为50 mm~60 mm的压辊反复滚压3次,粘合后放置24 h。

去除应力应变图中起始和结束的1/4区域,取中间1/2区域的平均剥离力或峰面积力的平均值除以试件宽度作为试件的剥离强度,单位为N/mm,试验结果取5个试件结果的算术平均值。

6.22.2 浸水处理

将按6.22.1搭接好的试件浸入(23±2)℃的水中(168±2)h,取出吸干明水,再按6.22.1进行试验。

6.23 卷材防粘处理部位剥离强度

试件在卷材的防粘处理部位裁取,以一块卷材的主体材料面与另一块卷材的非搭接边的有防粘材料的自粘胶面粘合,双面有自粘胶的产品以两块卷材的非搭接边的有防粘材料的自粘胶面对粘合。按6.22.1进行试验,最小力值保留到1 N,低于1 N表示为不粘合,颗粒表面产品可以不用试验,结果直接表示为不粘合。

6.24 热老化

6.24.1 P类、R类卷材

将试件平放在尺寸稍大一些的胶合板上,胶层面朝上,产品表面隔离材料保留,水平放入(80±2)℃烘箱中(168±2)h,取出在(23±2)℃放置24 h裁取试件。按6.8.1测定拉伸性能,并按式(2)计算保持率;按6.15测定低温弯折性;P类按6.16测定低温柔性。

$$Q = \frac{q_1}{q_0} \times 100\% \quad \dots\dots\dots (2)$$

式中：

Q ——拉力、伸长率保持率，以%表示；

q₁ ——拉力、伸长率热老化后数值；

q₀ ——拉力、伸长率热老化前数值。

试验结果取同向 5 个试件的平均值，纵向、横向应分别符合要求。

6.24.2 PY 类卷材

将试件平放在尺寸稍大一些的胶合板上，胶层面朝上，产品表面隔离材料保留，将试件水平放入(80±2)℃烘箱中(168±2)h，取出在(23±2)℃放置 24 h，裁取试件。按 6.8.2 测定拉伸性能，并按 6.24.1 计算保持率；按 6.16 测定低温柔性。

6.25 尺寸变化率

将试件平放在尺寸稍大一些的胶合板上，胶层面朝上，产品表面隔离材料保留；然后将试件水平放入(80±2)℃烘箱中 24 h±15 min 后取出，在(23±2)℃下放置 2 h 后，在试件两端中间相同部位测量试件试验前后纵向、横向尺寸。分别按式(3)计算纵向和横向尺寸变化率，纵向试验结果的算术平均值和横向试验结果的算术平均值都应符合要求。

$$S = \frac{s_1 - s_0}{s_0} \times 100\% \dots\dots\dots(3)$$

式中：

S ——尺寸变化率，以%表示；

s₁ ——处理后尺寸，单位为毫米(mm)；

s₀ ——处理前尺寸，单位为毫米(mm)。

7 检验规则

7.1 检验分类

7.1.1 出厂检验

出厂检验项目见表 5。

表 5 出厂检验项目

序号	项目	P	PY	R
1	面积、厚度	√	√	√
2	单位面积质量	—	√	—
3	外观	√	√	√
4	可溶物含量	—	√	—
5	拉伸性能	√	√	√
6	低温弯折性	√	—	√
7	低温柔性	√	√	—
8	耐热性	√	√	√
9	渗油性	√	√	√

表 5 (续)

序号	项目	P	PY	R
10	不透水性	√	√	√
11	尺寸变化率	√	√	√
12	与后浇混凝土剥离强度(无处理) ^a	√	√	√
^a 每三个月检验一次。				

7.1.2 型式检验

型式检验项目包括第 5 章要求中所有规定,在下列情况下进行型式检验:

- a) 新产品投产或产品定型鉴定时;
- b) 正常生产时,每年进行一次;
- c) 原材料、工艺等发生较大变化,可能影响产品质量时;
- d) 出厂检验结果与上次型式检验结果有较大差异时;
- e) 产品停产 6 个月以上恢复生产时。

7.2 组批

以同一类型、同一规格 10 000 m² 为一批,不足 10 000 m² 按一批计。

7.3 抽样

在每批产品中随机抽取 5 卷进行面积、单位面积质量、厚度、外观检查。

在上述检查合格后,从中随机抽取 1 卷取至少 1.5 m² 的试样进行物理力学性能检测。

7.4 判定规则

7.4.1 面积、单位面积质量、厚度、外观

面积、单位面积质量、厚度、外观均符合 5.1、5.2 的规定时,判其单位面积质量、厚度、面积、外观合格。对不合格的项目,允许在该批产品中随机另抽 5 卷重新检验。全部达到本标准规定即判其面积、单位面积质量、厚度、外观合格;若仍有不符合本标准规定的即判该批产品不合格。

7.4.2 物理力学性能

试验结果符合 5.3 的规定,判该批产品物理力学性能合格。若其中仅有 1 项不符合本标准的规定,允许在该批产品中随机另抽 1 卷进行单项复测。合格则判该批产品物理力学性能合格,否则判该批产品物理力学性能不合格。

7.4.3 总判定

出厂检验试验结果全部符合第 5 章相关要求时判该批产品合格。

型式检验试验结果符合第 5 章全部要求时判该批产品合格。

8 标志、包装、贮存与运输

8.1 标志

产品外包装上应包括:

- a) 产品名称；
- b) 生产商名、地址；
- c) 商标；
- d) 产品标记；
- e) 生产日期或批号；
- f) 贮存与运输注意事项；
- g) 检验合格标识。

8.2 包装

产品采用适于贮存与运输的方式包装。

8.3 贮存与运输

贮存与运输时,不同类型、规格的产品应分别堆放,不应混杂。避免日晒雨淋,注意通风。贮存温度不应高于 45 ℃,卷材平放贮存时码放高度不超过 5 层,立放贮存时单层堆放。

运输时防止倾斜或侧压,必要时加盖苫布。

在正常运输、贮存条件下,贮存期自生产之日起至少为 1 年。

中 华 人 民 共 和 国
国 家 标 准
预 铺 防 水 卷 材
GB/T 23457—2017

*

中国标准出版社出版发行
北京市朝阳区和平里西街甲2号(100029)
北京市西城区三里河北街16号(100045)

网址: www.spc.org.cn

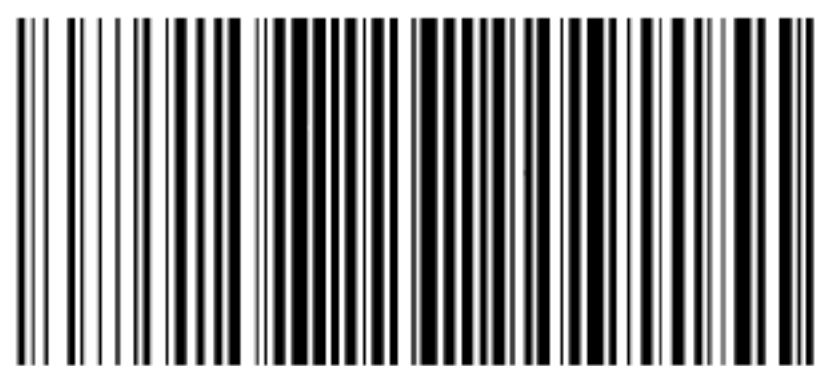
服务热线: 400-168-0010

2017年12月第一版

*

书号: 155066·1-59398

版权专有 侵权必究



GB/T 23457—2017